

NOSITEL
VYZNAMENÁNÍ
ZA BRANNOU
VÝCHOVU
I. a II. STUPNĚ



ČASOPIS PRO ELEKTRIKU
A AMATÉRSKÉ VYSÍLÁNÍ
ROČNÍK XXXI/1982 ● ČÍSLO 11

V TOMTĚ SEŠITĚ

Náš interview	401
AR svazarmovským ZO	403
AR mládeži	405
Výsledky XIII. ročníku soutěže o zadaný radiotechnický výrobek	406
Úvod do praxe elektroniky	406
Kapacitní spínač - doplněk	406
Čtyři jednoduché konstrukce	407
Dopis měsíce	408
Jak na to?	409
AR seznamuje	410
Nové směry v konstrukci tlačítek a kon- taktů	410
Hlasitý telefon	411
Bezpečnostní osvětlení jízdního kola	412
Časový spínač pro fotokomoru	414
Dálkové ovládání pro TESLA Color 110	415
AR k závěrům XVI. sjezdu KSC - mikroelektronika	417
Přístroj pro oživování čísel, zařízení	417
Novinky TI a HP	422
Další možnosti programování na TI 57	424
Měřič pH	425
Anténa pro dálkový příjem TV	429
Zopravářského seřlu	432
Zajímavá zapojení	433
Nízkoúhlový anténní zesilovač	434
Výroba civky typu „VXN“	434
AR branné výchově	435
Četli jsme, Inzerce	438

AMATÉRSKÉ RADIO ŘADA A-

Vydává ÚV Svazarmu ve Vydavatelství NAŠE VOJSKO, Vladislavova 26, 113 66 Praha 1, tel. 26 06 51-7. Šéfredaktor ing. Jan Klábal, zástupce šéfredaktora Luboš Kalousek, OK1FAC. Redakční rada: RNDr. V. Brunnhofer, V. Brzák, K. Donát, V. Gazda, A. Glanc, I. Harminec, M. Háša, Z. Hradský, P. Horák, J. Hudec, ing. J. T. Hyán, ing. J. Jaroš, doc. ing. dr. M. Joachim, ing. F. Králík, RNDr. L. Kryška, J. Kroupa, ing. E. Mócik, V. Němec, RNDr. L. Ondříš, CSc., ing. O. Petráček, ing. F. Smolík, ing. E. Smutný, V. Teska, doc. ing. J. Vackář, CSc., laureát st. ceny KG, J. Vorlíček, ing. J. Zima. Redakce Jungmannova 24, 113 66 Praha 1, tel. 26 06 51-7, ing. Klábal, I. 354, Kalousek, OK1FAC, ing. Engel, Hofhans I. 353, ing. Myslík, OK1AMY, Havlíš, OK1PFM, I. 348, sekretariát M. Trnková, I. 355. Ročně vyjde 12 čísel. Cena výtisku 5 Kčs, pololetní předplatné 30 Kčs. Rozšiřuje PNS. Informace o předplatném podá objednávkový příjímá každá administrace PNS, pošta a doručovatel. Objednávky do zahraničí vyřizuje PNS - ústřední expedice a dovoz tisku Praha, závod 01, administrace vývozu tisku, Kalkova 9, 160 00 Praha 6. V jednotlivých ozbrojených sil Vydavatelství NAŠE VOJSKO, administrace, Vladislavova 26, 113 66 Praha 1. Tiskne NAŠE VOJSKO, n. p. závod 08, 162 00 Praha 6, Liboc, Vlastina 710. Inzerci přijímá Vydavatelství NAŠE VOJSKO, Vladislavova 26, 113 66 Praha 1, tel. 26 06 51-7, I. 294. Za původnost a správnost příspěvku ručí autor. Redakce rukopis vrátil, bude-li vyžádán a bude-li připojena frankovaná obálka se zpětnou adresou. Návštěvy v redakci a telefonické dotazy po 14. hodině. Č. indexu 46 043. Rukopisy čísla odevzdaný tiskárně 4. 10. 1982. Číslo má podle plánu výtisk 19. 11. 1982. © Vydavatelství NAŠE VOJSKO, Praha

NÁŠ INTERVIEW



s Milanem Rašíkem, OK2HAP, vítězem VI. celostátní přehlídky vědeckotechnické tvořivosti mládeže „ZENIT“ 1982, pořádané Socialistickým svazem mládeže ČSSR, v kategorii svazarmovských exponátů. Jeho konstrukce transceiveru pro krátké vlny TESAR 7 byla vyznamenána zlatou medailí a křišťálovou vázou předsedy ÚV Svazarmu.



Blahopřejeme k úspěchu a zajímá nás pokud možno vše, co s ním souvisí. Nejprve se však našim čtenářům představíte:

Je mi 35 let. Členem Svazarmu jsem od roku 1963, vlastní volací značku mám od roku 1967, v současné době zastávám funkci předsedy 21. ZO Svazarmu v Karviné-Darkově a jsem členem okresní rady radioamatérství Svazarmu v Karviné. Pracuji u Veřejného požárního útvaru v Karviné, kde pečuji o služební radiostanice.

V říjnu jsme spolu s manželkou Jiřinou, která má volací značku OK2BVS, oslavili desáté výročí naší svatby. Máme dva syny - Jirku a Martina - ve věku devíti a osmi let, kteří jsou společně s námi členy naší ZO Svazarmu a radioklubu OK2KQV.

Zlaté medaili, kterou ocenil ÚV SSM v červnu letošního roku Váš výrobek, však předcházela řada let radioamatérské činnosti. Jaké to byly časy?

Moje první radioamatérské „pokusy“ spadají do roku 1963. S kamarádem jsme se naučili morseovku a doma v kůlně jsme si postavili první oscilátor. Byli jsme nadšení a brzy jsme se přihlásili do radioklubu Svazarmu OK2KIS v Karviné-Fryštátě, kde jsem zůstal až do nástupu do vojenské základní služby. Sloužil jsem v Táboře a díky pochopení svých nadřízených jsem se mohl celé dva roky aktivně věnovat i svému hobby. Dokonce se mi podařilo nadchnout pro věc i jednoho z mých nadřízených a společně jsme pak úspěšně absolvovali zkoušky „OK“. Dostal jsem značku OK1HAP, on OK1HAJ podle tehdejšího způsobu přidělování volacích značek. Po vojné jsem se vrátil na Moravu a jedničku v prefixu jsem vyměnil za dvojku.

V Táboře jsme společně oživil v letech 1966 až 1967 kolektivní stanici OK1KUJ, bohužel však ne na dlouho (kolektivní stanice OK1KUJ byla později přemístěna do Bechyně). Na vojné jsem si postavil transceiver SSB, za který jsem získal druhou cenu v celostátním kole Armádní soutěže technické tvořivosti. Po návratu



Milan Rašík, OK2HAP

z vojny jsem přestoupil do ZO Svazarmu v Karviné-Darkově, kde jsme založili vlastní kolektivní stanici OK2KQV a kde nyní působím jako předseda.

Jaký máte kolektiv ve Vaší ZO Svazarmu a jaká je Vaše kolektivní činnost?

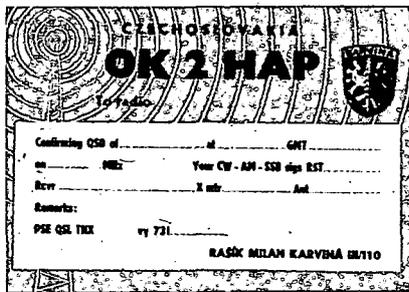
Naše 21. ZO Svazarmu sdružuje dvě svazarmovské odbornosti: střelectví a radioamatérství. Počátkem sedmdesátých let jsme si svépomocí upravili starší budovu pro potřeby našeho radioklubu. V roce 1977 naše kolektivní stanice OK2KQV zvítězila v krajském hodnocení v Soutěži Měsíce československo-sovětského přátelství v kategorii kolektivních stanic na krátkých vlnách a jako odměnu jsme dostali transceiver Otava z produkce podniku ÚV Svazarmu Radiotechnika.

Hlavní náplní činnosti našeho radioklubu v současné době je výchova mladých operátorů a radiotechniků, aby nás bylo v ZO více. Máme v kroužku deset dětí (včetně našich dvou synů), které pravidelně dvakrát týdně absolvují lekce z radioelektroniky a radioamatérského provozu. Děti vyrábějí bzučáky, jednoduché přijímače a společně jsme konstruovali elektronický telegrafní klíč pro naši kolektivní stanici. Někdy - když je hezké počasí - se scházíme u nás na dvorku a lekce z radioamatérského provozu probíráme venku.

Při příležitostech, jako je například Mezinárodní den dětí, pořádáme pro školní mládež ukázky radioamatérské činnosti a branné hry pro děti. Jakmile dokončíme výcvik nynějších frekventantů našeho kroužku, hodláme navázat spolupráci s místní ZDS a založit kroužek pro mladé radioamatéry přímo při škole.

Práce v ZO Svazarmu Vám zabírá asi hodně času. Jak je to potom s Vaší konstruktérskou a provozní činností pod vlastní volací značkou?

Na svého koníčka si člověk má umět najít čas vždy. Transceiver TESAR 7, se kterým jsem se zúčastnil výstavy „ZENIT“, je v pořadí mým pátým dokončeným vysílacím zařízením. Po vysílači SSB pro pásmo 3,5 až 14 MHz z dob základní vojenské služby přišel na řadu transceiver



QSL lístek OK2HAP

s názvem TESAR 1 (tento neobvyklý název jsem si vybral podle jedné vědeckofantastické knihy o vesmíru). TESAR 1 už byl celotranzistorový s koncovým zesilovacím stupněm pro třídu B – nyní je v majetku OK2PFN. Následovaly tři teoretické vývojové stupně TESAR 2, 3 a 4 a potom realizovaný TESAR 5, s nímž jsem však nebyl spokojen. TESAR 6 jsem opět postavil jen na papíře a pak už jsem pracoval na typu TESAR 7. To je celotranzistorový transceiver pro pásma 1,8 MHz až 28 MHz včetně nového radioamatérského pásma 10 MHz se dvěma koncovými tranzistory KSY34 s výstupním výkonem 2 W. Podotýkám, že všechno včetně mechanických částí jsem vyráběl doma. A protože je stále co zlepšovat, už začínám pracovat na dalším vylepšeném typu TESAR 8 rovněž s výstupním výkonem 2 W. U všech svých konstrukcí se snažím dodržovat zásadu, že zařízení má být jednoduché a funkční.

TESAR 7 tedy používám v současné době s koncovým stupněm pro třídu A o příkonu 500 W s elektronikami G17 a s anténou „inverted V“ (u vertikálu 23,7 m, který stojí na dvorku, budu muset nejdříve vyměnit radiály).

Soustřeďuji se především na provoz SSB v pásmu 80 m. Protože jsem si oblíbil DX provoz, považuji za základní podmínku úspěchu dobrý přijímač. Vyzkoušel jsem také celou řadu drátových a vertikálních antén; směrovky však zatím ne. Vysílám často, ale nepovažuji se ani za lovce diplomů, ani QSL lístků, i když mám potvrzeno v pásmu 80 m asi 140 zemí DXCC.

Vzpomínáte si na nějakou zajímavou příhodu z radioamatérských pásem?

Nedávno mně odpověděla na výzvu plynulou češtinou stanice s dosti slabým signálem. Původně jsem si myslel, že má prefix OE4, ale později se ukázalo, že je to OA4. Když se operátor protistanice dozvěděl, že vysílám z Karviné, žádal o upřesnění QTH. Když jsem mu řekl, že bydlím v Darkově, chtěl vědět i moje příjmení. Nakonec jsem zjistil, že dotyčný OA4 bydlel kdysi v sousedním domku vedle nás, znal moje rodiče a před druhou světovou válkou se odstěhoval do Jižní Ameriky. Když jsem potom naši sousedce vyřizoval pozdrav od jejího příbuzného z Peru, zdálo se jí to neuvěřitelné.

Jaké jsou Vaše další zájmy nebo záliby kromě radioamatérství?

I moje ostatní záliby jsou technického charakteru. Sbíráám staré rozhlasové přijímače, mám jich asi 20 a všechny jsou

v provozu. Zatím jsou uloženy na půdě, protože podle mínění manželky zabírají příliš mnoho místa.

V zaměstnání jsem členem spojovacího družstva, se kterým absolvuji pravidelně okresní a případně krajské soutěže podnikových spojovacích družstev civilní obrany. Tyto soutěže se trochu podobají modernímu víceboji telegrafistů – soutěžíme v disciplínách provoz s radiostanicí R105, v hodu granátem, ve střelbě a v orientačním běhu s mapou, busolou a radiostanicí RF10. Z kontrolních bodů při orientačním závodě navazujeme mezi sebou rádiové spojení. Letos naše družstvo skončilo v okrese Karviná na prvním místě a postoupili jsme do krajského kola (do uzávěrky AR 11/82 nebyly výsledky známy – pozn. red.).

Kromě těchto radioamatérství příbuzných zájmů považuji za svoje hobby také fotografování a automobilismus.

Poslední otázka pro Vás i pro Vaši manželku: Celá Vaše rodina je do slova radioamatérská. Jak se promítá Váš společný koníček do rodinného života?

Naše rodina je nejen radioamatérská, ale i „požárnícká“, protože moje manželka pracuje v dětmarovické elektrárně jako dispečerka rovněž u požárního útvaru. Máme shodnou pracovní dobu, takže máme i společný volný čas. Samozřejmě, že naše rodinné soužití má svoje specifi-ka, jako příklad mohu uvést loňský Štědrý večer: manželka dostala jako vánoční dárek transceiver, kluci stavebnice krystalů. Vše bylo vyzkoušeno a uvedeno do chodu ještě pod stromečkem.

Jiřina Rašíková, OK2BVS: Zpočátku – po svatbě – jsem si na radioamatérské hobby zvykla jen velmi pomalu. Když jsem například asi ve tři hodiny ráno prosila Milana, aby už přestal povídat do mikrofonu a šel raději spát, zcela samozřejmě mně odpověděl: „Vstávej, vstávej. Řeknu ti co, a budeš mně tady do toho hulákat ty, protože mě neberou.“

Ale po sedmi letech manželství jsem už podlehla a nakonec jsem absolvovala kurs YL v Ústřední škole ČUV Svazarmu v Božkově, na který dodnes velmi ráda vzpomínám – hlavně na Ladislava Hlin-ského, OK1GL, který tam byl jako instruktor, a na jeho zajímavosti z cest.

Vysílám zatím málo, protože mě Milan u toho neustále opravuje a znervózňuje, ale přes zimu se hodlám připravit a přihlásit ke zkouškám na třídu B.

A pokud jde o naše děti – myslím, že jim radioamatérské hobby přijde v životě vhod – už když chodil Martin do školky, upozorňovala mě jeho učitelka: „Měla byste ho dát na řeči... Víte, že umí počítat anglicky do pěti?“

Děkujeme za rozhovor.

Připravili OK1PFM a OK1FAC

Konstrukci transceiveru TESAR 7, OK2HAP, který získal zlatou medaili v celostátním kole výstavy „ZENIT“, zveřejníme v příštích číslech AR.

Kongres IMEKO

V letošním roce se konal v Záp. Berlíně 9. světový kongres Mezinárodní konference pro měření (IMEKO), jejímž členem je i Československá vědeckotechnická společnost (ČSVTS). Tématem kongresu byly „Technologické a metodické pokroky v měření“ s 208 referáty, zaměřenými na: Inteligentní snímače (USA), vláknovou optiku (NSR), diagnostické systémy (Francie), automatickou vizuální kontrolu v průmyslových aplikacích (Japonsko), metrologické problémy spojené se zaváděním výpočetních prostředků do měření (SSSR), nové poznatky v teorii systémů v závislosti na měřicí technice (NDR).

Celý průběh kongresu ukázal, že hlavní zaměření měřicí techniky 80. let bude zejména na teorii a aplikaci měřicích systémů řízených počítačů s výrazným trendem k využití mikroprocesorů a nových technologií mikroelektroniky v konstrukci nejrůznějších snímačů fyzikálních a technických parametrů.

Současné s kongresem zasedala i Generální rada IMEKO za účasti 21 členských zemí. Toto 25. zasedání bylo zvlášť významné pro ČSVTS, protože prezidentem IMEKO na další tříleté období byl zvolen delegát ČSVTS s. ing. Ludvík Kuhn, CSc. Generální rada rovněž schválila návrh, aby konání 10. jubilejního zasedání kongresu IMEKO v r. 1985 bylo v Praze. Cílem tohoto kongresu bude soustředit progresivní zkušební členy IMEKO do oblasti aplikované kybernetiky, zvyšování technické úrovně strojů a jejich aplikovatelnosti, program péče o jakost, mezinárodní standardizaci aj. V zájmu zvýšení aktivity Československého národního komitétu IMEKO se mohou zájemci o tuto vědeckotechnickou činnost i v řadě dalších subkomitétů přihlásit na ústřední radě ČSVTS v Praze 1, Široká 5. JaK

Konference KAK ČSVTS

Dne 2. října 1982 se v Praze konala konference Komitétu pro aplikovanou kybernetiku ČSVTS, která stanovila zaměření a hlavní úkoly komitétu při uskutečňování programu XVI. sjezdu KSC. V odborné činnosti stanovila hlavní směry orientace na oblasti:

1. technických prostředků – čidla, měřicí zařízení, přenosy signálů, automatizace, výpočetní technika
2. metody, metodiky – uchování a zpracování informací, analýza signálů, diagnostika, umělá inteligence, programování simulace signálů, systémové inženýrství
3. kybernetické disciplíny – teoretická a technická kybernetika, biokybernetika, ekonomická a sociální kybernetika
4. realizační výstupy aplikované kybernetiky – automatizace.

Dále konference uložila posílit účast na přípravě plánů, programů a prognóz kybernetizace, robotizace a elektronizace národního hospodářství, uplatňovat vhodné formy působení na pracovních řídicích sféry s cílem překonat psychickou bariéru bránící širšímu uplatnění kybernetiky jako východiska zásadních inovací řídicích systémů a soustředit pozornost na zlepšení politicko-ekonomické odborné činnosti mezi mládeží, získávat její trvalý zájem o teoretické základy a aplikace kybernetiky, výpočetní techniky a automatizace a vytvářet tak předpoklady pro budoucí rozvoj aplikované kybernetiky.

JaK



Radioamatérství je sport dnes již tradiční, přesto však moderní: spojením ryze sportovních rysů s prvky nejmodernější techniky plně vyhovuje mentalitě a potřebám současného člověka. Není proto divu, že počet nově přicházejících zájemců vzrůstá a radioamatérská rodina se rozšiřuje o nové členy. Jako v každé jiné rodině soužije zde vedle sebe několik generací; na amatérských pásmech se setkávají zkušení závodníci a lovci DX a diplomů s naprostými začátečníky i s těmi, kteří se několika málo praktickými zkušenostmi nechávají svést k přečtení vlastních schopností. V dobré rodině si starší generace naleznou dost času k tomu, aby vedle uspokojování vlastních potřeb předaly mladším generacím své znalosti a zkušenosti. V horší rodině si příslušníci starších generací hledí jen svého, a když se po nějaké době ohléd-

neodpovídá-li běžným zvyklostem. Schopnosti operátorů se vyvíjejí; mohou se zvyšovat, stagnovat i upadat. V radioamatérských pásmech mají právo pracovat nejen držitelé čelných míst ve výsledkových listinách závodů či členové renomovaných klubů, ale i celá řada dalších radioamatérů, včetně onoho Martinem, OK1RR, zmíněného nebohého OL, který „hýká jako známé zvířátko“.

Vzdor nutně – a často opomíjené – dávce tolerance, kterou si amatérství logicky vyžaduje, je ovšem určité třeba vyskytující se nešvary omezovat na míru nejnnutnější. Nejlepší léčbou neduhů je prevence, a tou je v daném případě kvalitní systém výcviku operátorů. Kvalita však v představách těch, kdo se problematikou výcviku zabývají, nejednou splývá s kvantitou, a to je v amatérských podmínkách nesporně, někdy i škodlivé.

mohli rodiče koupit své ratolesti jevíci zájem o rádio v každém knihu (zkuste někde koupit třeba knihu „Volá OK1KFW“ z pera OK1VIT). Pro všechny typy kursů a školení jsou zapotřebí promyšlené osnovy a kvalitní učební texty. Po letech hladu po jakékoli radioamatérské literatuře jsme ochotni každou z nyní čtenější vycházejících publikací označit za dobrou. Popravdě jde o publikace skutečně dobré, psané většinou předními odborníky, a téměř každý v nich něco najde. Jenže postrádají právě naznačenou koncepci. Čtenářská všeho chuť má místo v časopisech, také ho tam nachází, třeba právě ve skutečně excelentně vedené rubrice pro mládež v AR; jenže při koncipování edičních plánů bychom měli přihlížet k poněkud jiným požadavkům. Nedokonalá koncepčnost se projevuje v tom, že vycházející publikace se někde obsahově překrývají, jinde zůstávají mezery.

Jako dobrý příklad účelně řešeného výcvikového systému lze uvést praxi ve svazarmovských autoškolách. Také držitelé řídičských oprávnění jsou rozděleni do několika skupin, lišících se rozsahem oprávnění k řízení různých vozidel. Autoškoly poskytují výcvik v rozsahu přiměřeném pro tu kterou skupinu; osnovy výcviku i předmět a rozsah zkoušek jsou stanoveny přesně a jasně. Je tak dána záruka, že úspěšní absolventi opouštějí autoškoly v celé republice s dosti shodnou úrovní znalostí a zkušeností. Z hlediska dosavadní radioamatérské praxe je to požadavek zdánlivě přemrštěný, při snaze o odstranění diskutovaných nedostatků však zcela opodstatněný: pokusme se pozitivní zkušenosti z výcviku v jiných svazarmovských odbornostech využít i v radioamatérství. Zkušební osnovy pro radioamatérské operátorské třídy sice máme (jsou dostupné u zkušebních komisí ORFA Svazarmu), horší je to však s potřebnou učební literaturou. Je dostatek zkušených instruktorů, kteří vědí, co je účelné a možné vyučovat a z čeho zkoušet uchazeče o zařazení do jednotlivých operátorských tříd; najdeme snad i autory dobrých a srozumitelných učebních textů; v budovaných kabinetech elektroniky by měl být dostatek prostoru a kapacit pro zajištění kvalifikovaného výcviku v přiměřeném rozsahu. Prostředky a úsilí věnované výchově jsou neefektivnější investici; to konečně neplatí jen v radioamatérství.

Má-li kdokoli chuť dělat ze sebe hlupáka – třeba výroky typu „ó ká jedná eksaraj jenky zulu poslouchá na ó ká brávo brejk brejk tádydá“ – budiž; ostatní radioamatéři by však měli mít čisté svědomí v tom smyslu, že výskytu něčeho podobného předešli v pravý čas a na pravém místě. Dodatečná prázdná lamentace už většinou nepomůže.

Tak či onak – přistupovat k diskusi o metodách výcviku ve výcvikových zařízeních je velmi snadné pro toho, kdo si takovou práci důkladně nezkusil. Být odborníkem v určitém oboru a umět tento obor přiměřeně pro danou úroveň vyučovat – to jsou dvě věci zcela odlišné. Také výchova vyžaduje znalosti a zkušenosti. Protože šedivá je teorie, avšak zelený je strom života.

OK1DJF

ŠEDIVÁ JE TEORIE

avšak zelený je strom života^{x)}

(k problematice výchovy začínajících radioamatérů)

nou, s pohoršeným údivem zjistí, že mladší generace se potýká s potížemi a nedostatky zcela zbytečnými. Z pohoršených se pak rekrutují mravokárci nařikající nad „tou dnešní mládeží“. Každý takový lkající mravokárcer v zásadě hořkuje nad dluhem, který vůči mladé generaci má; plyne-li nářek z nevědomosti či pokřtectví, je z praktického hlediska zcela lhostejné. V životě nabyvá pozdvižený prst karatele nejrozmanitějších podob; v radioamatérství se nejčastěji projevuje nevráživými výstupy v osobním styku i na pásmech, občasné též pohoršenými příspěvky v radioamatérském tisku.

Je pravda, že se každodenně v radioamatérském provozu setkáváme s celou řadou nedostatků v práci operátorů některých stanic. V poslední době byly výstižně popsány v článku „CN8 a biřtek“ (AR 2/75) a v citacích z dopisu Martina, OK1RR, v rubrice Amatérské radio mládeže v AR 7/82. Málokoho potěší práce s telegrafní stanicí, jejíž operátor má tak velkou radost z tempa, které lze vyloudit na poloautomatu, že zapomíná, že telegrafní abeceda není chaotickou směsí teček, čárek a znaků pro opravu, a který na dotaz na počasí odpoví zevrubným popisem zařízení. Opravdové zděšení lze zažít při poslechu některých fonických stanic, jejichž operátoři tónem nepřekonatelných suverénů vykřikují do světa svou hloupost v těch nejpestřejších variantách.

Jenomže: podstatou každého amatérství je záliba, která vede účastníky k podílu na té které činnosti; záliba se u každého projevuje různým způsobem a různou měrou, a vede k uspokojování různých potřeb. Objektivně nesmí radioamatér překročit ustanovení Povolovacích podmínek a zásady hampirví. Styl práce, který z těchto mezi nevybočuje, je s radioamatérstvím slučitelný, a to i tehdy,

OK1RA například doporučuje, aby již v začátečnických kurzech byli posluchači seznamováni se všemožnými formami spojení, ba dokonce navrhuje, aby prošli jakýmsi minimem výuky angličtiny. V praxi je ovšem každý začátečník rád, zvládne-li své první, desáté a často i padesáté spojení v klasické formě. Radioamatérské zkratky existují mj. i proto, aby překlenuly neznalost cizích jazyků. Také doporučovaný kurs slušného chování na pásmech je diskutabilní; chová-li se někdo arrogantně (například) na pásmech, chová se tak i v osobním životě; naše kursy mohou pouze doplňovat, nikdy však suplovat výchovné působení rodiny a školy. Dopouští-li se začátečník chyb, je to prostě proto, že je začátečník. Pokud to někoho pobuřuje, je třeba, aby včas a sám přiložil ruku k dílu tam, kde lze chybám předejít nejúčinněji, tedy ve výcviku, a aby na setrvávající chyby začátečníka upozorňoval – s taktem, včas a na pravém místě. Podle známého přísloví nepadají učenci ani z nebe; tím méně je lze vychovat v základních kurzech zájmové činnosti.

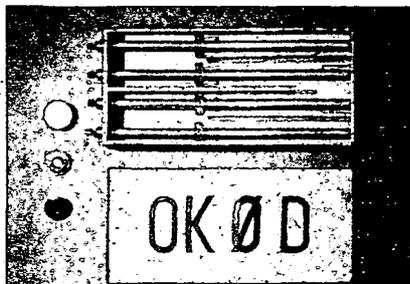
Rozsah znalostí, které potřebuje zájemce o zařazení do třídy RO C nebo D je opravdu nemalý, a má-li být výcvik zvládnut opravdu do hloubky a přitom v únosné době, je zcela nezbytné, aby jeho předmětem byly znalosti a schopnosti, které začátečník opravdu potřebuje, a aby účinnost výcviku nebyla rozměňována výukou věcí pro začátečníka nepotřebných. Prakticky každá z nemnoha doposud publikovaných příruček pro začátečníky (jimiž nepochybně držitelé tříd C a D jsou) podává látku v rozsahu vhodném pro třídu B, aniž by byla diferenciací důležitosti uváděných informací přiměřeně zdůrazněna.

V praxi bychom potřebovali účelně koncipované publikace pro začátečníky, pokročilé i vyspělé amatéry, o provozu, technice i ostatních radioamatérských sportech. Velmi nutná je dobře populárně napsaná knižka pro veřejnost, kterou by

^{x)} J. W. Goethe

Převáděč OK0D

Na kótě Lysá hora je v provozu od roku 1974 radioamatérský převáděč OK0D. Převáděč pracuje v nadmořské výšce 1323 m ve čtverci QTH JJ33g. Zařízení převáděče je ve správě kolektivní stanice OK2KFM. Převáděč OK0D byl až do roku 1981 jediným, který trvale pracoval na území Moravy. V tomto roce přibyl OK00 v Olomouci a OK0H poblíž Brna.



Vstupní a výstupní filtry převáděče OK0D. Vlevo mikrofonní vložky TESLA, které se dobře osvědčují při provozu přes převáděče



Část převáděče OK0D. Jeho konstruktéři Evžen, OK2BCT (vlevo), a Víťa, OK2BPB

Zasedání komise pro převáděče a majky při ÚRRA Svazarmu se konají každoročně v místech, kde je nebo bude v provozu některý z převáděčů. V listopadu 1981 volba padla právě na Lysou horu.

OK2BCT

Letní činnost TZTM ROB Nový Jičín

Během uplynulých čtrnácti let vychováli radioamatéři v okrese Nový Jičín celou řadu radiových orientačních běžců, z nichž ti nejlepší díky svým výsledkům byli a jsou i nyní nominováni do reprezentačního družstva ČSSR.

Na podkladě těchto dobrých výsledků ustanovil ČUV Svazarmu jednu z tréninkových základů talentované mládeže (TZTM) pro ROB při ZO Svazarmu ODPM Nový Jičín, radioklubu mladých OK2KYZ. V tréninkové základně je 25 sportovců, kteří pod vedením OK2BPY a za pomoci ostatních členů radioklubu dvakrát týdně pravidelně trénují. Vyvrcholením jejich činnosti je každoročně účast na soutěžích v rámci Severomoravského kraje. V první polovině roku 1982 absolvovali 14 oficiálních soutěží III. a II. kvalitativního stupně s 70 až 80 % účastí.



Mladí sportovci z Nového Jičína před závodem

V rámci letní přípravy, kdy prázdniny umožňují dětem maximální vyžití ve všech oblastech jejich zájmů, zorganizoval radioklub Svazarmu OK2KYZ společně s oddělením techniky ODPM Nový Jičín dvoutýdenní soustředění TZTM, které se uskutečnilo ve Veřovicích v Beskydách. Celkem se ho zúčastnilo dvacet dětí a dva odborní vedoucí. Po celou dobu soustředění byly hlavní náplní soutěže v ROB, orientace v terénu, práce s mapou a busolou. Nechyběly ani sportovní a společenské hry.

Soustředění přineslo všem dětem nové poznatky a zkušenosti z ROB a vedoucím přehled o výkonnosti jednotlivých mladých sportovců.

OK2BPY

Další expedice OK3KJF

Kolektiv radioklubu Svazarmu Jozefa Murgaša, OK3KJF, v Bratislavě uskutočnil další expedici do neobsazených štvorců QTH a okresov vo Východoslovenskom kraji, tento raz na počesť 38. výročia SNP.

V dňoch 19. 6. až 27. 6. 1982 pracovali operátori OK3KJF/p s výborným signálom zo štvorcov KI43-Domica, okres Rožňava, KI34-Hrňov, okres Rožňava, KI49-NR Cejkov, okres Trebišov, LI22-Krčava, okres Michalovce, LJ72-Stariná, okres Humenné, KJ79-Domaša, okres Vranov nad Topľou, KJ47-Becherov, okres Bardejov, KJ49-Dukla, okres Svidník.



Týmto Moskvičom sa prejazdilo 1553 km, v aute sa viezla i elektrocentrála 1 kW. Pri aute stoja zľava: Marián, OK3-27269, vodič auta Štefan Bajnoci, Stano; OK3CPW, Kamil, OK3-271177, Miro, OK3-26977; QTH Dukla

Pri mikrofóne sa striedali operátori Miro Toman, OK3-26977, Stano Kokoška, OK3CPW, a Marián Hlaváč, OK3-27269. V okresech Bardejov a Svidník sa k nim pridali Kamil Havelka, OK3-21177, z radioklubu Svazarmu OK3RXB, Bardejov. Ako anténu sme používali dipól 2x19,5 m. Ako vysielacie zariadenie výborne slúžila OTAVA model 1975 a PA o príkone 150 W. Počas expedície bolo naviazanych 1114 QSO, z toho 789 s československými stanicami, 237 so stanicami ZSSR a z ostatných napríklad FR0, KR2, PY7, CT2, HB0 v pásme 80 m. Zariadenie a operátorov prevážal vo svojom Moskviči-kombi výborný vodič a najstarší člen (63 rokov) radioklubu Štefan Bajnoci.

Všade sme sa stretávali s veľkým záujmom miestnej mládeže, obyvateľov, i s ochotou pomôcť. Napájanie zariadenia i ubytovanie poskytl rekreačné zariadenia, ZDS, pioniersky tábor, MNV. Expedíciu operátorov OK3KJF/p prevažná väčšina radioamatérov neustále sledovala. Zaujímavé bolo sledovať navádzanie spojení so sovietskymi stanicami na kmitočte 3640 kHz, ktoré sa podobalo prevádzke v medzinárodnom závode. Touto expedíciou získalo mnoho stanic nové štvorce QTH, mnohí si doplnili okresy pre diplom Slovensko. QSL lístky obdrží každá stanica, ktorá mala s OK3KJF/p spojenie.

OK3CAQ

Máte zájem o amatérské vysílání?

Prážský radioklub OK1KZD pořádá i v tomto roce tradiční kurs rádiových operátorů pro začátečníky. Kurs bude zahájen 15. prosince 1982 a bude probíhat každou středu od 17.30 do 20.30 do poloviny června 1983. Místem konání je klubovna RK OK1KZD v Českomlánské ul. 27 v Praze 6. Dejvicích. Informace a přihlášky na téže adrese každou středu a čtvrtek od 18 hodin osobně, nebo telefonicky na pražském čísle 32 55 53.

—dji—

AR A PŘEDPLATNÉ

Naše značka Vyřizuje Praha dne
7840/82-PNS Kramář/248 13. 7. 1982

K Vašemu dopisu čj. 476/22 ze dne 30. 6. 1982 ve věci přijímání objednávek předplatného na AR sdělujeme:

Vyřizování a přijímání objednávek na předplatné tisku je upraveno v § 5-8 Řádu PNS, který byl vydán vyhláškou Federálního ministerstva spojů č. 135/80 Sb.

Objednávky vyhotovují zájemci o předplacení tisku písemně na tiskopisech vydaných správou spojů. Tiskopisy objednávek jsou k dispozici u administrací PNS, pošt, prodejen PNS, poštovních doručovatelů a doručovatelů tisku a tyto jsou rovněž povinni objednávkou od občana přijímat. Předplácení se zařadí od nejbližšího čísla, od kterého je možno předplacený tisk dodat. Nemůže-li být předplácení zařazeno (např. z důvodu rozbraného nákladu požadovaného titulu), zájemce se o této skutečnosti písemně vyrozumí nejpozději do 10 dnů od doručení objednávkou administraci PNS. Nevyřizená objednávka se zařadí do evidence zájemců o předplácení příslušného titulu a vyřídí se podle možnosti, a to v evidovaném pořadí. Nemůže-li být taková objednávka vyřizena ani v průběhu jednoho roku po jejím dodání, z evidence nevyřizených objednávek se vyřadí a zájemce o předplácení se o této skutečnosti písemně vyrozumí.

Náměstek ústředního ředitele
pro poštu a PNS:
v. z. ing. V. Fanta v. r.



AMATÉRSKÉ RADIO MLÁDEŽI

Čs. závod míru 1982

Československý závod míru je jedním z domácích závodů, ve kterém mají možnost načerpat potřebné provozní zkušenosti zvláště mladí a začínající operátoři.

Pro posluchače byl Závod míru dalším závodem, který je v kategorii posluchačů započítáván do mistrovství ČSSR v práci na KV. Možnosti získat další body pro mistrovství ČSSR však tentokrát využilo pouze 10 posluchačů. Z tohoto počtu pouze vítěz je z OK1, zbývajících 9 posluchačů je z OK2. Ze Slovenska se letošního Závodu míru OK nezúčastnil žádný posluchač.

Je opravdu velká škoda, že se tohoto závodu zúčastňuje tak malý počet kolektivních stanic a posluchačů. Věřím, že se ve všech kolektivních stanicích nad tímto problémem zamyslí a v příštím roce, ve kterém oslavíme 60. výročí zahájení radioamatérského provozu v našich zemích, přispějí svojí účastí v závodech k důstojnému uctění tohoto jubilea.

Výsledky Čs. závodu míru 1982

Kategorie A: jednotlivci – obě pásma

1. OK1IB 15 504 bodů,
2. OK2ABU 15 337,
3. OK3BRK 13 965,
4. OK2PDT 13 680,
5. OK2BHT 12 144.

Celkem hodnoceno 19 stanic.

Kategorie B: jednotlivci – pásmo 1,8 MHz

1. OL8CMQ 3388 bodů,
2. OL4BDY 3150,
3. OK3CQD 3087,
4. OK2PAW 3024,
5. OL3BAP 2898.

Celkem hodnoceno 12 stanic.

Kategorie C: kolektivní stanice

1. OK1KLX 15 450 bodů,
2. OK2KYC 15 000,
3. OK1OPT 14 553,
4. OK3RKA 14 064,
5. OK3RJB 14 000.

Celkem hodnoceno 15 stanic.

Kategorie D: posluchači

1. OK1-22172 7786 bodů,
2. OK2-20282 7605,
3. OK2-20542 1350,
4. OK2-22413 1260,
5. OK2-19826 504.

Celkem hodnoceno 10 posluchačů.

Deník ze závodu nezaslaly stanice OL7BBY a OK3KXS. Zvláště operátoři kolektivní stanice OK3KXS se vzhledem k velkému počtu navázaných spojení připravili o přední umístění v závodech. Obě stanice, které nezaslaly deník ze závodu, poškodily také všechny stanice, se kterými během závodu navázaly spojení.



Vítěz Čs. závodu míru 1982 Jan Matoška, OK1IB, z Plzně

Z vašich dopisů

Dnes odpovím na několik dotazů mladých čtenářů naší rubriky, které se týkají činnosti posluchačů a způsobu, jak získat Osvědčení pro amatérské rádiové přijímací stanice.

Rádioví posluchači – RP

Nedílnou součástí radioamatérské činnosti je činnost radioamatérů – posluchačů. Radioamatérské činnosti se zúčastňují poslechem v radioamatérských pásmech. Na rozdíl od radioamatérů – vysíláčů nejsou zařazováni do operátorských tříd a mohou tedy poslouchat v kterémkoli pásmu. Mohou se také zúčastňovat radioamatérských závodů a soutěží, pokud jsou vyhlášeny i pro kategorie posluchačů. Posluchačům není přidělována volací značka jako radioamatérům – vysíláčům; posluchači pracují pod pracovním číslem radioamatéra, které také uvádějí na svých QSL lístcích.

Jak lze získat pracovní číslo RP?

Každý zájemce o radioamatérskou činnost musí být organizován v některé základní organizaci Svazarmu kdekoli na území ČSSR. Platí to tedy i pro posluchače. Věk není rozhodující – členství ve Svazarmu může získat i školní mládež. Vystavení Osvědčení pro amatérské rádiové přijímací stanice a přidělení pracovního čísla posluchače je podmíněno složením zkoušky z radioamatérského minima před zkušební komisí, která je zřízena při každé okresní radě radioamatérství.

Žadatel o vystavení osvědčení požádá prostřednictvím ZO Svazarmu nebo radioklubu příslušnou okresní radu radioamatérství o předvolání ke zkoušce. Zkouška z radioamatérského minima je prováděna formou besedy. Kursy radioamatérského minima organizují radiokluby a kolektivní stanice. Ke zkouškám z radioamatérského minima se žadatel může připravit také samostatně. Je třeba, aby získal všeobecné znalosti o radioamatérském provozu, obsahu spojení, volacích značkách stanic, prefixech, o kmitočtovém rozdělení amatérských pásem, znalosti základních Q-kódů a mezinárodních zkratk. Znalost telegrafní abecedy není požadována, je však v zájmu každého posluchače, aby co nejdříve zvládl telegrafní provoz, který je základem radioamatérského provozu.

OV Svazarmu zašle doklady o vykonaných zkouškách České ústřední radě radioamatérství Svazarmu (ČÚRRA) nebo Slovenské ústřední radě radioamatérství Svazarmu (SÚRRA) – podle bydliště žadatele. Tyto národní orgány zájemce registrují, vystaví Osvědčení a přidělí jim značku – posluchačské číslo RP. Posluchačské číslo RP se skládá z prefixu (OK1, OK2 nebo OK3) a pracovního čísla radioamatéra. Pod touto značkou může posluchač zasílat do celého světa zprávy o poslechu radioamatérů. Radioamatéři, kteří již dříve získali osvědčení o vykonaných zkouškách RO, SO nebo RT, mají svoje pracovní číslo uvedeno na vysvědčení a mohou toto číslo s příslušným prefixem používat při své činnosti jako posluchači. Toto

číslo se již nikdy nemění, i když radioamatér získá případně vyšší výkonnostní třídu nebo jinou odbornost.

Činnost posluchače

Posluchač se zúčastňuje provozu v radioamatérských pásmech poslechem stanic. Radioamatérům – vysíláčům posílá písemnou zprávu o poslechu jejich stanic. Odposlouchaná spojení zapisuje do staničního deníku, který si může zhotovit sám nebo si jej může zakoupit (deník pro radioamatéry-vysíláče) v prodejně podniku Radiotechnika ÚV Svazarmu, Budečská ul. 7, 120 00 Praha 2, telefon 25 07 33. Do tohoto deníku zapisuje všechny důležité údaje – datum, čas, značku zachycené stanice, report, jméno operátora, QTH a ostatní zajímavé informace ze spojení. Dále zapisuje vlastní poznámky, údaje o odeslaném a potvrzeném QSL lístku a podobně. Je dobré, aby si posluchač pořídil ještě další deník, do kterého si zaznamenává značky stanic, kterým odeslal QSL lístek. Tento deník se rozdělí podle jednotlivých zemí a prefixů, aby měl dostatečný a snadný přehled o zachycených stanicích.

Jednotlivá radioamatérská pásma dávají záruku úplného uspokojení každému posluchači. Každé pásmo má své zvláštnosti a svoji přitažlivost. Záleží na schopnostech a časových možnostech každého posluchače, kterému pásmu nebo kterému druhu provozu dá přednost. Většina začínajících posluchačů dá jistě nejdříve přednost poslechu provozu SSB před provozem telegrafním. Pozvolna se seznamuje s radioamatérským provozem a získává zkušenosti. Poslechem provozu SSB některých stanic v pásmu 80 m však někdy bohužel nemůžeme zjistit, že mnohé kroužky až „velekrupy“ mají sice hodně společného, avšak s radioamatérskou náplní a duchem jen velice málo, a je proto lépe je neposlouchat.

Poněkud obtížnější se zdá být provoz telegrafní. Obtížnější proto, poněvadž se každý musí naučit telegrafní abecedu, aby se ho mohl zúčastnit. Občas slychávám od různých přátel, že by se rádi telegrafii naučili, ale ze z toho mají obavy. Z nácviku telegrafie nikdo strach mít nemusí. Není to tak obtížné, jak se na první pohled zdá. Dá mi za pravdu každý, kdo se již telegrafní abecedu naučil. V radioklubech, v domech pionýrů a mládeže a v kroužcích na školách členové radioklubů každoročně pořádají kursy radioamatérského provozu. Pozvolnou a nenásilnou formou se zde naučí každý účastník telegrafní abecedu i radioamatérský provoz.

Již během nácviku věnujte občas chvíli poslechu v radioamatérských pásmech a nedejte se odradit tím, že ještě nezachytíte úplný text telegrafního spojení. Postupně získáte provozní zkušenosti, podaří se vám správně zachytit jednotlivé volací značky a to budou vaše první krůčky k úspěšné činnosti radioamatéra – posluchače. Pokud zvládnete příjem telegrafní abecedy tempem 30 znaků za minutu, máte již vyhráno. Další tempa vám bude napomáhat i poslech provozu v radioamatérských pásmech. Množství správně zachycených a odposlouchaných spojení se bude zvětšovat a každý z vás zatouží také po získání QSL lístku od radioamatérů, které jste zaslechli.

73! Josef, OK2-4857

PRO NEJMLADŠÍ ČTENÁŘE



Uplynulý ročník soutěže o zadaný radiotechnický výrobek umožnil soutěžícím zvolit si námět bez ohledu na věkovou kategorii. Pořadatelé tak získali informaci, jak se který návod líbil, a které konstrukce by bylo vhodné zařadit do dalších ročníků soutěže.

Porota soutěže „měla v rukou“ při hodnocení celkem 201 výrobek, dalších deset nebylo hodnoceno pro nedodržení propozic (chybějící adresy, data narození, zaslání po termínu). Z hodnocených bylo 56 % zkoušečů tranzistorů, to znamená, že i elektronické sířeny dosáhly dobrého zastoupení. Soutěžících v kategorii mladších i starších byl přítom téměř přesně shodný počet.

Snad vás bude ještě zajímat, že po druhé se této soutěže zúčastnilo 18,46 % soutěžících, po třetí 7,18 % a čtyři ročníky za sebou absolvovalo dokonce 22 účastníků – tj. 11,28 % z celkového počtu! Když si tyto údaje sečtete, zjistíte, že nových zájemců o soutěž bylo něco přes polovinu –

Výsledky XIII. ročníku soutěže o zadaný radiotechnický výrobek

a to svědčí o zájmu a důvěře, kterou naši čtenáři k této akci mají. Škoda, že bylo zastoupení děvčat slabé – jen tři zaslaly své výrobky.

Porota soutěže, jejíž práci letos opět řídil ing. V. Valenta, vyhodnotila jako nejlepší:

v kategorii starších, zkoušeč tranzistorů:

1. Vladimír Arazim, ÚDPM JF Praha,
2. Ivan Svorčík, Svazarm Levice,
3. Martin Beran, DPM Brno;

v kategorii mladších, zkoušeč tranzistorů:

1. Jiří Antoš, ODPM Jablonec n. N.,
2. Přemysl Mastný, DPM Brno,
3. Stanislav Šoltés, ZŠ Kežmarok;

v kategorii starších, elektronická sířena:

1. Štěpán Prochovnik, Svazarm Klimkovic,
2. Vladimír Bartošek, ÚDPM JF Praha,
3. Pavel Hanuš, ODPM Liberec;

v kategorii mladších, elektronická sířena:

1. Jan Veselý, ODPM Liberec,
2. Pavel Dvořák, PS Praha 6,
3. Petr Blinka, ZŠ Liberec.

Časopis ABC mladých techniků a přírodovědců vyhodnotil zvláště ty výrobky, které autoři označili znakem ABC a nejlepší odměnil zvláštními cenami.

Tak byli vybráni ti nejlepší v uplynulém ročníku a vy jste si mezitím mohli v AR 9/82 přečíst propozice dalšího ročníku soutěže. Jedním z uveřejněných námětů je Automatické nouzové osvětlení: Pravidelní čtenáři rubriky si jistě vzpomínají, že jedním z úkolů soutěže k 30. výročí pionýrské organizace SSM bylo právě dorešit konstrukci nouzového osvětlení. Ze zaslanych výrobků jsme vybrali jako nejvtipnější úpravu Ivo Trojana ze Svitav, který (sám účastník jiné soutěže) se tak stává spoluautorem námětu, vyhlášeného nyní i pro ostatní.

Možná, že i vás napadne nějaká úprava zapojení, jednoduchá konstrukce či vtipné využití již zveřejněného námětu. Pošlete nám tento nápad – pro rubriku R 15 anebo, jako v tomto případě, i pro širší uplatnění. A bude-li se nápad týkat také úspory energie či ochrany životního prostředí, uvítáme ho ještě raději.

Přejeme všem vyhercům soutěže, aby neusnuli „na vářinech“ a těm ostatním, aby se při příštím vyhodnocení dostali na jejich místa.

–zh–

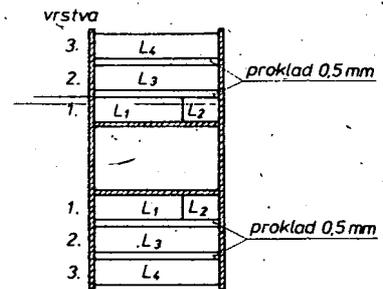
Kapacitní spínač – doplněk

Na základě dotazů a připomínek jsem zpracoval následující doplněk k námětu na stavbu kapacitního spínače (Amatérské radio 1982, č. 3 A, str. 87–88): V původním textu měla být správně plocha elektrody 100 cm². Realizovaný spínač byl uzemněn na nulovací kolík sítě. Jen takto uzemněný spínač má citlivost, jak byla uvedena. Nestačí proto spínač stavět s „plovoucí“ zemí. Pokud přístroj odpojíte od země, zmenší se (s elektrodou o ploše 100 cm²) citlivost z 50 na 12 cm.

Dále popsané úpravy zmenšily odběr proudu spínače a zvětšily jeho citlivost: Kapacita kondenzátoru C3 byla zvětšena z 1,5 nF na 68 nF. Vinutí transformátoru Tr2 jsem upravil (zmenšil se odběr proudu oscilátoru a mírně zvětšila citlivost), aby

mělo co nejmenší parazitní kapacity. Toho lze dosáhnout např. vinutím s mezizávitovou roztečí 0,3 až 0,5 mm a dokonale vinutím prokládáním jednotlivých vrstev. Cívky L3 a L4 nesmí být z tohoto důvodu navinuty bifilárně, nýbrž každá zvlášť a pečlivě proloženy. Ukázka vinutí transformátoru Tr2 je na obr. 1. Počty závitů: L1 – 4 z; L2 – 1 z; L3 – 15 z; L4 – 15 z; drát CuL o průměru 0,3 mm.

Na závěr ještě k funkci přístroje: Obvod tranzistoru T1 pracuje jako Hartleyův oscilátor. Výstupní vinutí L3, L4 a kondenzátor C11 a C5 spolu s kapacitou antény tvoří můstek. Pokud je v klidovém stavu můstek vyvážen (kapacita antény \approx C5 \approx C11), je na vývodu 5 Tr2 téměř nulový rozkmít st napětí. Proto i za usměrňovačem z diod D1, D2 není na vstupu IO žádné napětí. Relé je tedy v klidovém



Obr. 1. Způsob vinutí Tr2

stavu. Přibližíme-li se k anténě, můstek se rozváží a na vývodu 5 Tr2 se objeví st napětí, které po usměrňování otevře první tranzistor v IO atd. Relé přitáhne.

Tomáš Kúdela

ÚVOD DO PRAXE ELEKTRONIKY

(Dokončení)

Pistolovou páječkou pájíme tak, že nejprve necháme nahřát pájecí smyčku páječky (při uvedení přes hrotu smyčky asi 5 až 10 sekund), přiložíme k ní pájku (cín) s kalafunou a kousek odtavíme. Pak pájecí hrot přiložíme na pájené místo a počkáme, až se toto místo prohřeje a pájka z pájecí smyčky přeteče do místa spoje a dokonale se rozleje. Pak páječku oddálíme. Též lze smyčku po nahřátí přiložit na pájené místo a současně přiložit cín s kalafunou.

Ohřev pájeného místa by neměl trvat déle než pět sekund, aby se teplo nemohlo příliš rozvést a nepoškodilo tak měděnou fólii, případně přes přívody i připojované součástky. Pájené místo však musí být dokonale prohřáté, aby byla pájka dokonale tekutá a po pájení vodičích dokonale vzlínala. Není-li pájecí smyčka

předem dokonale prohřátá, může vzniknout nedokonalý – studený – spoj, jak již bylo uvedeno. Takový spoj pak není dokonale elektricky vodivý a jeho hledání je velmi obtížné. Pájené místo musí být za horka stříbřitě lesklé, během chlazení lesk ztratí a poněkud ztmeví. Polovodičové součástky pájíme do desky se spoji až naposledy, nejlépe do předem ocínované plochy a dobu pájení omezíme na minimum.

Pokud nemáte s pájením vůbec žádné zkušenosti a držíte páječku v ruce poprvé, nezačínajte s pájením na desce a plošnými spoji, neboť ji určitě zničíte, nejprve si udělejte několik zkoušek s pájením měděných vodičů (o průměru 0,3 až 1 mm), např. vytvořeními mřížky s oky nejprve 10 × 10 mm, pak 5 × 5 mm tak, aby spoje křížících se vodičů byly dokonale a aby při pájení jednoho překřížení se zároveň neroztekly spoje okolní.

Díry pro vývody součástek v desce vrtáme vrtáčkem o průměru 1,2 mm, 1 mm nebo 0,8 mm. Aby bylo vrtání děr usnadněno (tj. aby díra byla přesně v místě určení), je výhodné označit si předem příslušná místa důlčičkem. Nemáme-li důlčiček, vyhoví i závitník, jehož špička lze

použít jako důlčiček, případně lze použít i hřebík se špičkou zabroušenou pilníkem.

Vývody jednotlivých součástek pájíme tak, aby součástka (odpor, kondenzátor aj.) buď ležela na desce s plošnými spoji, nebo byla od ní vzdálena max. 1 mm. Nikdy součástky natválo nepájíme tak, aby visely na dlouhých přívodech. Zbylé části vývodu odštipneme asi 2 až 3 mm od pájeného místa, aby nemohly být příčinou zkratů.

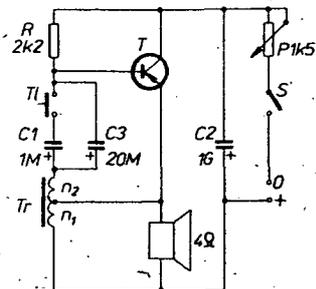
Při oživování elektronického přístroje je výhodné a někdy i nutné znát funkci jeho jednotlivých obvodů. Ačkoli se elektronické přístroje a zařízení používají k rozdílným účelům, mají všechny společný základ v použitých stavebních prvcích, jako jsou např. odpory, kondenzátory, polovodičové prvky aj. Všechny základní elektronické obvody jsou proto i shodně řešeny, i když je výsledná činnost zařízení, ve kterém jsou použity, naprosto odlišná (rozhlasový přijímač, počítač, řídicí automat aj.). Začínající konstruktér či amatér, chce-li dosáhnout úspěchu, musí znát nejen vlastnosti jednotlivých obvodových prvků, ale také jejich funkci v příslušném obvodu.

JaK

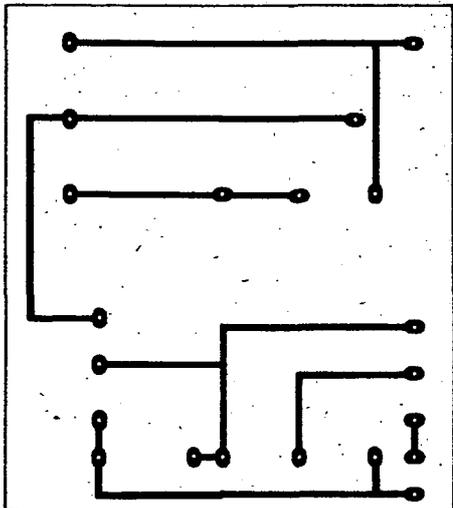
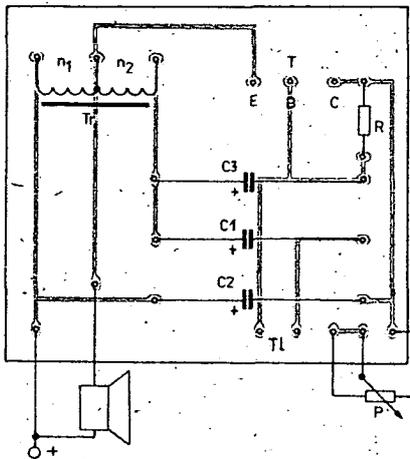
ČTYŘI JEDNODUCHÉ A PRAKTICKÉ KONSTRUKCE

TRANZISTOROVÁ HOUKAČKA

Schéma houkačky je na obr. 1, deska s plošnými spoji je na obr. 2. Změnou kapacity kondenzátoru C1 nebo odporu R lze vhodně nastavit kmitočet houkačky. Kondenzátor C2 omezuje vznik záporné zpětné vazby a po rozpojení spínače S dodává do zapojení po určité době energii, takže dochází k zvukovému efektu, podobnému ozvěně. Kondenzátor C1 je zapojen, je-li tlačítko T1 zapnuto. Získáme tak změnu tónu. Transistor T je libovolný typ p-n-p s kolektorovou ztrátou alespoň 1 W, např. GC510 až GC512. Lze použít i transistor n-p-n (GC520 až



Obr. 1. Schéma zapojení houkačky



Obr. 2. Deska s plošnými spoji houkačky Q76

GC522), v tomto případě je však nutno obrátit polaritu napájecího zdroje a kondenzátorů. Transistor kupujeme s chladičem, tj. typ, jehož označení končí písmenem K, tj. např. GC510K. Transformátor je navinut na jádru EI 10 x 10 mm. Můžeme však použít jakýkoli váleček z tvrdé oceli o průměru asi 10 mm. Vinutí n_1 má 100 závitů drátu CuL o \varnothing 0,5 mm a vinutí n_2 100 závitů drátu CuL o \varnothing 0,2 mm. Potenciometr P slouží k regulaci hlasitosti houkačky. Houkačku je možno napájet stejnosměrným napětím 4 až 12 V, její výkon je až 2 W při napájení ze tří plochých baterií, zapojených do série.

Seznam součástek

- R - miniaturní odpor TR 112, 2,2 k Ω
 - C1 - elektrolytický kondenzátor 1 μ F/15 V
 - C2 - elektrolytický kondenzátor 1000 μ F/15 V
 - C3 - elektrolytický kondenzátor 20 μ F/15 V
 - T - transistor (viz text)
 - T1 - zvonkové tlačítko
 - P - potenciometr 1,5 k Ω (popř. se spínačem)
- reproduktor (Z = 4 Ω)

JEDNODUCHÝ ZDROJ PRAVOÚHLÉHO NAPĚTÍ

Popsaný obvod byl zhotoven jako doplněk k tónovému generátoru. Lze ho použít k libovolnému nf generátoru, který má výstupní výkon 0,25 až 0,5 W na impedanci 600 Ω (nebo menší, generátory s výkonovým zesilovačem na výstupu). Běžné tvarovací obvody (přebuzené zesilovače, klopné obvody) mají vyhovující tvar výstupního napětí, jejich nevýhodou je potřeba napájecího napětí. Popsaný obvod je napájen i spouštěm výstupním signálem z generátoru.

Schéma zapojení obvodu je na obr. 1. Signál z generátoru jde přes odpor R1 na diody D1, D2, které spolu se součástkami C1, C2, R2 zajišťují napájení obvodu. Přes člen R3, C3 přichází dále signál na vstup Schmittova klopného obvodu, který tvoří tranzistory T1, T2. Na kolektoru T2 je symetrické napětí pravouhlého průběhu se strmými hranami asi 0,2 μ s. Amplituda napětí pravouhlého průběhu je asi 1 V a lze ji plynule zmenšovat potenciometrem. Dolní kmitočet, který obvod zpracuje, se pohybuje kolem 25 Hz, horní kmito-

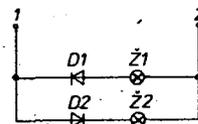
čet překračuje hranici 40 kHz. Záleží samozřejmě na kmitočtových vlastnostech použitých tranzistorů. Na stavbu uvedeného přípravku lze využít různých „šuplíkových“ zásob. Jako T1 a T2 jsem použil druhohojakostní tranzistory typu 156NU70, diody D1 a D2 jsou typu 1N41. Obvod používám ve spojení s generátorem RC TESLA BM 218A.

Daniel Kalivoda

SKÚŠAČKA POLARITY NAPĚTÍ

Skúšačka určuje druh zdroja (jednosmerný alebo striedavý) a zároveň pri jednosmernom určuje jeho polaritu. Možno ju použiť pri určovaní polarity neznámych zdrojov, alebo pri drobných opravách.

Skladá sa z nenáročných súčiastok, ako: telefónne žiarovky, diódy. Možno ju vbudovať do púzdra väčšieho pera. Pracuje v rozpätí od 4 do 12 V (podľa použitých žiaroviek). Ak priviedeme napätie do bodov 1 a 2, rozsvieti sa jedna zo žiaroviek podľa obr. 1.



1	2	Z1	Z2	U
-	+	SVIETI	NESVIETI	=
+	-	NESVIETI	SVIETI	=
~	~	-SVIETI	SVIETI	~

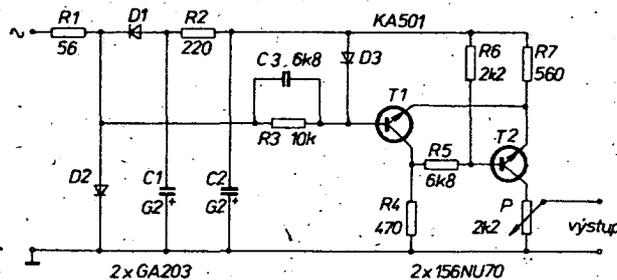
Obr. 1. Schéma zapojenia skúšačky a tabuľka funkcie

Žiarovky sú použité telefónne pre svoj malý vonkajší priemer, takže sa dajú vbudovať do púzdra z ceruzky. Podľa toho, na aké maximálne napätie má skúšačka pracovať, volíme aj žiarovky. Môžu byť 6, 12, 24, 60 V.

Napríklad žiarovka 12 V/0,1 A sa rozsvetuje už pri 4 V.

Diódy možno použiť akékoľvek. Najlepšie vyhovujú rozmerovo malé diódy rady GA. Možno však použiť aj staré tranzistory, ktoré majú len jeden z prechodov (p-n alebo n-p).

Marián Božik

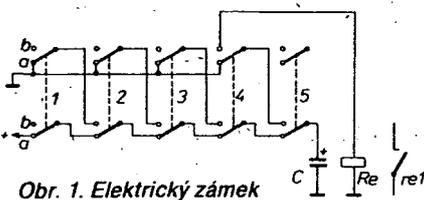


Obr. 1. Jednoduchý tvarovač napětí

ELEKTRICKÝ ZÁMEK (TÉMĚŘ BEZ SOUČÁSTEK)

V zapojení zámku (obr. 1) je kromě přepínačů pouze jeden kondenzátor a relé. Již v této základní sestavě předčí kombinacími možností a tím i „nedobytností“ a spolehlivostí mnohé elektronické zámky. K snadnějšímu pochopení jsou přepínače očíslovány, jejich polohy jsou označeny *a* a *b*. Po zapojení a vyzkoušení obvodu je pak možné zaměnit pořadí přepínačů, některé otočit, čímž vznikne určitá kombinace, která se může kdykoli jednoduše pozměnit. Při práci použijte propojovací lanka, dlouhá asi 100 mm.

Jsou-li všechny přepínače přepnuty do polohy *a*, nabije se kondenzátor *C* na napětí zdroje. Při postupném přepínání přepínačů 1 až 5 do polohy *b* se vybije při přepnutí pátého přepínače náboj kondenzátoru *C* do vinutí relé *Re*, které přitáhne



Obr. 1. Elektrický zámek

kovtu – zámek lze otevřít. Nedodrží-li se pořadí přepínání, vybijí se kondenzátor *C* přes příslušné kontakty na zem. „Nedobytnost“ zámku je dána tím, že z výchozí polohy přepínačů (*C* nabit) je nutné přepnout přepínače v daném pořadí do konečné polohy v krátkém časovém intervalu, aby náboj kondenzátoru stačil k sepnutí relé – např. 5 s. Je-li nutné, aby relé zůstalo trvale sepnuté, doplní se zapojení o přidržený kontakt (obr. 2). Odpor *R* omezuje proud na velikost nutnou k přidržení relé, dioda zabraňuje opětovnému nabíjení kondenzátoru *C*. Zámek lze zamknout přepnutím přepínače 5 do polohy *a*.

Někdy je výhodné vyvolat poplach při nesprávné manipulaci se zámkem. K tomu stačí připojit další relé (obr. 2). Kondenzátor se při nedodržení pořadí přepínání přepínačů nevybijí na „zem“, ale přitáhne relé *Re2*, které vyvolá poplach. Ten není vyvolán při každém přepnutí, ale pouze tehdy, když manipulující osoba udělá chybu, která je „nebezpečně blízko“ k otevření zámku.

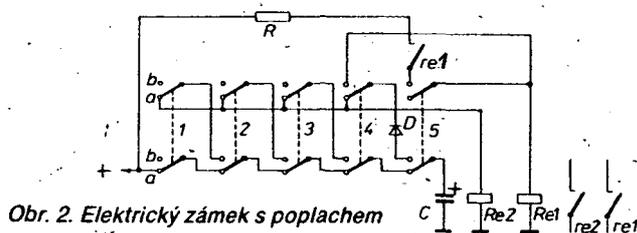
Vhodnou kapacitu kondenzátoru zjistíte takto: pro relé 9 V (např. LUN) připojte kondenzátor 500 μ F/15 V ke zdroji o napětí 9 V. Po nabití ho odpojte a asi po 5 s připojte k relé. Relé musí spolehlivě přitáhnout. V opačném případě zvětšete kapacitu kondenzátoru.

Zámek, postavený podle obr. 2, byl postupně předveden patnácti spolupracovníkům. Každý měl možnost pětkrát vidět, jak se odemýká, a přesto nikdo nedokázal kombinaci správně zopakovat. Při odmykání zámku není totiž možné přesně určit začátek vlastní kombinace.

–JK–

Seznam součástek

5 páčkových přepínačů
odpor 100 Ω , 1 W
kondenzátor 500 μ F/15 V (viz text)
relé (viz text)
dioda KY130/80



Obr. 2. Elektrický zámek s poplachem



Dostali jsme do redakce dopis z k. p. TESLA Orava jako reakci na článek v rubrice AR seznamuje z AR A7/82 na str. 250. Dopis uveřejňujeme v plném znění.

Článek v Amatérském rádiu č. 7 pod názvem „Televizní přijímač Tesla Color 110“ podrobně informuje čitatele o technických vlastnostech přijímače a o parametrech konstrukčního řešení. Možno tento článek rozdelit do dvou částí:

- popisná část technického řešení po stránce elektronických obvodů, konstrukčního provedení a designu,
- stručné zhodnotení přijímače jako celku jiným světovým výrobkem.

První část článku je možné nic vytknout, objektivně so znalostí problematiky uvádá funkce přijímače a vyzdvihuje prednosti univerzálního řešení pre normy OIRT, CCIR a farebných sústav Secam a Pal, ktoré se automaticky přepínajú a prispôsobuje sa charakter prijímaného signálu.

Druhá část velmi stručně zhodnotila přijímač Color 110 oproti některým neuvedeným přijímačům světové produkce z hlediska elektrického příkonu, vybavení a tiež vytyka niektoré nedostatky u dvoch prijímačov kontrolovaných zákaznickým spôsobom.

Využívám poznámku autora článku pod značkou –Lx–, ktorý nás ako tvorcov a výrobcov Coloru 110 v Tesle Orava vyzýva pre ďalšiu dôslednú prácu pri zdokonaľovaní farebných prijímačov a služieb zákazníkom.

Veľmi úprimne k druhej časti článku uvádzam nasledovné informácie a stanoviská.

1. Použitie lineárneho potenciometra pre reguláciu hlasitosti je neprípustné podľa dokumentácie výrobku. K záмене prevedenia zrejme došlo v dodávke potenciometrov, kde sa prevádza štatistická prebieierka na vstupnej kontrole.

2. Regulácia hlasitosti je potenciometrická, pretože sa musí garantovať konštantný výstup pre magnetofón, čo požaduje príslušná ČSN. Elektronická regulácia bude použitá pri využívaní obvodu A233D, ktorý je prispôsobený na reguláciu hlasitosti vo vzťahu na výstupy pre magnetofón a sluchadlá.

3. Spôsob pripojenia sluchadiel je určený požiadavkami na bezpečnosť zákazníka proti úrazu elektrickým prúdom, nakoľko prístroj prijímača nie je oddelený od siete a tiež je potrebné dodržať konštantný výstup (50 mA).

Pre reguláciu hlasitosti v sluchadlách (hlavne pre divákov sluchové postihnutých) TESLA Orava pripravila zariadenie so zosilňovačom pre dvoch účastníkov so separýtnou reguláciou zvuku na mieste sledovania programu.

4. Je pravdou, že niektoré prijímače Color 110 neboli vybavené anténami koncovkami (symetrizačné členy) pre VHF a UHF vstup. Tieto členy podľa protokolu medzi Teslou Orava a generálnym riaditeľstvom OPZ mali zaisťovať obchodné organizácie, nakoľko nie každý zákazník tieto členy potrebuje pre prijímač (napr. rozvody spoločných antén).

Nakoľko tento individuálny predaj nefungoval, prešlo sa opäť od 1. 7. 82 u výrobcu televízorov na balenie anténnych koncoviek ku každému prijímaču.

5. Individuálne nastavenie prijímača u zákazníka je zavedené od farebných prijímačov s obrazovkou delta ako bol Color Spektrum, Color Fatra, Color Univerzál, kde poloha prijímača a nastavenie konvergencie sa dodatočne optimalizovalo podľa vplyvu zemského magnetizmu. Táto pozornosť voči zákazníkovi sa ponechala aj pre prijímač Color 110, ktorý má obrazovku typu PIL bez prídavných konvergenčných obvodov.

Hlavný zmysel tejto služby u zákazníka je previesť správnu inštruktáž zákazníkovi o nastavení ovládacích prvkov na optimálny obraz a zvuk a na dlhodobú životnosť obrazovky, preveriť kvalitu použivanej antény, jej nasmerovanie, druh rozvodov a koncoviek anténnych kabelov – zvodov. Tieto záležitosti sa často podceňujú a ich nevhodnosť podstatne zhoršuje kvalitu obrazu u kvalitného prijímača, často na účet jeho výrobcu.

Táto služba v žiadnom prípade nekompensuje, nenahrádza z povinnosti výstupnej kontroly u výrobcu.

Prijímač pred zabalením je vo výrobnom procese preverovaný cez jednotlivé moduly, bloky až po finálny výrobok, ktorý sa zahoruje, sleduje v činnosti 42 hodín. Preveruje na správnu funkciu pri hraničných prípustných podmienkach prevádzky (napätie siete 242 V, max. zvuk, max. jas, max. signál apod.) a tiež zdatnosť na otrasy a pády.

6. Nie je možné prijímač Color 110 označiť jednoducho, že predstavuje v terajšej svetovej produkcii to najjednoduchšie, čo v triede stolných prijímačov s touto obrazovkou je predávané. Jednoznačne patrí do slušného priemeru, čo bolo ocenené aj udelením I. stupňa akosti pri zrovnávaní s prijímačom Telefunken., v povinnom hodnotení v komisii EŽU Praha.

Však prijímač má jednoznačne kvalitnú obrazovku s vysokými technickými parametrami pre reprodukciu obrazu, univerzálnosť jeho riešenia pre všetky možné prijímané signály na našom území s automatikou prepínania a stabilitu prevádzky.

Autor článku má pravdu v tom, že prijímač nie je

výbavený napríklad diaľkovým ovládaním, výstupom a vstupom pre magnetoskop a frekvenčnou syntézou.

Tieto prídavné a doplnkové funkcie televízoru sú v Tesle Orava pripravované a niektoré už pripravené na vývojových útvoroch v spolupráci s dodávateľmi súčiastok a budú vyrábané keď potreba domáceho trhu bude aktuálna a veľkosériová výroba zabezpečená technickoekonomickými podmienkami.

7. Dôležitú otázku elektrického príkonu má prijímač riešenú veľmi ekonomicky s ohľadom na daný typ obrazovky a využitia domácej súčiastkovej základne pre rozkladové a napájačové obvody. Údaj spotreby na typovom štítku Coloru 110 odpovedá metode merania ČSN pri maximálnych úrovniach napätia siete a nastavených ovládacích prvkov (jas, zvuk, kontrast).

V skutočnej prevádzke u zákazníka má prijímač príkon okolo 100 W. Mnohé zahraničné firmy udávajú príkon pri normálnych podmienkach a niekedy pre „zhasnutú obrazovku“ (nulový jas).

V tomto smere ešte je namieste požiadavka ďalšieho znižovania príkonu, čo Tesla Orava zabezpečuje ďalším typom Color 110 ST (zníženie o ďalších 25 W oproti Color 110).

Záverom súhlasím s konštatovaním na konci článku, že „výrobca má pred sebou na poli farebných televíznych prijímačov ešte kus práce“.

Ano, Tesla Orava zabezpečuje v úlohách technického rozvoja rodinu farebných televízorov pre roky 1983–1986 pri použití obrazoviek o rozmere uhlopriečky 67 cm až 31 cm s rôznymi druhmi ovládania a vybavenia až po diaľkové ovládanie, napáňový syntézu a príjem informácií (teletext). Veľkú pozornosť venuje neustálemu zvyšovaniu prevádzkovej spoľahlivosti a kvalite obrazu, zvuku.

Všetko toto bude realizované postupne podľa potrieb domáceho trhu a v závislosti na vytvorení podmienok hromadnej výroby.

TESLA ORAVA
konzernový podnik
NIZNÁ
ing. Ladislav Duroška
náместník pre rozvoj

OPRAVA

Redakce se omlouvá za nesprávné otištěný obrázek osazené desky s plošnými spoji v rubrice R15 v AR A9/82 na str. 328. K otočení podkladové desky s plošnými spoji pod „pokládačkou“ došlo vinou tiskárny v době, kdy redakce již neměla možnost chybu objevit. Levá strana obrázku, nákras desky s plošnými spoji, je správné.

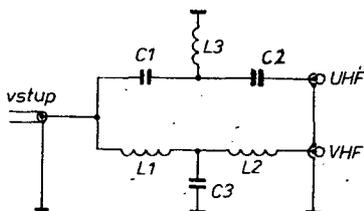
AR

JAK NA TO

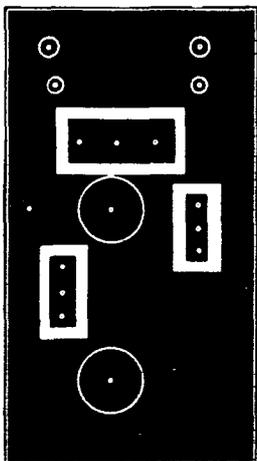
ROZBOČOVAČ PRE TELEVÍZOR TESLA COLOR 110

V poslednej dobe bol začatý na našom trhu predaj farebného televízneho prijímača TESLA Color 110, ktorý je vybavený dvomi oddelenými koaxiálnymi anténymi vstupmi pre rozsahy VHF a UHF. Bežne používané koaxiálne rozvody domových spoločných antén majú len jeden výstup pre pripojenie televízora a preto neumožňujú napojenie televízora TESLA Color 110 priamo na zásuvku spoločnej antény, v prípade, že je požadovaný prenos televízneho signálu v rozsahu VHF (1. až 3. pásmo) aj UHF (4. a 5. pásmo). Pretože výrobca televízora k. p. TESLA Orava zatiaľ k tomuto televízoru nedodáva vhodný rozbočovací člen, rozhodol som sa takýto rozbočovač vyrobiť. Pre uvedené účely bolo zvolené zapojenie výhybky (kombinácie hornej a dolnej priepustej) popísanej v literatúre [1], upravenej pre použitie na uvedené účely, ktoré zabezpečuje oddelenie signálov pri zachovaní požadovanej vstupnej a výstupnej impedance 75 Ω.

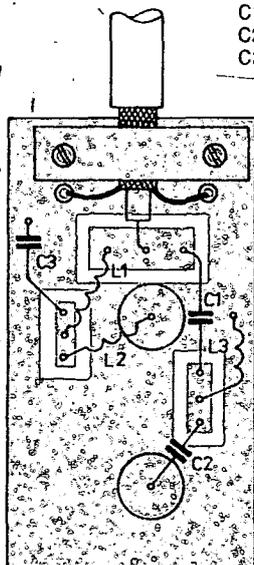
Zapojenie rozbočovača je na obr. 1 a na ďalších obrázkoch je nakreslená doska s plošnými spojmi a celé zapojenie dosky. Rozbočovač je napevno pripojený na koaxiálny kábel s impedanciou 75 Ω, ktorý je na druhom konci ukončený štandardnou koaxiálnou zástrčkou pre prepojenie na rozvod spoločnej antény. Celá výroba



Obr. 1. Zapojenie rozbočovača



Obr. 2. Doska Q77 s plošnými spojmi



Obr. 3. Zapojenie dosky s plošnými spojmi

rozbočovača je nenáročná a nemá žiadne zálučnosti. Pri výrobe dosky s plošnými spojmi je potrebné dodržať vzdialenosť medzi otvormi pre kolíky koaxiálnych zástrčiek, aby rozbočovací člen išiel ľahko zasunúť do televízora. Vonkajší tieniaci obvod zástrčky rozbočovača je z pocínovaného plechu hrúbky 0,3 mm rozmerov 9 × 29 mm, ohnutý na priemer 9 mm do válcového tvaru. Kolík zástrčky je vyrobený z medeneho drôtu o priemere 2 mm, dĺžky 12 mm, pričom do dutiny zástrčky je kolík vsunutý na dĺžku 8 mm. Okraje kolíka je potrebné opracovať do tvaru kužela, aby kolík išiel ľahko zasunúť do zásuvky. Druhým koncom je kolík narazný do otvoru dosky s plošnými spojmi. Vonkajší obvod zástrčky je k doske se spojmi pripájkovaný zo strany medenej fólie. Cievky a kondenzátory sú pripájkované na dosku krátkymi prívodmi tak, aby na doske zo strany fólie nebola veľká vrstva cínu. Koaxiálny kábel je k doske upevnený príchytka a skrútkami zo strany súčiastok, pričom zväzky tieniacich vodičov kábla prechádzajú cez otvory v doske na stranu fólie, kde sú pripájkované. Celý rozbočovač je možné umiestniť do krabíčky z plastickej hmoty, ale nie je to podmienka, lebo rozbočovač po zasunutí do koaxiálnych zástrčiek televízora pevne drží a stáva sa tak vlastne súčasťou televízora.

Podľa literatúry [1] je útlm prenosu rozbočovača pre rozsah VHF asi 0,5 dB, pre rozsah UHF asi 1 dB, pričom útlm potlačeného rozsahu je asi 30 dB pri dodržaní vstupnej a výstupnej impedance 75 Ω. Praktické skúsenosti s vyrobeným rozbočovačom sú dobré. Rozbočovač zabezpečuje príjem televízneho signálu v oboch rozsahoch v plnej kvalite televízneho signálu.

Zoznam súčiastok

Cievky

- L1 6 závitov drôtu Cu o \varnothing 0,8 mm na \varnothing 3 mm s medzerou 1 mm
- L2 3 3/4 závitov drôtu Cu o \varnothing 0,8 mm na \varnothing 3 mm s medzerou 1 mm
- L3 1 3/4 závitov drôtu Cu o \varnothing 1 mm na \varnothing 4 mm s medzerou 1 mm

Kondenzátory

- C1 TK 754, 3,9 pF
- C2 TK 754, 4,7 pF
- C3 TK 754, 12 pF

Ostatné súčiastky

- kolík koaxiál. zástrčky – drôt Cu o \varnothing 2 mm dĺžky 12 mm – 2 kusy
- tienenie koax. zástrčky – pocínovaný plech 0,3 × 9 × 29 mm – 2 kusy
- príchytka kábla pocínovaný plech 0,5 × 6 × 30 mm
- skrútky príchytky M3 × 5 – 2 kusy

Literatúra

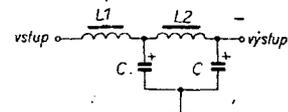
- [1] Krupka, Z.: Príjem a rozvod televíznych a rozhlasových signálov. Amatérské rádio B5/79. Ing. Jozef Valenta

POZNÁMKY K ODROŠOVÁNÍ MOTOROVÝCH VOZIDEL

Pri instalácii radioprijímača do automobilu je najväčším problémom odrušenie stálych zdrojů rušení, tzn. zapalování a regulátoru. Markantnější vliv má zapalování a obtíže se podstatně zvětší při záměně klasického zapalování za tyristorové, které produkuje velmi strmé impulsy s množstvím harmonických, zasahujících až do pásma VKV. Toto rušení se šíří převážně po elektroinstalaci ve směru od zapalovací cívky do celého rozvodu.

Běžně doporučený způsob odrušení, tj. blokovat zdroj rušení (zapalování) a spotřebičů (přijímač) průchodkovými kondenzátory o kapacitě 1 až 5 μ F, nedává dostatečné výsledky, což lze ověřit měřením relativních úrovní strmé impulu napětí jednoduchým mV-metrem.

Jako neúčinnější se mi osvědčilo použít pasivní filtr LC, zapojený v napájení přijímače – zapojení viz obr. 1. Tlumivka L1 má asi 20 závitů na úlomku feritové antény délky asi 50 mm, tlumivka L2 má asi 40 závitů na jádře z transformátorových plechů E1 (mezera asi 0,1 mm), indukčnost L2 je asi 0,5 mH. Kondenzátory C jsou elektrolytické 100 μ F/50 V. Hodnoty nejsou kritické, se zvětšování indukčnosti a kapacit se pochopitelně vlastnosti filtru zlepšují (zvětšuje se útlum pro střídivé kmitočty). Filtr jsem po vestavění do krabíčky zapojil do série s palubní zásuvkou, z níž je přijímač napájen. Popsaný filtr odstraní rušení od tyristorového zapalování a od dalších spotřebičů (motor ventilátoru topení) při elektroinstalaci v původním stavu, tj. bez použití jiných dodatečných odrušovacích členů.



Obr. 1. Filtr, omezující rušení

I když u popsaneho filtru v podstatě nemusíme hledat zdroj rušení, v závěru jen stručně k této problematice. Nejdříve je nutno zjistit, kterou cestou se rušení do přijímače dostává. Tyto cesty jsou v podstatě pouze dvě, tzn. anténa a napájení. Když při vytáhnutí anténneho přívodu z přijímače rušení přetrvává, je prokázán vliv napájení. Při podezření na vliv antény zkontrolujeme především uzemnění svodu u patního izolátoru.

Ing. Václav Červenka

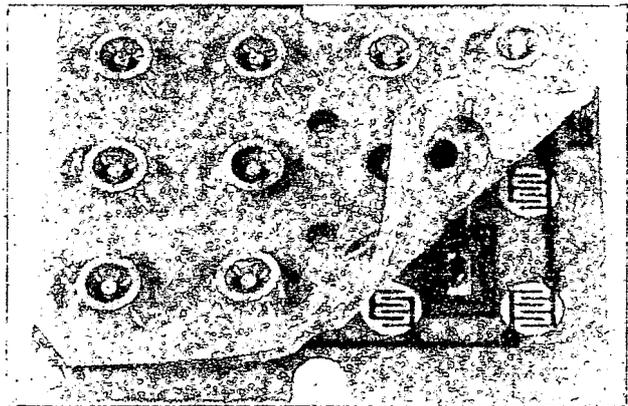


Nové směry v konstrukci tlačítek a kontaktů

Elektronika zasáhla rozhodným způsobem do všech oborů lidské činnosti včetně chemie, která zase zpětně ovlivňuje vývoj elektroniky a zasahuje i do oblasti, v níž dosud bez konkurence vládla mechanika. Mám tím na mysli spínače a tlačítka.

S rozvojem počítačové techniky se začala ve velkém měřítku používat nejrůznější tlačítka – mikrosplínače, „žabky“ apod. – dosud převážně mechanická, a tedy i poruchová. Montáž – i když převážně automatická – desítek i více miniaturních tlačítek do ovládacích panelů je pracná. Na pomoc přišla chemie. Prostý výlisek ze silikonového kaučuku (jeden kus) představuje celý tlačítkový systém, třeba s desítkami tlačítek. Na fotografii v záhlaví článku je vidět jedno z nejjednodušších provedení.

Soustava tlačítek s plošnými spoji



Základní vlastnosti kontaktního materiálu, vodivého silikonového kaučuku:

Měrný odpor:

při plnění amorfním uhlíkem 2 až 20 Ω/cm;

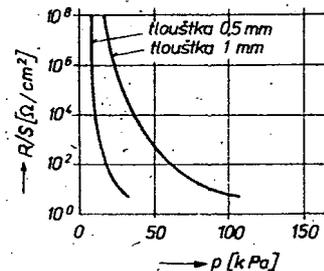
při plnění práškovým kovem 0,03Ω/cm.

Zatžitelnost:

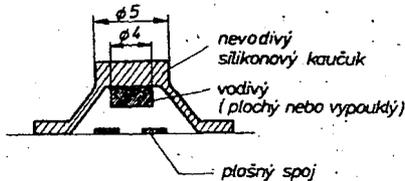
při plnění amorfním uhlíkem 30V/300 mA,

při plnění práškovým kovem 30 V/100 mA (plocha o průměru 4 mm).

Na obr. 2 jsou některé možné tvary kontaktů. Výrobce tento systém nazývá Schaltmatten (Keypads).



Obr. 3. Odpor fólie Pressoduct v závislosti na síle



Obr. 1. Princip konstrukce tlačítka

Obr. 1 ukazuje princip konstrukce tlačítka. Na spodní duté straně komolého jehlanu (popř. kulové plochy apod.) je přilepen kousek vodivého silikonového kaučuku. Ztlačí-li se na „vrchol“ jehlanu, dotkne se tento materiál dvou pozlacených hřebínků nebo několikasektorových obrazců plošných spojů a vytvoří mezi nimi kontakt. Nepoužívají se tedy žádné pružiny, které by se mohly zlomit, kolébka nevyskočí z lůžka a celá mechanika se maximálně zjednodušila.

Silikonový kaučuk je pružný a podle údaje výrobce má v rozmezí teplot -50 až +100 °C dobu života (definovanou zmenšením pružnosti na 50 %) 10 až 20 let.

Elektrické vlastnosti Polysiloxanu, materiálu, z něhož se lisují tlačítka:

Izolační odpor (250 V): min. 100 MΩ.

Dielektrická konstanta: při 10² Hz 5,3; při 10⁵ Hz 3,8.

Ztrátový úhel: při 10² Hz 0,17; při 10⁵ Hz 0,0036.

Průrazné napětí: 20 kV/mm.

Provozní teplota: -30 až +80 °C.

Krátkodobá maximální teplota při pájení: +300 °C.

Doba odskoku: menší než 5 ms.

Materiál, jehož odpor se mění s tlakem

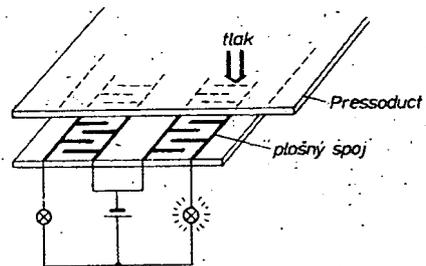
Dalším materiálem, znamenajícím převrat v konstrukci tlačítek, je materiál Pressoduct – fólie ze silikonového kaučuku, který se tlakem stane vodivým. Vyrábí se v tloušťkách 0,5 mm a 1 mm a dodává ve velikostech 100 × 100 a 200 × 200 mm. Volně položená fólie má měrný odpor 10⁸ Ωcm, pod tlakem se odpor zmenší až na 1 Ωcm. Graf na obr. 3 znázorňuje změnu odporu fólie v závislosti na síle stlačení.

Pressoduct je téměř necitlivý na okolní teplotu, odolává agresivním výparům, ultrafialovému záření. Lze jej běžným způsobem sterilizovat, nekoroduje, nehoří, je odolný proti plísním, mikrobům, vlhkosti, své vlastnosti nemění ani ve styku s minerálními oleji; lepi se však obtížně.

Fólie snese napětí až 300 V a lze ji zatěžovat proudovými hustotami 200 mA/cm² při odporu 100 Ω, 400 mA/cm² při 10 Ω a 500 mA/cm² při odporu 1 Ω. Výrobce nedoporučuje přivádět na Pressoduct střídavé napětí.

Na obr. 4 jsou různé možnosti konstrukce tlačítek s fólií Pressoduct. Na obr. 5 je znázorněno použití fólie k měření a porovnávání malých tlaků v nejrůznějších aplikacích.

Měl jsem k dispozici vzorek méně citlivější fólie o tloušťce 1 mm. V klidovém stavu jsem odpor nezměřil, protože jsem měl k dispozici ohmetr jen do 20 MΩ. Po



Obr. 4. Možnosti konstrukce tlačítek

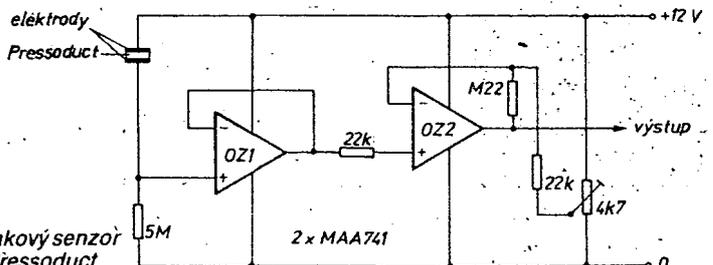
stlačení kovového knoflíčku silou asi jako u běžného zvonkového tlačítka se odpor fólie okamžitě zmenšil asi na 2 Ω.

Použití těchto materiálů může nejen ušetřit při konstrukci moderních elektronických zařízení množství práce i drahého kovu, ale i výrazně zlepšit spolehlivost. Firemni literatura Gummi Maag, Sonnenthalstrasse 8, CH-8600 Dübendorf/Zürich, Švýcarsko.

-LK-



Obr. 2. Některé tvary kontaktů



Obr. 5. Tlakový senzor s fólií Pressoduct

Hlasitý telefon

Jaroslav KroczeK

Přístroj slouží k telefonnímu spojení na kratší vzdálenost. Současně mohou být spojeny dvě nebo i několik stanic. Mimo běžné využití je tento přístroj vhodný i k nácvičku provozu na rádiových pojítkách. Jednoduchá konstrukce včetně mechanické sestavy umožňuje stavbu i začátečníkům.

Funkce přístroje

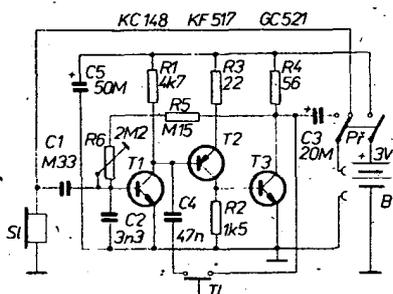
- a) „Přijím“: Přepínač je v klidové poloze, napájení vypnuto, sluchátko je připojeno k vedení a přijímá signál protistanice.
- b) „Hovor“: Přepínač je v pracovní poloze, napájení zapnuto. Sluchátko pracuje jako mikrofon. Signál je zesílen v třístupňovém zesilovači a veden k protistanici.
- c) „Výzva“: Přepínač je v pracovní poloze, tlačítko stisknuto. Zesilovač pracuje jako oscilátor a sluchátko v protistanici píská.

Popis zapojení

Zesilovač je tvořen přímo vázanou trojicí tranzistorů n-p-n, p-n-p a n-p-n. T1 a T2 jsou křemíkové tranzistory, zaručují dobrou teplotní stabilitu. T3 je germaniový, umožňuje dosáhnout většího výkonu při malém napájecím napětí. Odpor R6 určuje pracovní bod celého zesilovače a zavádí zápornou zpětnou vazbu z kolektoru T3 do báze T1. Tato vazba zmenšuje zkreslení a stabilizuje pracovní bod při kolísání teploty a napětí. Odpor R1, R2, R4 určují pracovní body jednotlivých tranzistorů. C1 a C3 jsou vazební kondenzátory, vzhledem ke zvolené kapacitě omezují přenos nízkých kmitočtů. C2 omezuje signály vysokých kmitočtů a společně s R3 zabezpečuje kmitočtovou stabilitu, C4 zavádí (po stisknutí tlačítka) kladnou zpětnou vazbu z výstupu do báze T2 a způsobí rozkmitání zesilovače.

Výběr součástek

Použité typy tranzistorů nejsou kritické. Přístroj byl vyzkoušen i s výprodejními tranzistory KS500, KSY82. Jako T2 lze v nouzi použít i germaniový typ, např. GC516. Na pozici C1 nelze použít elektrolitický kondenzátor – sluchátko je pro jednoduchost trvale připojeno na vstup zesilovače a při příjmu se C1 nabije na opačnou polaritu. Z rozměrových důvodů byl použit „oloupaný“ TC180. Lze však použít dva keramické polštářkové kondenzátory 0,15 μF nebo i jeden kondenzátor 0,15 μF – úbytek nízkých kmitočtů je pak však již citelný. Kapacitu kondenzáto-

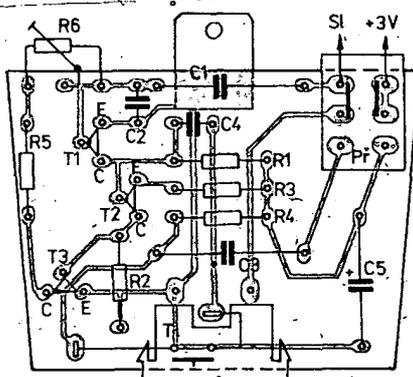
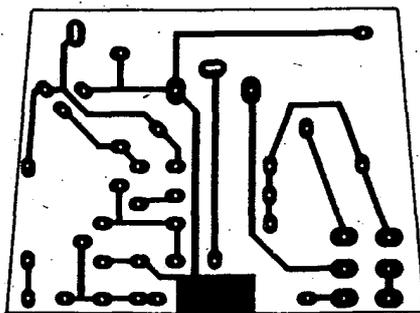


Obr. 1. Schéma zapojení

ru C4 lze volit v rozmezí 22 nF až 0,15 μF a tím měnit výšku tónu, je to výhodné zejména při současném spojení několika stanic.

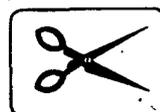
Mechanická konstrukce

Přístroj je vestavěn do pouzdra kapesní svítilny na tužkové články. Reflektor byl ze svítilny vyjmut a na jeho místo bylo uloženo telefonní sluchátko (obr. 3a). Je nutno použít typ s krytem z plastické hmoty. Z vnitřní konstrukce svítilny je ponechán držák dvou článků. Všechny součástky, včetně zásuvky a přepínače jsou upevněny na desce s plošnými spoji. U trimru R6 je nutno vytvarovat přírůdky, aby trimr ležel rovnoběžně s deskou. Tlačítko je zhotoveno z pásek plechu. Deska s plošnými spoji je upevněna do pouzdra za plechový úchyt a na druhé straně je přidržována zásuvkou v zárezu 22 x 8 mm. Pod deskou je izolační fólie stejných rozměrů jaké má deska s plošnými spoji. Z původního spínače je odstraněna aretace a pohyb je přenášen pomocí táhla na přepínač (obr. 3b, obr. 4). Místo přepínače isostat lze použít svazek pružin s kontakty z relé a pohyb na něj přenášet táhlem s klínovým tvarem (obr. 5), mechanismus má pak lehčí chod. Pro obě verze lze použít stejnou desku s plošnými spoji. „Zem“ jednotlivých dílů je propojena kovovým pouzdem přístroje. K vývodu záporného

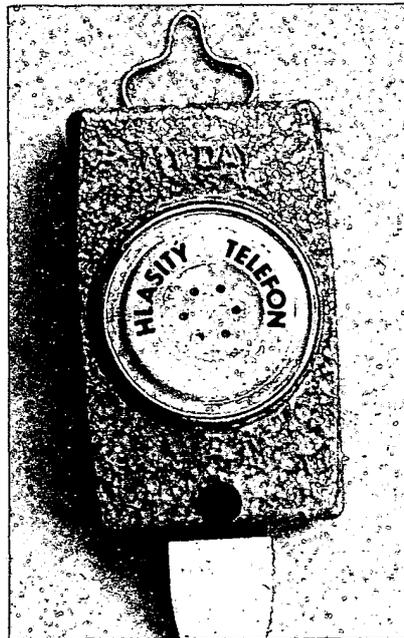


Obr. 2. Deska s plošnými spoji Q78

VYBRALI JSME NA



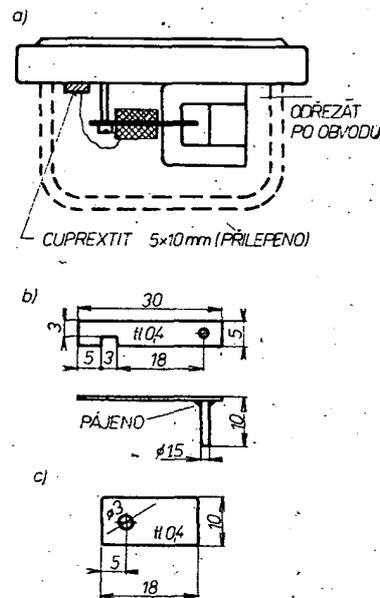
OBÁLKU



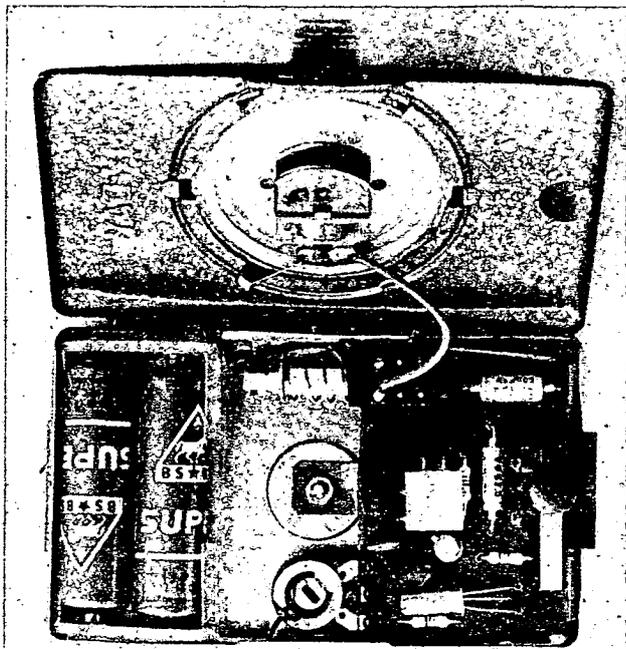
pólu držáku baterií je připájen pružný kontakt, deska se spojí je zemněna úchytem, sluchátko je zemněno na přírubu.

Závěr

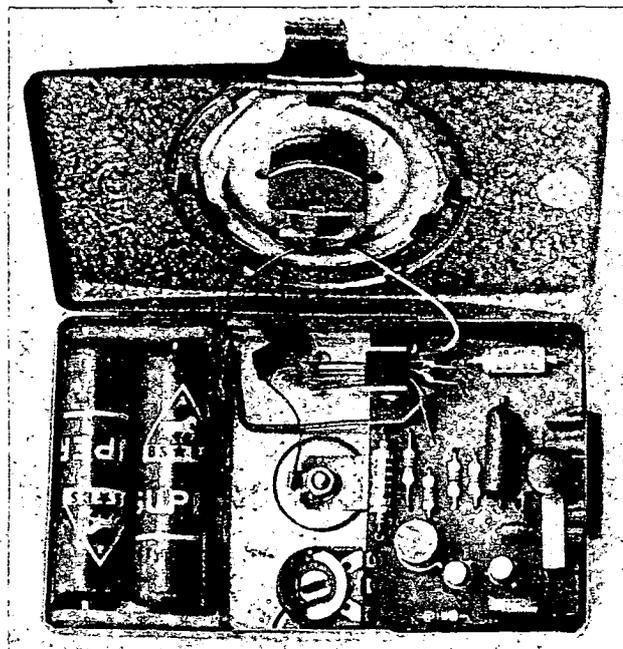
Oživení přístroje spočívá v nastavení R6 tak, aby na kolektoru T3 bylo poloviční napětí zdroje (v nouzi zkusmo na nejkvalitnější přenos). Při použití spínacích tranzistorů s velkým zesílením se může zesilo-



Obr. 3. Mechanické díly: a) úprava sluchátka, b) táhlo přepínače, c) uchycení desky s plošnými spoji



Obr. 4. Celkové uspořádání



Obr. 5. Provedení se svazkem pružin

vač rozkmitat – pak pomůže zvětšit R3, případně C2. Konstrukce byla ověřena na letním odborném soustředění mladých techniků OSMTe Karviná. Bylo vyrobeno 11 přístrojů a všechny fungovaly na první zapojení. Kvalita přenosu byla uspokojivá ještě při paralelním spojení čtyř stanic.

Seznam součástek

Odpor (TR 151 nebo TR 212).
R1 4,7 kΩ

R2 1,5 kΩ
R3 22 Ω
R4 56 Ω
R5 150 kΩ
R6 2,2 MΩ, TP.040

Kondenzátory

C1 0,33 μF, viz text
C2 3,3 nF, keramický
C3 20 μF, TE 981
C4 47 nF, keramický
C5 50 μF, TE 981

Polovodičové prvky

T1 KC148
T2 KF517
T3 GC521

Ostatní

SI telef. sluchátková vložka, 4FE 562 10
Př Isostat bez aretace, nebo svazek pružin z relé zásuvka s vidlicí pro anténu rozhlasu VKV

Bezpečnostní osvětlení jízdního kola

Jaroslav Kusala

Provoz na našich silnicích, který je rok od roku hustší, vyžaduje trvalé a intenzivní řešení otázek bezpečnosti. Na rozdíl od motorových vozidel je však otázce bezpečnosti cyklistů věnována menší pozornost. Přitom jsou cyklisté, zejména za zhoršené viditelnosti, vystaveni velkému nebezpečí, protože osvětlení jízdního kola je závislé na rychlosti jízdy a při jakémkoli zastavení se cyklista stává pro ostatní účastníky dopravy „neviditelný“. Jedna ze zásad bezpečné jízdy – vidět a být viděn – je zde přímo ukázkově porušena. Když se před časem v tisku objevila zpráva, že firma VARTA uvedla na trh bezpečnostní koncovou svítilnu, pokusili jsme se o amatérské řešení tohoto problému.

Cílem bylo navrhnout elektronické zařízení bez jakýchkoli mechanických součástek, které by při zmenšení napětí dodávaného alternátorkem jízdního kola samočinně zapojilo náhradní koncové osvětlení napájené ze suchých článků. Pokud by zastavení trvalo delší dobu, například při nákupu apod., náhradní osvětlení by se asi po dvou až třech minutách samočinně vypnulo, aby se nevyčerpaly zbytečně náhradní zdroje.

Popis činnosti

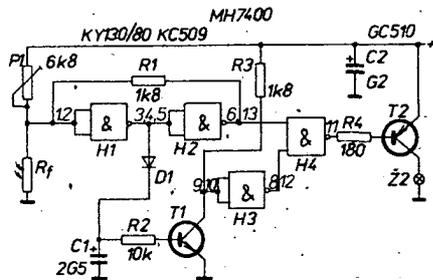
Schéma zapojení je na obr. 1. Koncová svítilna má dvě žárovky: Ž1 je trvale připojena k alternátorku, Ž2 je napájena vestavěnými články. Světlo žárovky Ž1 dopadá na fotoodpor Rf a náhradní osvětlení se uvede v činnost, jakmile fotoodpor přestane být dostatečně osvětlován. Toto uspořádání má výhodu i v tom, že se náhradní koncové osvětlení uvede v činnost i tehdy, přepálí-li se vlákno žárovky Ž1 během jízdy.

Protože se jedná o logické rozhodování, použili jsme integrovaný ob-

vod MH7400, jehož čtyři hradla plní většinu požadovaných funkcí. Připojíme-li napájecí napětí a alternátorek kola dosud nedodává proud, je na vstupu H1 log. 1. Na výstupu téhož hradla je tedy log. 0, kondenzátor C1 se přes diodu D1 nenabíjí, tranzistor T1 je zavřený a na výstupu hradla H3 je log. 0. Protože na výstupu H2 je log. 1, je výstup hradla H4 ve stavu log. 1, na bázi T2 je kladné napětí a žárovka Ž2 nesvítí.

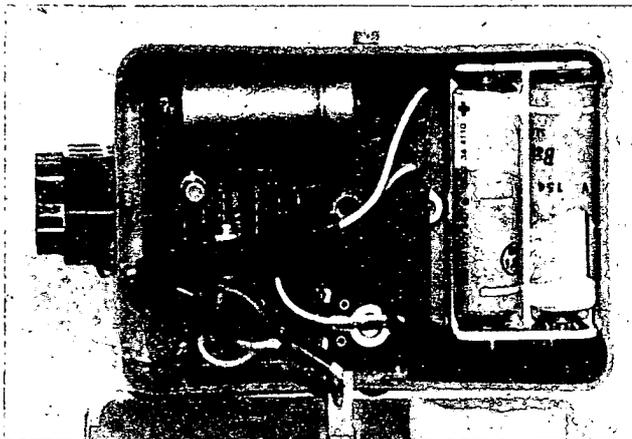
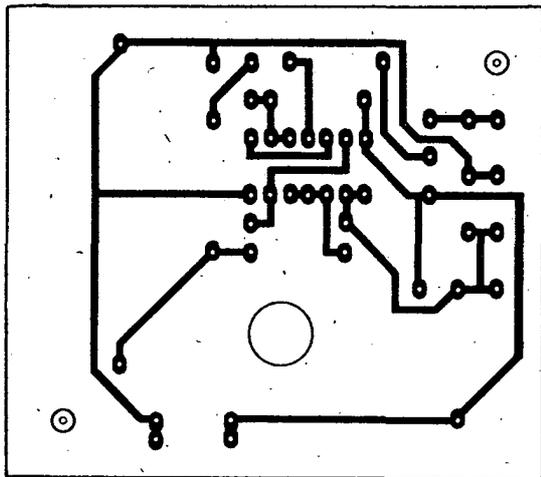
Jakmile se rozjedeme, začne žárovka Ž1 svítit, zmenší se odpor Rf a na vstupu je log. 0. Z výstupu H1 se přes diodu nabije C1 a T1 se otevře. Na výstupu H3 je nyní log. 1 a na výstupu H2 log. 0, proto je výstup H4 opět ve stavu log. 1 a žárovka Ž2 stále nesvítí.

Zpomalíme-li anebo zastavíme-li, přestane svítit Ž1. Odpor Rf se zvětší, na výstupu H1 je nyní log. 0. Kondenzátor C1 se začne přes R2 a přechod emitor-báze tranzistoru T1 vybíjet a na výstupu H2 je log. 1. Výstup H4 má tedy log. 0, T2 se otevře a Ž2 se rozsvítí a svítí tak dlouho, dokud se na některém vstupu H4 neobjeví log. 0. To může nastat buď v okamžiku, kdy se znovu rozsvítí Ž1, anebo automaticky po určité době, za kterou se vybije C1. Citlivost zařízení nastavujeme odporovým trimrem P1, dobu, za niž se osvětlení (po zastavení) automaticky vypne, nastavujeme volbou odporu R2.

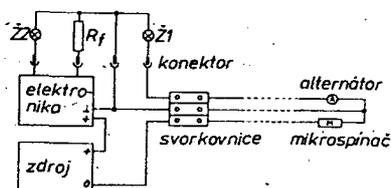
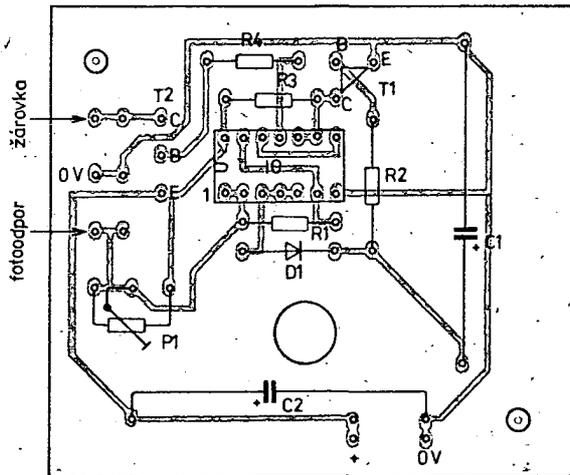


▲ Obr. 1. Schéma zapojení

▼ Obr. 2. Deska s plošnými spoji Q79



Obr. 4. Vnitřní uspořádání



Obr. 3. Propojení jednotlivých dílů

Celé zařízení je vestavěno do větší krabičky od mydla, která je dělicí stěnou rozdělena na část osvětlovací a část elektronickou. Obě části jsou vzájemně oddělitelné, protože jsou propojeny čtyřkolíkovým modelářským konektorem. Do víka krabičky byly vyříznuty dva otvory a do nich vlepny rozptylné destičky z cyklistických odrazek, které stojí asi 1,80 Kčs. Jsou obráceny hladkou stranou dovnitř, aby rozptylovaly a lámaly světlo žárovek. Fotodapor musí být umístěn tak, aby na něj dopadalo pouze světlo žárovky Ž1. Elektronika přístroje je na desce s plošnými spoji podle obr. 2.

V popisovaném přístroji byly k napájení použity čtyři tužkové niklotadmiové články. Lze samozřejmě použít i běžné suché články, v tom případě je však třeba zapojit do obvodu napájení diodu, zapojenou v propustném směru, aby se zmenšilo napájecí napětí pro IO. Tato dioda může být téhož typu jako D1. Jako napájecí zdroj by jistě bylo možno použít i výkonnější zdroj, praxe však ukázala, že při přerušovaném odběru, což je uvedený případ, použité články plně vyhovují

i pro několikahodinový provoz. Odběr elektronické části naprázdno je asi 8 mA, při svícení asi 100 mA.

Svítilna je s alternátorkem spojena podle obr. 3 třípramennou šňůrou. Jeden vodič vede k „živému“ pólu alternátorku, druhý k mikrospinači a třetí nahrazuje málo spolehlivé spojení přes kostru jízdního kola. Mikrospinač musí být upevněn tak, aby sepnul napájení v okamžiku, jakmile přiklopíme alternátorek k pneumatické. Po odklopení alternátorku je tedy zajištěno, že se automaticky odpojí napájecí napětí. Mechanické provedení závisí na použitých součástkách a řešení každého zájemce. Celá svítilna je opatřena držákem, kterým se upevňuje k zadní vidlici pod sedlo jízdního kola. Vnější provedení je dobře patrné z obrázku na titulní straně. Vnitřní uspořádání je na obr. 4.

Seznam součástek

Polovodičové prvky			
IO	MH7400	T2	GC510
T1	KC509	D1	KY130/80
Odpory (TR 212 nebo pod.)			
R1	1,8 kΩ	R4	180 Ω
R2	10 kΩ (viz text)	P1	6,8 kΩ..
R3	1,8 kΩ		TP 040
Kondenzátory			
C1	2500 μF, TE 673		
C2	200 μF, TE 981		
Ostatní součástky			
Rf	fotodapor		
	WK 650 38, 1,5 kΩ		
Ž1, Ž2	žárovka 6 V, 0,1 A		

Elektronika pomáhá zlepšovat životní prostředí



Na 24. mezinárodním strojírenském veletrhu v Brně byl vystavován přístroj, který výrobce (známá dánská firma Brüel & Kjær) uvádí jako „měřič tepelného pohodlí“. Přenosný bateriemi napájený přístroj umožňuje na základě měření šesti parametrů, ovlivňujících tepelnou rovnováhu člověka, vyhodnotit působení okolního prostředí na člověka jako „tepelné pohodlí“ (popř. nepohodlí). Tepelný snímač tvaru rotačního elipsoidu (na obr. vlevo) má parametry, obdobné tepelným vlastnostem lidského těla. Přístroj má široké uplatnění – slouží především k zlepšování podmínek pracovního prostředí v nejrůznějších oblastech lidské činnosti, ale i k stanovení optimálního klimatického režimu v kulturních místnostech, sportovních zařízeních (plaveckých halách) apod.

Časový spínač pro fotokomoru

Ing. Jar. Hylmar

Na stránkách AR bylo již zveřejněno značné množství časových spínačů pro fotokomoru, ať už číslicových, nebo založených na nabíjení kondenzátoru. Dekadické dělení stupnice mluví proti časovým spínačům čítačového typu. Tato nevýhoda je však na druhé straně vyvážena několika přednostmi, jako např. přesností, stoprocentní reprodukovatelností, možností průběžně sledovat uplynulý čas (což je nezbytné při začleňování přesvětlených míst snímku během expozice) a v neposlední řadě též dobrou viditelností nastavovaného času na sedmissegmentových číslicovkách.

Základní technické údaje

Napájecí napětí: 5 V,
v případě použití relé 12 V.
Napájecí proud: asi 350 mA,
při napětí 5 V podle použitého relé.
Rozsah nastavitelných časů: 1 až 99 s.

Popis zapojení

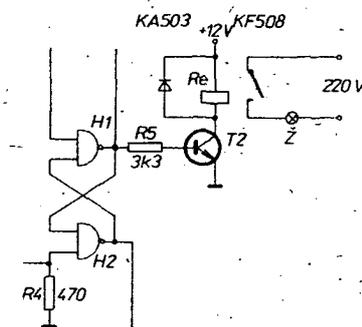
Přístroj obsahuje sedm integrovaných obvodů a dva tranzistory. Spínacím prvem expoziční žárovky je triak. Princip činnosti je zřejmý z obr. 1. Střídavé sinusové napětí 5 V/50 Hz ze sekundárního vinutí síťového transformátoru je upraveno tvarovačem s tranzistorem T1 na obdélníkový průběh pro zpracování logickými obvody. T1 je zapojen jako upínací obvod bez předpětí báze. Z jeho kolektoru jsou vedeny obdélníkové impulsy na vstup IO1, zapojeného jako dělička pěti. Následuje IO2 jako dělič s modulem deset, na jehož výstupu jsou impulsy s kmitočtem 1 Hz. Protože integrovaný obvod MH74192 zpracovává náběžnou hranu impulsu, je mezi výstup děličky IO2 a vstup pro počítání vzad IO3 zařazen invertor z hradla H3 IO7. Dalšími obvody

jsou čítač jednotek sekund IO3 a desítek sekund IO4. Vstupy pro předvolbu těchto obvodů jsou připojeny na palcové přepínače v kódu BCD. Vstupy „nastavení“ IO3 a IO4 jsou spojeny s výstupem klopného obvodu R-S, složeného z hradel H1 a H2 IO7. Tento obvod R-S je překlápěn jedním tlačítkem START, jednak obvodem pro vyhodnocení nulového stavu čítače IO3 a IO4, který je složen z diod D1 až D8. Diody představují logický součin výstupů IO3 a IO4. Výstup hradla H2 IO7 je připojen přes omezovací odpor na bázi T2, který v sepnutém stavu přivádí kladné napětí pro řídicí elektrodu triaku. Výstup hradla H2 IO7 je současně spojen také s nulovacími vstupy IO1 a IO2. Tím je zajištěno, že dělička pěti a deseti začne počítat vždy z nulového stavu a nepřesnost nastaveného času může být maximálně 1/50 sekundy. Okamžitý stav čítačů IO3, IO4 je zobrazen přes převodníky kódu BCD/7 segmentů IO5 a IO6 sedmissegmentovými číslicovkami.

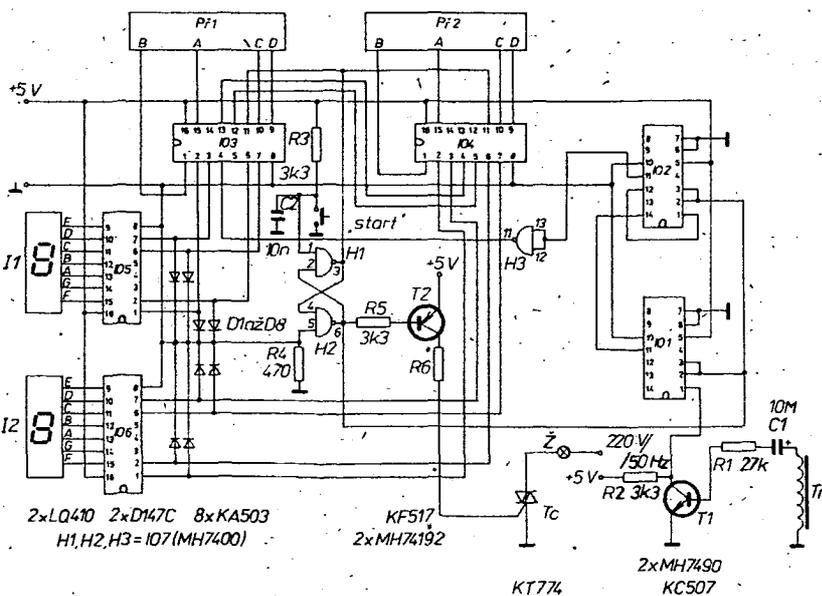
Činnost

Po zapnutí přístroje zajistí odpor R4 překlápění obvodu R-S do stavu, kdy na výstupu H2 je úroveň H a na výstupu H1

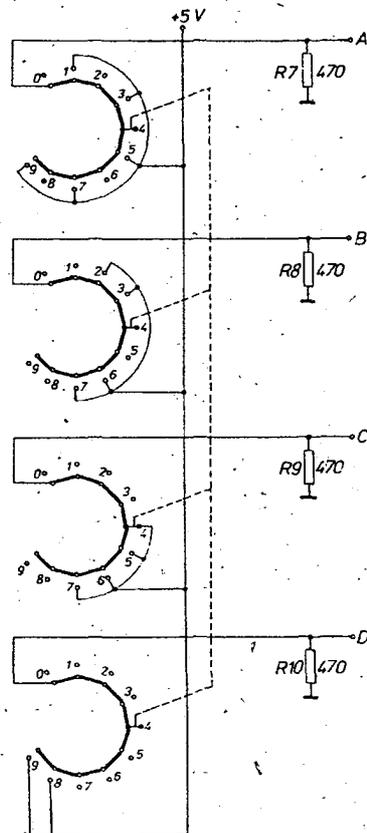
úroveň L. H2 jednak udržuje tranzistor T2 v rozpojeném stavu, jednak nuluje děličky IO1, IO2. Úroveň L na výstupu H1 umožňuje nastavit data čítačů IO3, IO4 palcovými přepínači. Stav čítačů je zároveň zobrazen číslicovkami LED přes převodníky IO5, IO6. V okamžiku stisknutí tlačítka „START“ se překlápí obvod R-S do opačného stavu, tzn., že úroveň L na H2 „otevře“ tranzistor T2 a tím i triak (rozsvítí se projekční žárovka). IO1 a IO2 přestanou být nulovány a začnou dělit, IO3 a IO4 přestanou být drženy ve stavu, v němž je nastavena úroveň L z hradla H1. Přes hradlo H3 přicházejí sekundové impulsy na vstup pro počítání vzad IO3, což se vizuálně projeví postupným odčítáním sekund na číslicovkách. V okamžiku, kdy čítače IO3, IO4 budou v nulovém stavu, objeví se nulová úroveň i na odporu R4, obvod R-S se překlápí do původního stavu, tj. IO1 a IO2 budou opět nulovány a přestanou generovat sekundové impul-



Obr. 2. Úprava zapojení pro relé



Obr. 1. Schéma zapojení spínače; vývody A, B, C, D palcových přepínačů mají být spojeny na zem přes odpory R7 až R14 (470Ω)



Obr. 3. Náhrada palcového přepínače BCD přepínačem WK 533 41

sy, na vstupech nastavení IO3, IO4 se objeví opět úroveň L, tj. na číslicovkách se rozsvítí původně nastavené číslice, T2 se „uzavře“ a expoziční žárovka zhasne.

Konstrukce

Vzhledem k tomu, že přístroj byl realizován pouze v malém počtu kusů, nebyla pro něj navržena deska s plošnými spoji. Byla použita univerzální deska a jednotlivé spoje mezi vývody IO byly provedeny tenkými izolovaným drátem.

Na napájecí zdroj nejsou kladeny zvláštní nároky; vyhoví běžný jednotranzistorový stabilizátor, umožňující odebrat proud alespoň 0,5 A. Síťový transformátor má průřez středního sloupku asi 3 cm².

Tranzistor T1 může být libovolný křemíkový typ n-p-n, nejlépe řady KC; T2 je KF517, KFY16 nebo podobný typ p-n-p s příslušnou kolektorovou ztrátou. Diody D1 až D8 jsou libovolné křemíkové typy (např. KA503). Všechny odpory jsou miniaturní pro nejmenší zatížení, C2 na nejmenší napětí, C1 na napětí alespoň 35 V. Spínací triak je nutno volit s ohledem na příkon použité expoziční žárovky.

Bylo by samozřejmě možno nahradit jej obvodem s relé. To však vyžaduje vyšší napájecí napětí a tedy i nový napájecí zdroj s napětím podle použitého relé. Jedno z možných řešení je na obr. 2.

Největší potíže asi nastanou při obstarávání palcových přepínačů v kódu BCD, které nejsou běžné na trhu. Tyto přepínače lze však nahradit otočnými přepínači se čtyřmi pakety a dvanácti polohami. Úpravou aretace přepínačů lze dosáhnout deseti poloh. Přepínače jsou typu WK 533 41. Úprava spočívá ve vhodném propojení kontaktů přepínače a je znázorněna na obr. 3.

Závěr

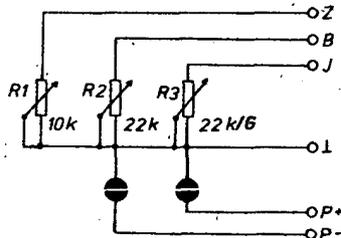
Bude-li v časovém spínači použit triak, je třeba ještě upozornit na to, že zem přístroje bude vodivě spojena s rozvodnou sítí a bude tedy nutno dokonale izolovat celé zapojení od povrchu krabičky, na kterém by se v opačném případě mohlo objevit síťové napětí. Závěrem lze říci, že pokud budeme pracovat se součástkami, které budou předem zkontrolovány, a neprovedeme-li hrubou chybu v zapojování desky, bude přístroj pracovat na první připojení k síti.

Seznam součástek

<i>Odpor</i>	
R1	27 kΩ
R2	3,3 kΩ
R3	3,3 kΩ
R4	470 Ω
R5	3,3 kΩ
R6	podle povoleného proudu I _G triaku (82 Ω)
R7 až R14	470 Ω
<i>Kondenzátory</i>	
C1	10 μF/35 V
C2	10 nF
<i>Polovodičové součástky</i>	
IO1	MH7490
IO2	MH7490
IO3	MH74192
IO4	MH74192
IO5	D147C
IO6	D147C
IO7	MH7400
T1	KC507
T2	KF517
D1 až D8	KA503
Tc	podle příkonu (např. KT774)
I1, I2	LQ410
<i>Ostatní</i>	
Př1, Př2	WK 533 41

Dálkové ovládání pro TESLA Color 110

Televizní přijímače pro příjem barevného obrazu by dnes měly diváci uspokojovat jak nejvyšší jakostí obrazu i zvuku, tak



Obr. 1. Schéma zapojení

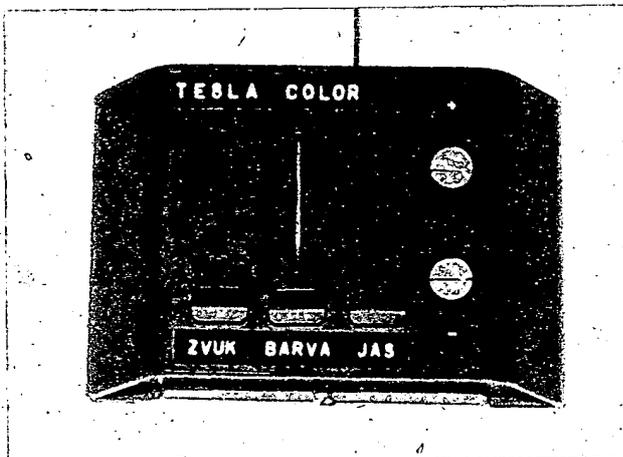
i komfortem obsluhy. První z požadavků přijímač Color 110 v podstatě splňuje, chybí mu však dálkové ovládání, které je u většiny zahraničních přístrojů samozřejmostí. Tento televizor lze však snadno dálkovým ovládáním doplnit. Můžeme řídit hlasitost, barevnou sytost, jas a také dálkově volit programy. Jedinou nevýhodou popisovaného způsobu je propojení ovládače s televizorem kabelem, to je však více než dostatečně vyváženo lácí i jednoduchostí zařízení.

Na obr. 1 je schéma dálkového ovládače. Ve skříňce jsou tři regulátory zapojené jako proměnné odpory a dva senzorové prvky k přepínání programů. Regulátor

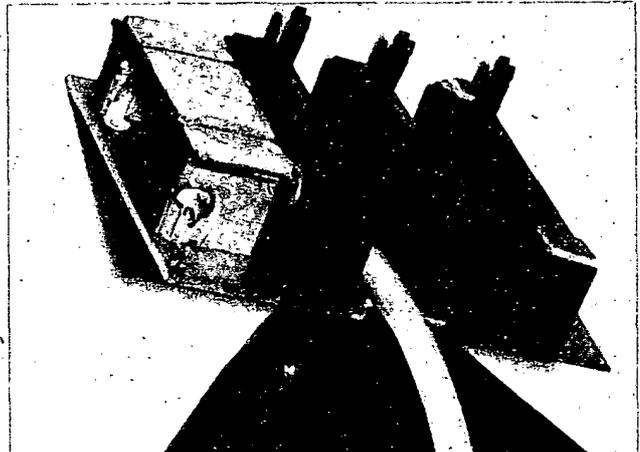
R1 (vývod Z) řídí hlasitost zvuku, R2 (vývod B) nastavuje barevnou sytost a R3 (vývod J) reguluje jas. Připomínám, že kontrast (obdobně jako u zahraničních přístrojů) se nastavuje pouze na přijímači.

Dva senzorové doteky (P+ a P-) slouží k přepínání programů směrem k vyšším či nižším číslům obdobně, jako obě krajní programová tlačítka na přijímači. Na televizoru je sice ještě prostřední tlačítko, kterým lze nastavený program vrátit vždy na jedničku, tento prvek byl záměrně vypuštěn, neboť téhož výsledku dosáhneme, dotkneme-li se obou senzorů současně.

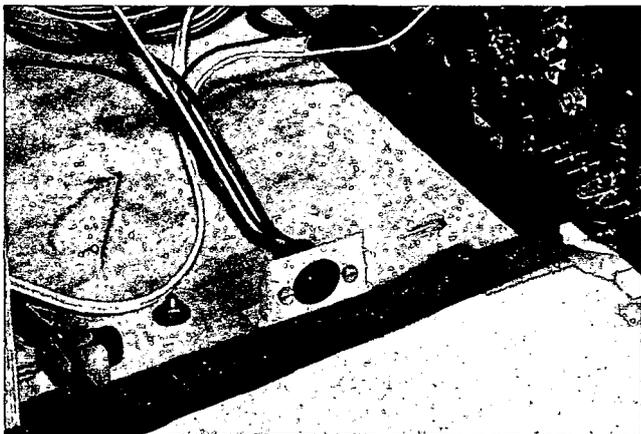
Na obr. 2 vidíme příklad konstrukčního řešení ovládače. Jako regulátory jsem zvolil posuvné potenciometry typu TP 640, které jsem zapájel do základní desky s plošnými spoji. Jak je na obr. 3 patrné, byla do téže desky zapájena ještě dvě očka a k nim připájena „lavička“, spájená rovněž ze tří kousků kuprextitu. Na její horní stěnu byly nalepeny tři kovové



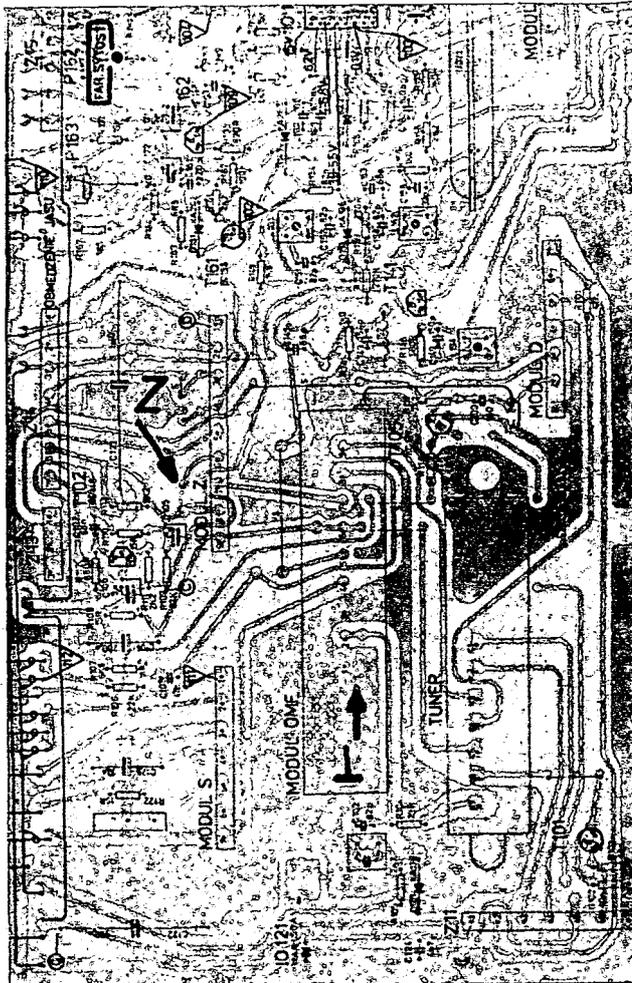
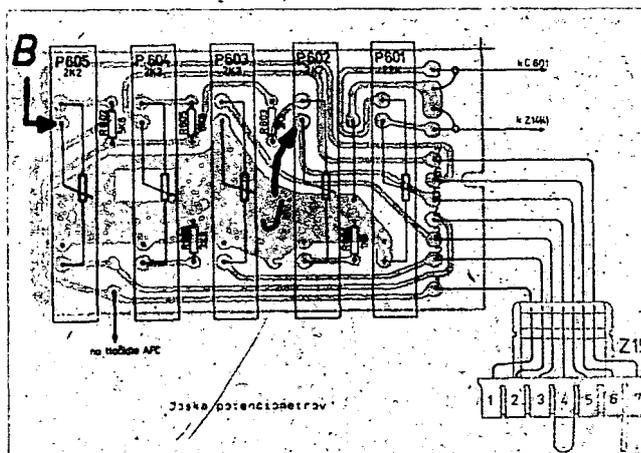
Obr. 2. Vnější provedení ovládače



Obr. 3. Vnitřní uspořádání



- ▲ Obr. 4. Umístění konektoru v přijímači
- ▶ Obr. 5. Připojné místa na signálové desce
- ▼ Obr. 6. Připojné místa na desce potenciometrů



pásky senzorů, přičemž střední pásek (zemnicí) je pro oba senzory společný.

Ovládací skříňka je s televizorem spojena šestižilovým kabelem, který se obtížně shání. Sám jsem použil kabel tuzemské výroby, který měl pět vodičů a stínění a jehož vnější průměr byl pouze 6 mm. Lze samozřejmě použít i šestižilový nestíněný kabel. Výkresy desky s plošnými spoji neuvádím, neboť jde o pouhé propojení vývodů potenciometrů a senzorových prvků s žilami kabele. Kabel na straně televizoru ukončíme konektorem, aby bylo dálkové ovládání odpojitelné. Použil jsem běžnou sedmikolíkovicovou zástrčku s příslušným panelovým konektorem. Tyto zástrčky se používají v přenosných magnetofonech jako mikrofonní s možností ovládat posuv pásku od mikrofonu.

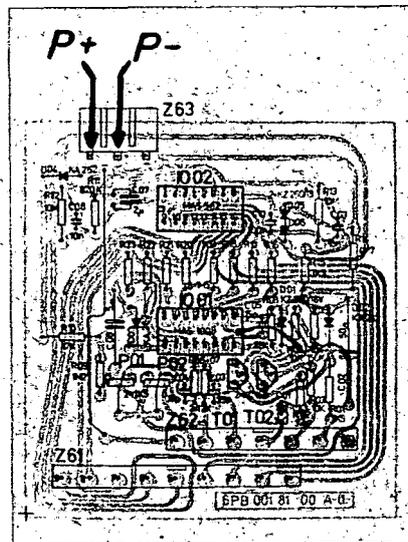
Na obr. 4 vidíme nejhodnější upevnění konektoru na zadní straně televizoru poblíž síťového přívodu. Konektor je na úhelníku a v zadní stěně je nezbytný otvor pro průchod zástrčky. Vývody konektoru jsou s příslušnými body v televizoru propojeny šesti izolovanými kablíčky. Zvolil jsem toto uspořádání: kontakt 1 (vodič P+), kontakt 2 (vodič B), kontakt 3 (vodič P-), kontakt 4 (vodič Z), kontakt 5 (vodič J), kontakt 6 a 7 (zemnicí spoj).

Nyní připojíme vývody ke správným bodům v televizoru. Na hlavní signálovou desku, umístěnou při pohledu zezadu svisle vlevo, připojíme zemnicí přívod od kontaktů 6 a 7 podle obr. 5. Podle téhož obrázku připojíme přívod od kontaktu 4 (Z) na vývod 6 modulu Z, tedy do bodu, který je na desce označen R115. Další dva

kablíčky připojíme na desku potenciometrů, která je umístěna svisle pod reproduktorem. Podle obr. 6 připojíme přívod od kontaktu 2 (B) na běžec potenciometru P605 a přívod od kontaktu 5 (J) na běžec potenciometru P602. Poslední dva vodiče od senzorů volby programu připojíme na desku zobrazovací jednotky, která je umístěna vodorovně pod deskou potenciometrů. Musíme ji však nejdříve vysunout směrem dozadu a pak ji otočit spojovou stranou nahoru. Podle obr. 7 připojíme vodič z kontaktu 1 (P+) na krajní vývod zástrčky Z 63 a vodič z kontaktu 3 (P-) na střední vývod zástrčky Z 63 na této desce. Vracíme-li desku na původní místo, musíme ji řádně dorazit, aby se zástrčka Z 63 spolehlivě propojila s kontakty na čelní stěně.

Nyní musíme hlavními ovládacími prvky na televizoru nastavit hlasitost, barevnou sytost i jas tak, aby byly v požadovaných mezích dálkové řiditelné. Postupujeme tak, že tyto tři regulátory na ovládací nastavíme na maximum. Pak hlavními regulátory na televizoru nastavíme hlasitost, barevnou sytost i jas o něco více, než by bylo optimální a v tomto nastavení je nadále ponecháme. Pak již používáme jen regulátory na dálkovém ovládací.

Televizory Color 110 bývají již od výrobce někdy nastaveny tak, že v regulaci barevné sytosti není žádná rezerva a optimální barevná sytost je až na horním konci příslušného regulátoru. V takovém případě by se mohlo stát, že po připojení dálkového ovládače nebudeme již mít žádnou rezervu, nebo že požadované sytosti nedosáhneme ani při nastavení obou regulátorů na maximum. V takovém případě zvětšíme základní rozsah regulace potenciometrem P162 umístěným na signálové desce (je vyznačen na obr. 5).



Obr. 7. Připojné místa na desce jednotky zobrazení

Poslední připomínka se týká použitých potenciometrů v dálkovém ovládací. Vzhledem k nedostatku těchto potenciometrů v obchodní síti může být výběr určitých hodnot omezený. Můžeme se proto v nouzi odchýlit směrem dolů nebo nahoru a případnou změnu v průběhu ovládání opravit základním nastavením regulátoru na televizoru. Při dálkové regulaci jasu však doporučuji zachovat logaritmický průběh regulátoru, jinak by byl přírůstek jasu na začátku regulačního rozsahu příliš strmý.



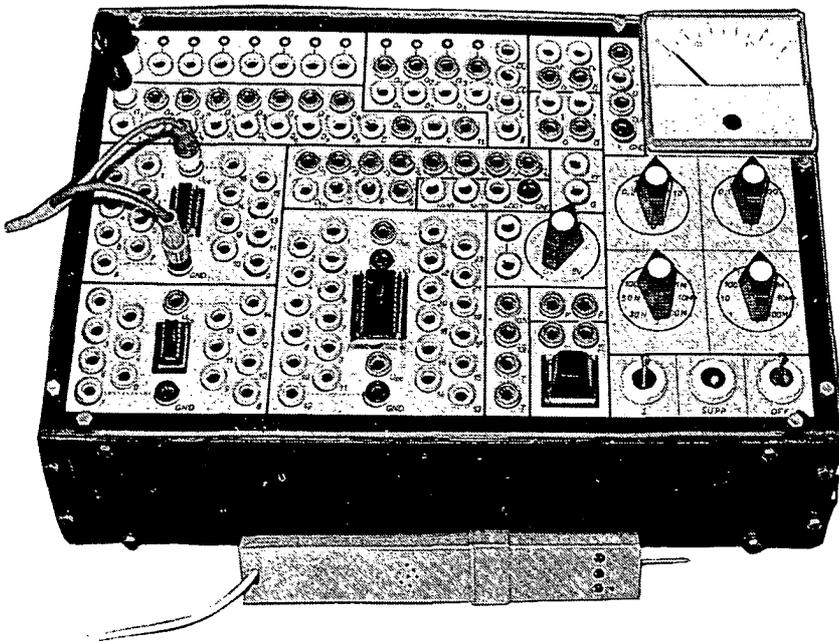
mikroelektronika

Řídí ing. Alek Myslík, OK1AMY

Při oživování systémů s číslicovými integrovanými obvody se mi velmi osvědčil popisovaný přístroj. Je schopen nejen základních funkcí jako je indikace logických úrovní, čítání impulsů ap.; může sloužit i pro měření všech statických a některých dynamických vlastností integrovaných obvodů řady MH74... a jejich zahraničních ekvivalentů. Současně lze přístroj použít při zkoušení jednoduchých zapojení.

PŘÍSTROJ PRO OŽIVOVÁNÍ ČÍSLICOVÝCH ZAŘÍZENÍ

Ing. Petr Pelikán



Jednotlivé obvody přístroje a jejich základní parametry:

- osmibitové indikační pole pro optické znázornění logického stavu;
- rychlý čtyřbitový binární čítač s optickou indikací stavu, možností čítání vpřed i vzad, se společnými vstupy mazání a záznamu pro všechny bity;
- osmibitová vyrovnávací paměť se společnými vstupy mazání a záznamu pro všechny bity;
- osmibitový posuvný registr s možností mazání všech bitů a s indikací nulového stavu všech bitů;
- Schmittův klopný obvod;
- generátor signálů obdélníkového tvaru s nastavitelným kmitočtem 10 Hz, 100 Hz, 1 kHz, 10 kHz, 100 kHz, 1 MHz a 10 MHz a s komplementárními výstupy;
- generátor impulsů nastavitelné délky 100 ms, 10 ms, 1 ms, 100 μs, 10 μs, 1 μs, 100 ns, 50 ns a 30 ns, buzený bezzákladním tlačítkem. K dispozici je přímý i negovaný výstup generátoru i tlačítka;

- monostabilní klopný obvod s délkou kyvu 10 μs buzený sestupnou nebo vzestupnou hranou (hranová „past“), k dispozici je přímý i negovaný výstup;
- monostabilní klopný obvod reagující na každý vstupní impuls (tj. dvojici opačných hran), který přijde v intervalu délky 100 μs, vygenerováním výstupního impulsu délky 250 ns. Začátek intervalu sledování lze synchronizovat. K dispozici jsou obě polarizace výstupního impulsu;
- objímky na integrované obvody v pouzdrech DIL s 14, 16 a 24 vývody, propojené se zdíčkami na ovládacím panelu;
- voltmetr s rozsahy 200 mV, 1 V, 2 V, 5 V, 10 V a s vnitřním odporem 10 kΩ/1 V;
- ampérmetr s rozsahy 100 μA, 500 μA, 2 mA a 200 mA;
- simulátory logické zátěže obvodů TTL o velikosti rovné deseti a třiceti jednotkovým zátěžím;
- měnitelný zdroj napětí v rozsahu 0 V až 3,5 V (při proudu 400 μA);
- zdroj napájecího napětí 5 V ± 0,25 V, 1 A;

- zkoušečka TTL podle [4] indikující logickou úroveň napětí nebo pulsní průběh opticky i akusticky.

Popis funkce jednotlivých obvodů přístroje

Schéma zapojení je na obr. 2. Pro elektrické propojení desky s plošnými spoji a čelního panelu je použito dvou 62-pólových konektorů. Jsou označeny písmeny A a B. Jednotlivé vývody konektorů jsou po řadě očíslovány. Systém označení je uveden i na desce s plošnými spoji, která je na obr. 2. Jednotlivá pouzdra logických obvodů jsou očíslována podle jejich umístění na desce. Pokud je v pouzdru více členů, je při odkazech v textu použito následující označení: číslo pouzdra, (typ obvodu), číslo vývodu výstupu, např. 07/S37/03. Obvody zdroje, simulátorů zátěže, měřidla a spínačů pro žárovkové indikátory jsou nacházejí na zvláštních deskách s plošnými spoji. Jejich provedení závisí na praktické konstrukci přístroje, proto je neuvádím.

Indikační obvody

Přístroj obsahuje osm indikačních obvodů se vstupy vyvedenými na ovládací panel a čtyři indikační obvody pro dvojkově zobrazení stavu čítače. Jako budičí části indikátoru jsou použity inventory s otevřeným kolektorem 13,14/7405. Vstupy indikačních prvků jsou ošetřeny odpory R25 až R32, které zajišťují stav log. 0 při nezapojených vstupech. Vlivem těchto odporů 560 Ω představuje každý vstup větší zátěž pro log. 1, než je povolená katalogová hodnota. Proto lze tyto indikátory použít pouze pro výstupy nezapojené ve zkušební logické síti. Může totiž dojít k rušení stavu log. 1 na těchto výstupech. Uvedenou nevýhodu lze odstranit vynecháním zmíněných odporů R25 až R32, pak ovšem mají všechny nezapojené vstupy hodnotu log. 1. Při použití žárovek jako indikačních prvků tedy dochází ke zbytečnému zatěžování zdroje. Další nevýhodou žárovkových indikátorů je nutnost použít jako spínače tranzistory T1 až T12 a odpory R38 až R61. Tranzistory jsou libovolného typu s P_c alespoň 125 mW a vodivostí p-n-p (např. GC507-509, GC515-517). V realizovaném přístroji jsem se z cenového hlediska rozhodl pro indikátory s miniaturními žárovkami pro železniční modely 12 V/50 mA. Při použití většího napětí pro napájení žárovek než 12 V může při vypnutí budičí dojít k jeho napěťovému proražení. V tomto stavu je totiž prakticky celé napájecí napětí na kolektorovém přechodu výstupního tranzistoru obvodu

7405. Průrazu lze zabránit paralelním připojením Zenerových diod D1 až D12 (pro něž je na hlavním plošném spoji vyhrazeno místo) k výstupům invertorů.

Všechny uvedené nevýhody odstraňuje použití svítivých diod (LED), které lze připojit přes odpor 220 Ω přímo mezi $U_{cc} = 5\text{ V}$ a otevřený kolektor invertorů. Současně je i zatížení zdroje nepatrné a lze vynechat odpory R25 až R32 ve vstupech invertorů.

Čítač

Je to rychlý čtyřbitový binární čítač typu MH74193, který umožňuje čítání signálů o kmitočtu až 30 MHz. Nulovacímu vstupu je předfazen invertor 16/04/04, takže všechny řídicí vstupy reagují na nízkou úroveň nebo sestupnou hranu signálu. Současně jsou všechny řídicí vstupy připojeny přes odpory R21 až R24 10 kΩ na +5 V. Výstupy čítače jsou jednak vyvedeny na ovládací panel, jednak jsou připojeny k indikačním obvodům 13/7405.

Osmibitová paměť

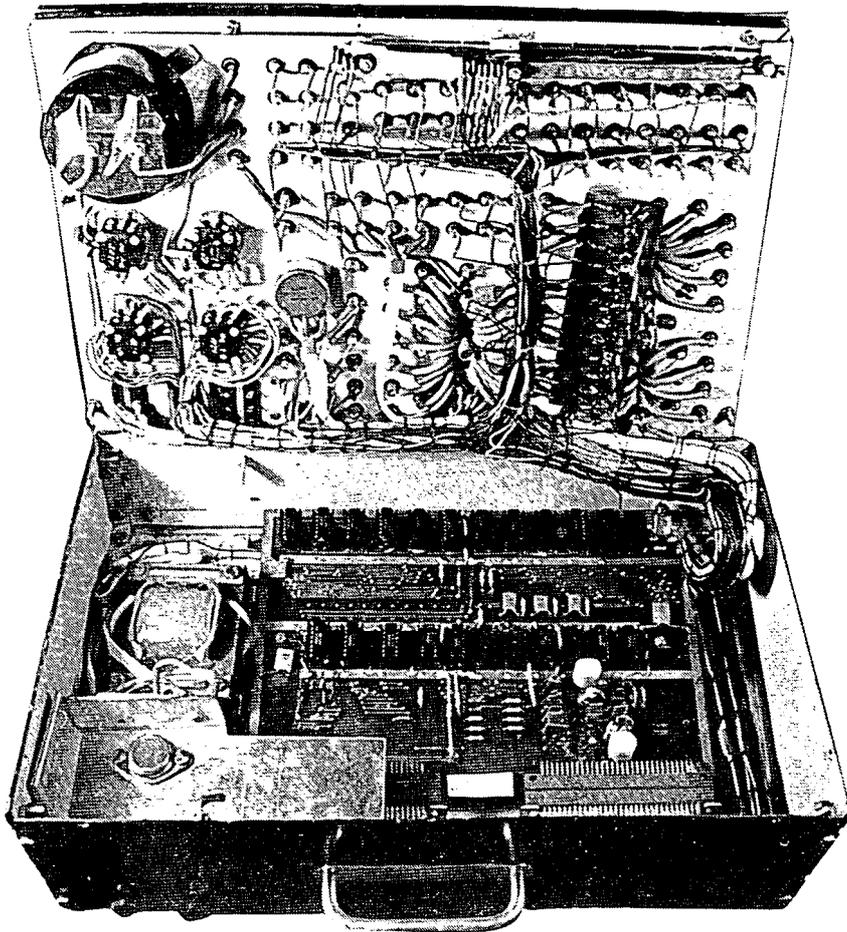
Paměť je sestavena z osmi klopných obvodů typu D, umístěných v pouzdech 08 až 11/7474. Mají společné vstupy pro záznam sestupnou hranou a nulování dolní úrovní signálu, který je zesílen v obvodech 07/74S37. Datové vstupy a přímé výstupy jsou spolu s řídicími vstupy vyvedeny na ovládací panel.

Osmibitový posuvný registr

Posuvný registr je sestaven z osmi klopných obvodů typu D, obsažených v pouzdech 01 až 04/7474. Má jednotný vstup pro nulování všech bitů s aktivní dolní úrovní a s výkonovým přizpůsobením obvody 06/74S37. Informace v registru se posouvá sestupnou hranou hodinového signálu, jež je výkonově zesílen obvodem 06/S37/11. Vstup a výstupy dat spolu s řídicími vstupy jsou vyvedeny na ovládací panel. Osmivstupové hradlo NAND 05/7430 slouží jako indikátor nulového obsahu posuvného registru, na jeho výstupu je invertor tvořený obvodem 06/S37/08. Pro správnou činnost posuvného registru je nutné, aby sestupná hrana hodinových impulsů byla patřičně strmá. Pokud tuto podmínku nelze přímo splnit, je možné použít Schmittův klopný obvod, který je součástí přístroje.

Schmittův klopný obvod

Schmittův klopný obvod je tvořen dvěma hradly NAND 15/S00/11,08 s odporovou zpětnou vazbou [5]. Pro zrychlení přechodných dějů a zkrácení hran bylo použito obvodů se Schottkyho diodami. Jelikož mají tyto obvody nižší prahové napětí než standardní řada TTL (asi 1,2 V), dojde jejich použitím ke snížení prahové úrovně Schmittova obvodu na 1,1 V a 1,3 V (v závislosti na směru změny signálu se projevuje hystereze obvodu). Při použití obvodu standardní řady MH7400 se úroveň přepínacího napětí posune na 1,4 a 1,6 V. Přitom se však poruší funkce obvodu 15/S00/06 jako



Vnitřní uspořádání po odkrytí ovládacího panelu

monostabilního klopného obvodu. Šířka oblasti hystereze je přímo úměrná poměru odporů R1 a R2. Popsaný Schmittův klopný obvod je neinvertující.

Generátor signálu obdélníkového tvaru

Jedná se o upravené zapojení zpětnovazebního multivibrátoru se zajištěným rozběhnutím po přivedení napájecího napětí [6]. Nevýhodou zapojení je, že při přepínání rozsahů někdy vysadí oscilace. Tomu lze zabránit připojením kondenzátorů C53, C54 o kapacitě asi 20 pF na vstupy 22/S00/01 a 21/S10/01. Tyto kondenzátory zaručí neustálou činnost multivibrátoru, aniž by podstatně změnilly jeho vlastnosti. Pro zajištění strmých hran impulsů jsou použity obvody se Schottkyho diodami. Na ovládací panel je vyveden přímý i inverzní výstup a přívody k přepínací rozsahů. Pro uvedené kapacity kondenzátorů lze dosáhnout těchto kmitočtů generovaného signálu: 10 Hz, 100 Hz, 1 kHz, 10 kHz, 100 kHz, 1 MHz a 10 MHz. Uvedené hodnoty jsou informativní, je nutno počítat s většími rozdíly mezi skutečnými a uvedenými hodnotami vlivem tolerancí kondenzátorů, rozptylu vstupních parametrů obvodů S-TTL i jejich teplotní závislosti. Na hlavní desce s plošnými spoji je místo pro devět dvojic kondenzátorů, tj. lze realizovat maximálně devět rozsahů kmitočtů. Pro jeden rozsah tvoří dvojici tyto kondenzátory: C1 a C10, C2 a C11, ..., C9 a C18.

Generátor impulsů a bezzákladové tlačítko

Generátor impulsů je tvořen monostabilním klopným obvodem 17/UCY74121N. Umožňuje získat impulsy závislé na časové konstantě, určené kondenzátory C19 až C26 a odpory R7 až R15, rozmístěnými na hlavní desce s plošnými spoji. Pro délku impulsu přibližně platí

$$T \approx CR \ln 2 \quad [\text{ms}; \text{nF}, \text{k}\Omega]$$

S uvedenými součástkami lze dosáhnout následujících délek impulsů: 100 ms, 10 ms, 1 ms, 100 μs, 10 μs, 1 μs, 100 ns, 50 ns a 30 ns. Skutečné délky kyvu obvodu UCY74121N závisí na tolerancích odporu R_T a kondenzátoru C_T . Napěťový součinitel i teplotní součinitel změny jsou v katalogem povolených rozsazích teplot a napájecích napětí natolik malé, že je lze zanedbat. Při návrhu extrémně krátkých impulsů je nutno pamatovat na to, že mezi vývody č. 10 a 11 (tj. C_{T+} a R_{T-} C_{T-}) je zapojena vnitřní kapacita 20 pF. Naopak, při dlouhých impulsích je určitým omezením maximální hodnota odporu R_T , která nemá přesáhnout 40 kΩ. Jinak není zaručen návrat obvodu po vybuzení do klidového stavu. Generátor je aktivován pomocí bezzákladového tlačítka s obvodem MH1SS1, u kterého jsou spojeny paralelně oba výstupy, tj. vývody č. 2 a 3. Externí buzení generátoru je umožněno kapacitní vazbou kondenzátorem C53 vzestupnou hranou signálu. Kondenzátor C53 zamezuje přetížení zdroje budícího signálu, ke kterému by došlo pro stav log. 1 vlivem odporu $R_6 = 330\ \Omega$. Odpor je nutný

k zabezpečení úrovně log. 0 na vstupu invertoru 16/04/10 při vypnutém obvodu 1SS1. Současně kondenzátor C53 zamezí poškození připojených výstupů nebo obvodu 1SS1 v případě, že dojde k náhodnému stlačení tlačítka při stavu log. 0 na výstupu připojených externích obvodů. Pro buzení generátoru lze použít i jiné zapojení, které by zamezilo průniku zámkitů vznikajících při sepnutí mechanických kontaktů, např. klopný obvod typu R-S. Hradla 16/04/10 a 15/S00/06 tvoří pomocný monostabilní klopný obvod pro generování extrémně krátkého impulsu délky asi 10 ns. Slouží při dynamické kontrole řídicích vstupů rychlých čítačů apod. Na ovládacím panelu jsou vyvedeny komplementární výstupy generátoru T a \bar{T} i bezzámkitového tlačítka TL a \bar{TL} , vstup pro externí spouštění generátoru TS a výstup 10 krátkého impulsu v negovaném tvaru.

Monostabilní klopný obvod aktivovaný hranou

Monostabilní klopný obvod využívá obvodu 18/UCY74121N. Jde o typ tzv. „pas-ti“ na hrany. Doba kyvu obvodu je 10 μ s, lze ji však upravit vhodnou změnou odporu R3 a kondenzátoru C29. Obvod může zajistit jak sestupnou, tak i vzestupnou hranu. K inverzi sestupné hrany je použit invertor 16/04/06. Vzhledem ke kapacitní vazbě vstupu kondenzátory C43 a C44 není indikována hrana u osamocené impulsu kratšího než 100 ns pro sestupnou a než 50 ns pro vzestupnou hranu signálu. Současně vzhledem k době kyvu obvodu je po příchodu sledované hrany po dobu 10 μ s ignorován vstupní signál. Na délku kyvu nemá vliv tvar poslouposti impulsů ani jejich počet, který přijde na vstup klopného obvodu. Odpory R33, R34 a R76 slouží k nastavení požadovaných úrovní napětí pro klidový stav. Negovaný výstup obvodu 18/121/01 umožňuje synchronizovat začátek doby povolení aktivace klopného obvodu 20/UCY74121N. Na ovládacím panelu je vyveden přímý $Q\uparrow$ i negovaný $Q\downarrow$ výstup klopného obvodu a vstupy pro jeho buzení vzestupnou \uparrow i sestupnou \downarrow hranou.

Monostabilní klopný obvod aktivovaný impulsem

Jeho funkce spočívá v součinnosti obvodů 18, 19, 20/74121. Soustava zajišťuje vyslání tolika impulsů délky 250 ns, kolik impulsů (tj. dvojic opačných hran) se objeví na jejím vstupu v době délky 100 μ s, jejíž začátek lze externě synchronizovat. Časový diagram průběhů signálů na vývodech konektorů A60, A62, A04 a B18 včetně průběhu na vývodu 20/121/06 je na obr. 1. Vybuzení monostabilního klopného obvodu aktivovaného hranou 18/74121 – na obr. 1 je jako příklad vybuzení zvolena vzestupná hrana na vývodu konektoru A60 – jsou po dobu délky 10 μ s sledovány vstupy A04 a A03 – na obr. 1 je pouze vstup A04. Objeví-li se v této době impuls požadované polarity, pak jeho první hrana – na obr. 1 vzestupná hrana – vybudí obvod 20/74121 s délkou kyvu 100 μ s. Z výstupu obvodu 20/121/06 se vede signál na vstup 19/121/05, tím je umožněno vybuzení obvodu 19/74121 druhou hranou impulsu přivedeného na vstup – na obr. 1 jde o sestupnou hranu na vstupu A04. Na výstupech soustavy – na obr. 1 je pouze přímý výstup B18 – se pak objeví impuls délky 250 ns. Každý následující

impuls svou druhou hranou – na obr. 1 jde o sestupné hrany na vstupu A04 – aktivuje obvod 19/74121. Tato aktivace je umožněna tak dlouho, dokud se obvod 20/74121 nevrátí do klidového stavu, tj. po dobu délky 100 μ s. Změnou dob kyvu obvodů 18, 19, 20/74121 lze získat různé modifikace funkce soustavy, např. zkrácením doby kyvu 20/74121 ze 100 μ s na 1 μ s získáme obvod, který po dobu 10 μ s zjistí všechny impulsy delší 100 ns a kratší než 1 μ s. Soustava obvodů 19, 20/74121 může být buzena přímými i negovanými impulsy, pro které se používá vstup A03 s invertorem 16/04/02. Vlivem kapacitních vazeb kondenzátory C40, C41 a C42 soustava reaguje na kladné osamocené impulsy delší než 100 ns a záporné osamocené impulsy delší než 250 ns. Vzhledem k délce kyvu obvodu 19/74121 je ignorován impuls, jenž přijde po předchozím impulsu s odstupem menším než 250 ns. Současně vzhledem k délce kyvu obvodu 20/74121 nevyvolá impuls delší než 100 μ s žádnou odezvu na výstupu soustavy. Na ovládacím panelu jsou vyvedeny vstupy pro sledování přímých i negovaných impulsů a přímý $Q\uparrow$ i negovaný $Q\downarrow$ výstup soustavy.

Voltmetr a ampérmetr

Konkrétní návrh závisí na parametrech použitého měřidla. Já jsem měl k dispozici měřidlo MP-80 s rozsahem 100 μ A a vnitřním odporem 1800 Ω . Je vhodné použít měřidlo s citlivostí alespoň 200 μ A, neboť nejmenší proudový rozsah slouží k měření vstupních proudů obvodů TTL pro úroveň log. 1, které jsou menší než 40 μ A. Maximální proudový rozsah je 200 mA s ohledem na měření napájecího proudu u obvodů MSI. Rozsahy 200 mV, 1 V, 2 V, 5 V a 10 V umožňují měřit s vyhovující rozlišovací schopností úrovně log. 0, log. 1, prahovou úroveň i napájecí napětí. Vnitřní odpor voltmetru je 10 k Ω na 1 V rozsahu. Odpory požadovaných hodnot byly vybrány měřením součástek vyráběných v toleranční řadě E12 (počítá se s rozptylem hodnot $\pm 20\%$), např. odpor 48 200 Ω byl vybrán mezi odpory 47 k Ω . Voltmetr a ampérmetr mají společný „záporný“ vstup. Měřidlo se přepíná pro měření U nebo I přepínačem; proto lze v některých případech na vyšších proudových rozsazích měřit napětí bez nutnosti přerušení proudového obvodu (bočník ampérmetru je neustále zapojen). Z toho důvodu byly voleny oddělené přepínače rozsahů ampérmetru Př2 a voltmetru Př1. Proti přepětí obou polarit je měřidlo chráněno Zenerovou diodou D34.

Simulátory logické zátěže

Slouží ke statické kontrole výstupů logických obvodů s výkonem $N = 10$ a $N = 30$. Je-li na výstupu zkoušeného obvodu log. 0, má na něm být napětí menší než 0,8 V a „spodní“ diody jsou prakticky uzavřeny. Výstup je zatěžován proudem dodávaným „horními“ odporem a otevřenými „horními“ diodami. Naopak, je-li na výstupu log. 1, má na něm být napětí větší než 2,4 V. „Horní“ diody se uzavřou a z výstupu je odebírán proud „spodními“ odporem a otevřenými „spodními“ diodami. Simulátor zátěže má vstupní charakteristiku odpovídající největšímu povolenému zatížení obvodů TTL.

Zdroj napětí +5 V

Je to stabilizovaný zdroj napětí s obvodem MA7805. I když je obvod vybaven vnitřní ochranou proti tepelnému přetížení, vyplatí se ho spolehlivě chladit. Při vstupním napětí 12 V a středním odběru proudu 1 A je pro chlazení nutná vodorovná hliníková načerněná deska tloušťky alespoň 2 mm o celkové ploše asi 2 dm².

(Pokračování)

Seznam součástek

Integrované obvody

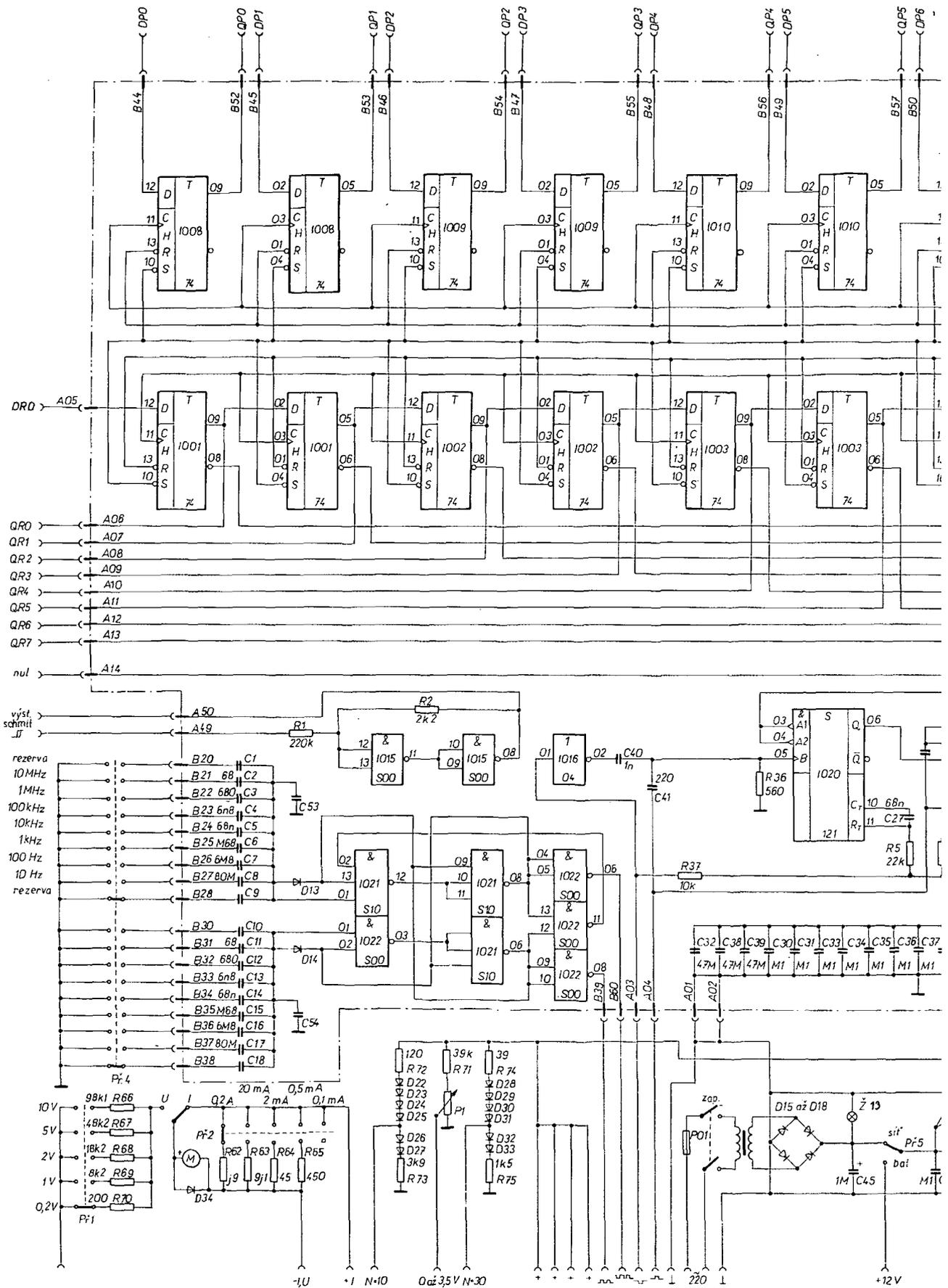
IO1 až IO4,	
IO8 až IO11	MH7474
IO5	MH7430
IO6, IO7	MH7437
IO12	MH74193
IO13, IO14	MH7405
IO15, IO22	MH74S00
IO16	MH7404
IO17 až 20	UCY74121N
IO21	MH74S10
IO23	MA7805

Tranzistory a diody

T1 až T12	GC507
D1 až D12	viz text
D13, D14,	
D22 až D33	KA501
D15 až D18	KY701
D19, D20	KZ141
D21	1N270
D34	KZ140

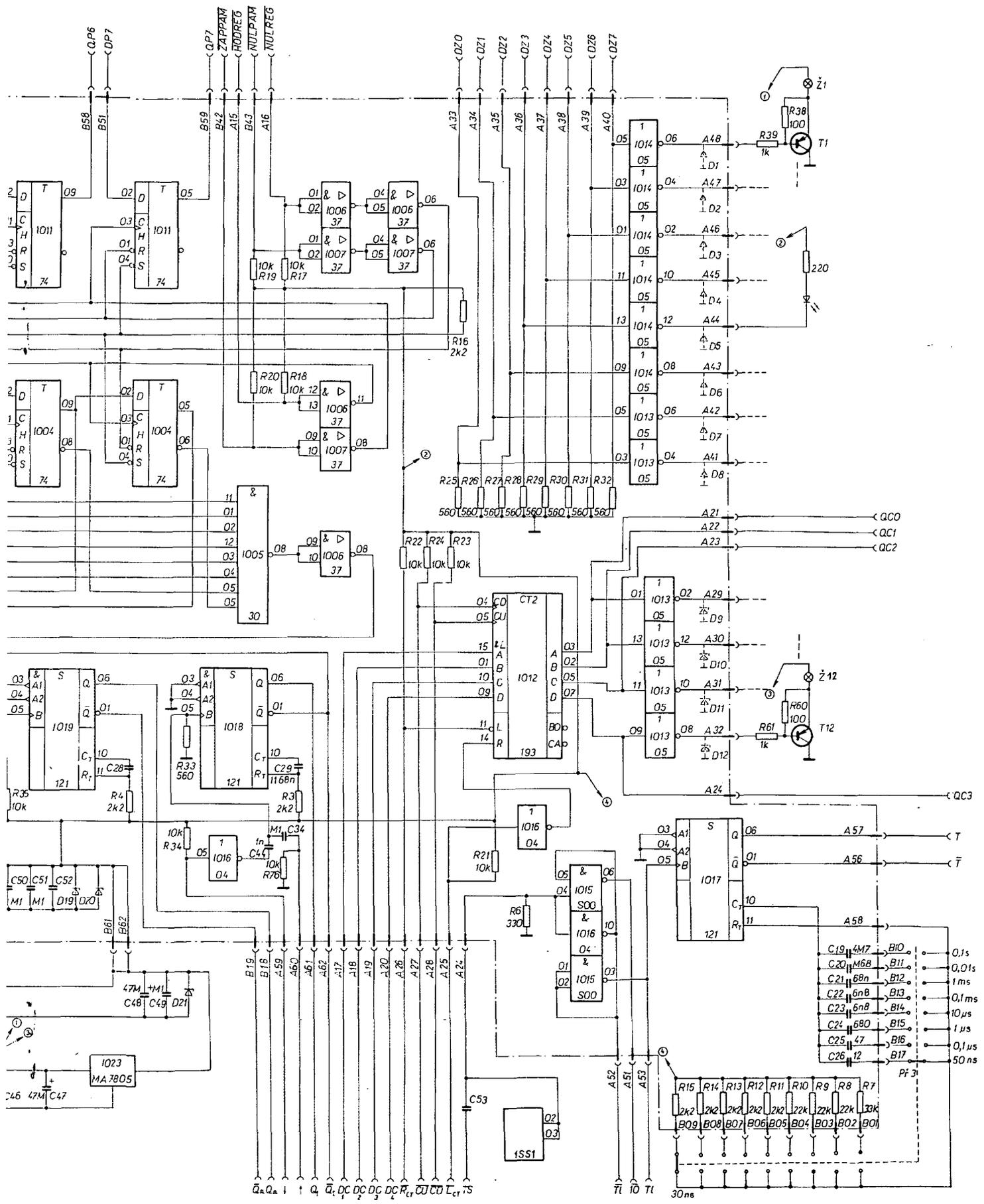
Odpory

R1	220 Ω
R2 až R4,	
R11 až R16	2,2 k Ω



Obr. 2. Schéma zapojení přístroje

R5, R8 až R10	22 kΩ	R39, R41, R43		R68	18,2 kΩ	C1, C9, C10	
R6	330 Ω	... R59, R61	1 kΩ	R69	8,2 kΩ	C18	volitelne
R7	33 kΩ	R62	0,9 Ω (drát)	R70	200 Ω	C2, C11	68 pF
R17 až R24, R34,		R63	9,1 Ω	R71	39 kΩ	C3, C12, C24	680 pF
R35, R37, R76	10 kΩ	R64	95 Ω	R72	120 Ω	C4, C13, C22,	
R25 až R33, R36	560 Ω	R65	450 Ω	R73	3,9 kΩ	C23	6,8 nF
R38, R40, R42,		R66	98,2 kΩ	R74	39 Ω		
... R58, R60	100 Ω	R67	48,2 kΩ	R75	1,5 kΩ		



- | | | | | | |
|---------------|----------------|-----------------|--------------|----------------|---------------|
| C5, C14, C21, | 68 nF | C28 | 560 pF | C32, C38, C39, | |
| C27, C29 | 680 nF, TE 125 | C30, C31, | | C47, C48 | 47 μF, TE 121 |
| C6, C15, C20 | 6.8 μF, TE 121 | C33 až C37, | | Ostatní | |
| C7, C16 | 6.8 μF, TE 121 | C46, C49 až C52 | 100 nF | P1 | 2.5 kΩ/N |
| C8, C17 | 80 μF, TE 151 | C40, C44 | 1 nF | Ž1 až Ž13 | 12 V/50 mA |
| C19 | 4.7 μF, TE 121 | C41, C42, C43 | 220 pF | Po1 | 1 A/250 V |
| C25 | 47 pF | C45 | 1 μF, TE 984 | Transformátor | viz text |
| C26 | 12 pF | C53, C54 | viz text | | |

NOVINKY TI a HP

Ing. Milan Špalek

Příspěvek přináší informace o nejzajímavějších novinkách firem Texas Instruments, Inc. a Hewlett-Packard z oblasti malé výpočetní techniky.

Tímto článkem bych se opět po čase rád vrátil k dříve publikovaným příspěvkům na stránkách AR, které se věnovaly novinkám ve výrobním programu dvou z nejvýznamnějších výrobců „malé výpočetní techniky“ (MVT), firem Texas Instruments, Inc., a Hewlett-Packard Company. V Texasu totiž uvedli na trh nový typ osobního počítače, rozšířili podstatně paletu programového vybavení a inovovali dosavadní řadu kalkulátorů směrem k maximálnímu využití výhod displejů z kapalných krystalů.

Hewlett-Packard – kromě dvou nových typů kalkulaček, o nichž bylo již na stránkách našeho odborného tisku referováno [1] – nabízí nové typy osobních počítačů s kapacitou vnitřní paměti RAM až 544 K byte, zvětšil maximální možnou kapacitu paměti RAM u kalkulátorů HP-41 na 922 datových registrů popř. 6454 kroků a zavedl pro tento přístroj sběrnici HP-IL. Aplikaci této sběrnice lze považovat za přinejmenším stejně revoluční čin, jakým bylo první využití výměnných softwarových modulů PROM u TI-58/59.

Kalkulátory Texas Instruments

Jak jsme již poznali, firma TI nabízí celou novou řadu kalkulátorů s displeji LCD. Jiný typ displeje najdeme pouze na delší dobu vyráběných programovatelných kalkulátorech TI-57/58/59 a na některých typech stolních kalkulaček pro kanceláře (TI-5130 a TI-5142 – obě mají též tiskárnu).

V programu firmy TI nechybí řada jednoduchých a laciných kalkulátorů, pro nejběžnější druhy výpočtů. Jsou to čtyřkonové kalkulátory, disponující i funkcemi pro výpočet druhé odmocniny a procent, jakož i nezávislou pamětí s možností sčítání a odčítání. Některé z těchto přístrojů si zaslouží zvláštní zmínku. Je to např. model **TI-1766**, který je napájen ze slunečních článků (cena 19 \$), **TI-5010** s tiskárnou, **TI-1788** s hodinkami a budíkem (24 \$) a **TI-2001 GTI**, který kromě hodinek a budíku disponuje celou řadou speciálních funkcí, které jsou určeny pro motoristy. Kalkulačka tak pomáhá regulovat spotřebu paliva a usnadňuje řídicí některé úvahy při plánování delších cest.

Nový kabát (tenké pouzdro a displej s LCD) oblíkl i oblíbený hexadecimální a oktalový kalkulátor TI-Programmer (105 \$).

Středoškolákům jsou určeny kalkulačky se základními jednoargumentovými funkcemi ($\sin x$, $\log x$, ...), jako **TI-35** (31 \$), **TI-30 LCD** (21 \$), **TI-40** se základními statistickými funkcemi (44 \$), **TI-54** s rozšířeným rejstříkem matematických a statistických funkcí – mimo jiné jsou to např. kombinace a permutace – a nejdokonalejší člen této řady **TI-55-II**, který je schopen i integrovat (pro tento účel disponuje

i paměti programu s kapacitou 56 kroků) – celkem má k dispozici 122 funkcí a operací a 8 datových registrů (79 \$). Pro finanční aplikace je určen přístroj **TI-44**.

Pro potřeby kanceláří dodává TI přístroje **TI-5120**, **TI-5142** a **TI-5130**; všechny jsou vybaveny tiskárnou. Čtvrtým členem této řady je model **TI-5112** bez tiskárny se zobrazovačem LCD.

Rodinu programovatelných typů tvoří mimo dobře známých modelů **TI-57** (53 \$), **TI-58C** (158 \$) a **TI-59** (250 \$) i jednoduchý přístroj **TI-53** s 51 funkcemi a 32 kroky programu (36 \$); je určen pro nejméně náročné zájemce o programování na kalkulátorech. Cena odpovídá možnostem kalkulačky.

Kalkulačky typů TI-40, TI-44, TI-52-II, TI-53, TI-54, TI-58C a TI-Programmer jsou vybaveny stálou pamětí (v terminologii TI „Constant memory“), jež uchovává data a popřípadě i program v operační (vnitřní) paměti kalkulátoru i po vypnutí přístroje.

Nyní stručně k softwaru pro TI-58/59. Rakouská pobočka nabízí základní soubor modulů SSS (Solid State Software) v cenách od 55 \$ do 200 \$. Bližší informace o modulech byly zveřejněny na stránkách AR v [2]; od vzniku tohoto příspěvku k žádným změnám nedošlo. Nezměněn zůstal též sortiment programových souborů pro TI-59, čítající 16 položek. V ceníku TI jsou uvedeny i stručné informace o modulech dodávaných jinými firmami v Rakousku – tématicky zasahují oblasti jako pozemní a železniční stavitelství, tepelná technika, obráběcí stroje a jiné. Zájemcům se dále nabízí řada publikací, jejichž cílem je pomoci začátečníkům při prvních pokusech s programováním na TI-58/59. Pro začátečníky pořádá TI i dvou denní kurzy programování.

Majitelům TI-59 je otevřen i mezinárodní klub s názvem PPX (Professional Program Exchange) se sídlem v Lubbocku (Texas). Členové dostanou za roční příspěvek 30 \$ katalog dostupných programů (dnes asi 2700 položek) a každé dva měsíce obdrží klubový bulletin PPX Exchange. Programy, které si z katalogu člen vybere, může od PPX zakoupit za 4 \$ včetně kompletní dokumentace a příkladů.

Kalkulátory Hewlett – Packard

Nabídka kalkulátorů HP tvoří, počínaje nejjednodušším typem **HP-32** s 15 pamětmi a širokým souborem statistických a matematických funkcí a konče systémem **HP-41** s až 922 pamětmi, ucelenou řadu orientovanou na nejnáročnější uživatele. Pokud se týče kalkulátorů bez možnosti programování, najdeme v současné nabídce pouze 2 typy: již zmíněný model **HP-32E** a finanční kalkulačku **HP-37E**. Do kategorie středních programovatelných kalkulátorů patří funkčně téměř ekvivalentní typy **HP-11C** a **HP-34C** a dvojice (funkčně rovněž ekvivalentní) finančních programovatelných typů **HP-12C** a **HP-38C**.

Věnujme se nyní stručně jednotlivým typům programovatelných kalkulátorů. Nejjednodušším modelem je typ **HP-33C** s 8 pamětmi dat a 49 kroky programu. Představuje standardní typ ve své kategorii; přístrojů jeho kvalit je na světovém trhu celá řada.

Náročnějším aplikacím v oblasti statistiky a vědeckotechnických výpočtů jsou určeny typy **HP-11C** (21 pamětí dat nebo 203 kroků programu; konkrétní hranici mezi oběma mezními hodnotami lze volit) a **HP-34C** (21 pamětí popř. 210 kroků). Plejáda funkcí je velice široká: v případě HP-11C zahrnuje i permutace, variace a kombinace, HP-34C disponuje (jak o tom bylo již podrobněji na stránkách AR referováno) funkcemi pro integraci a pro hledání nulových bodů funkce.

Finanční programovatelné kalkulátory mají z hlediska samotného programování omezenější možnosti než modely zmíněné v předchozím odstavci – chybí jim kupříkladu vložky, funkce pro programování smyček, možnost nepřímého adresování apod. Paměť **HP-12C** je možné volit v hranicích 20 pamětí dat a 99 kroků programu. **HP-38C** má až 25 pamětí dat, jinak jsou oba typy prakticky shodné.

HP-11C a **HP-12C** jsou nejmenšími kalkulátory v programu HP: rozměry jsou $13 \times 8 \times 1,5$ cm a hmotnost 113 gramů.

V prodeji jsou stále i dobře známé kalkulátory **HP-67** a **HP-97**. Ani konkurence ze strany podstatně výkonnějších typů TI-59 a HP-41 nepřinesla podstatně snížení jejich ceny.

Pro čtenáře bude asi nejzajímavější kapesní výpočetní systém **HP-41** (vzhledem k jeho vlastnostem lze už těžko hovořit jen o kalkulátoru). Věnujme mu proto více pozornosti. Základem systému jsou kalkulátory **HP-41C** (63 pamětí nebo 441 kroků programu) a **HP-41CV** (319 pamětí nebo 2233 kroků programu). Připojením modulu HP-82106A (dalších 448 kroků) nebo modulu HP-82170A (dalších 1792 kroků) lze zvětšit kapacitu paměti HP-41C na úroveň HP-41CV. K dostání je dále modul HP-82180A, jenž rozšiřuje počet funkcí HP-41 a zvětšuje kapacitu paměti o dalších 889 kroků. Tento modul též dovoluje HP-41C/CV přístup k dalším blokům paměti RAM, které je možné připojit v modulu HP-82181A (dalších 1666 kroků). Posledně zmíněné moduly mohou být připojeny až dva. Sestava HP-41CV + HP-82180A + dva moduly HP-82181A dává tedy celkovou kapacitu paměti RAM buď 6454 kroků programu nebo 922 pamětí dat. Jak dlouho asi bude trvat, než se některému výrobci podaří umístit do kapesního kalkulátoru více než 1000 pamětí?

Dalším novým modulem je HP-82181A. Jsou to vlastně hodiny reálného času, programově přístupné uživateli. Můžete si s jejich pomocí naprogramovat přesné hodinky nebo stopky. HP-41 může být takto též využita pro činnost v reálném čase, tak jak je to běžné u velkých počítačů.

Nejvýznamnějším z nových modulů je HP-82160A. Dovoluje vytvořit z HP-41 řídicí element sběrniceového systému, který výrobce nazval HP-IL (Hewlett-Packard – Interface Loop). Pomocí HP-IL lze k HP-41 připojit až 30 periferních zařízení a to jak z produkce HP (zmíním se o nich později), tak i jakákoli jiná číslíková zařízení, jestliže do nich namontujeme konvertor HP-82166A. K HP-41C tak můžete připojit např. číslíkový multimetr a v součinnosti s hodinami reálného času provádět pod kontrolou programu zcela automaticky měření na libovolném obvodu, získaná data vyhodnotit a na tiskárně

zobrazit nalezenou charakteristiku apod. Přesahuje-li úloha možnosti HP-41, lze data přenést do osobního počítače a výsledky potom popřípadě opět vrátit zpět do HP-41 k dalšímu zpracování. Postavíte-li si sami nějaké periferní zařízení podle vašich představ, můžete jej opět pomocí konvertoru řídit programem s daty z HP-41.

Jak známo, k HP-41 je možné připojit tiskárnu HP-82143A, čtečku štítků HP-82104A nebo optický snímač proužkového kódu HP-82153A. Nyní je k dostání i nová tiskárna HP-82162A, jež má ve srovnání se starším modelem k dispozici i formátovací funkce a větší buffer (až na 100 znaků), takže s ní HP-41 pracuje rychleji. Protože 6454 slabik paměti RAM je třeba uložit na 58 stop štítků (chcete-li tyto informace zachovat a paměti naplnit jinými), dodává HP i speciální kazetový magnetofon na dvě minikazety se záznamovou kapacitou až 131 000 slabik programu nebo 18 000 čísel. HP-41 tak může pracovat s poměrně velmi rozsáhlými datovými soubory nebo s velice dlouhými programy. Magnetofon má typové označení HP-82161A. Pro činnost s novými perifériemi slouží modul HP-82183A.

Jednotlivá zařízení jsou kabely sběrnice HP-IL propojena do smyčky (odtud pojem „loop“ v pojmenování sběrnice). Přenos dat je bitově-sériový a rychlost se pohybuje kolem 250 znaků/s. Každý vyslaný znak projde celou smyčkou a nakonec se vrátí zpět k vysílajícímu zdroji. Ten znak zkontroluje a je-li přenos v pořádku, je vyslán další znak.

Nyní ještě stručně k nejdůležitějším technickým datům nových periferních zařízení. Kazetová jednotka HP-82161A pracuje s dílčími záznamy (records) o délce 256 slabik. Kapacita činí 512 recordů, tj. 131 072 slabik. Mechanika přístroje je dvoumotorová. Čtení a zápis probíhá rychlostí 23 cm/s, hledání souboru 67 cm/s. Tiskárna vytiskne na řádek 24 znaků ASCII, nebo 12 znaků dvojnásobné velikosti. Celkem je rozlišitelnost na řádce 168 bodů.

Tolik ve stručnosti k novinkám HP v oblasti kalkulátorů.

Osobní počítač Texas Instruments

Firma TI nabízí nyní inovovaný osobní počítač s označením **TI-99/4A**, určený k připojení na anténní svorky barevného TVP. Cena v provedení PAL činí 710 \$. Základní technické parametry hardware se příliš neliší od staršího modelu TI-99/4: centrální procesor obsahuje 16-bitový mikroprocesor řady 9900 a 256 slabikovou zásobníkovou paměť s náhodným přístupem (tj. RAM). Celková kapacita paměti činí 110 K bytů, z toho na interní ROM (operační systém, 14 K byte slabikový interpretační překladač BASIC, překladač grafického jazyka, 4,4 K byte monitor) připadá 36 K byte, dalších 36 K byte je uloženo ve výměnných softwarových modulech (tzv. SSS) a konečně uživatelská paměť typu RAM má kapacitu 16 K byte a lze ji rozšířit až na 48 K byte. Součástí základní konzoly počítače je dále hudební syntezátor s rozsahem 5 oktáv, přičemž je možné vytvářet akordy až ze tří základních tónů.

Na připojeném barevném TVP lze použít až 16 barev při rozlišení 192 × 256 bodů, popř. 24 × 32 znaků ASCII. Dále je možné připojit až dva běžné kazetové magnetofony jako periferní paměť nebo jiná periferní zařízení. Samotná konsola

počítače měří 26 × 38 × 7 cm a její hmotnost činí 2,3 kg.

Jako další periferní zařízení je dodáván syntezátor řeči, který „umí“ asi dvě stě slov (239 \$). Dodává se též tepelná tiskárna, jež tiskne rychlostí 30 zn./s v matici 5 × 7 bodů maximálně 32 znaků na řádek a tiskne i různé diagramy a grafy. Ten, kdo nebude spokojen s rychlostí, jakou pracuje v roli paměťového média magnetofon, má možnost poříditi si diskovou jednotku. Diskový systém stojí 437 \$ a lze s ním používat až tři jednotky (po 765 \$); každou z nich je možné použít k záznamu 92 K formátovaných slabik na disketu. Jednotlivé diskety stojí 7 \$. Pracovat lze s větami proměnné délky, právě tak jako se sekvenčními či indexsekvenčními soubory.

Přidavný paměťový modul RAM (710 \$) umožňuje pracovat až s 4 dalšími periferními zařízeními. Současně je však v tomto případě nutné nainstalovat do počítače modul rozšíření jazyka BASIC (251 \$). Nejnáročnějším zájemcům je určen interface pro styk se standardní sběrnici V24 popř. RS 232 (327 \$). Její majitel potom bude mít přístup k velice širokému sortimentu periferních zařízení nejrozličnějších výrobců včetně např. modemu, jež umožní přímý styk jeho počítače s jiným počítačem po telefonní lince; současně je možné na interface připojit až 2 zařízení.

Software je velice bohaté a je dodáváno buď v modulech SSS, na disketách či kazetách, nebo jen na disketách. Z oblasti vzdělávání je dostupných 12 modulů SSS, 4 soubory programů na disketách nebo kazetách a jeden pouze na disketě. U programů určených pro výuku dětí je vždy udán nevhodnější věk dítěte. Děti se naučí gramatice, matematice, fyzice apod. Nechybí ani programy, umožňující komponování hudby.

Bohatá je i nabídka her – celkem 24 souborů programů, dodávaných většinou v modulech SSS. Pro „prací v domácnosti“ je k počítači dodáváno 18 souborů.

Konečně má majitel možnost poříditi si i moduly rozšiřující možnosti programování. Je to již zmíněný modul rozšířeného jazyka BASIC, doplňující základní verzi jazyka o takové zajímavosti, jako je možnost používání „násobných řádků“ programu, formátování výstupů použitím klausule USING, podprogramy s argumenty a lokálními proměnnými, ochranu programů, booleovské operátory AND, OR, NOT apod.

Další moduly dávají možnost programovat v jazyce symbolických adres mikroprocesoru TMS9900, programování v jazyce LOGO nebo v jazyce UCSD PASCAL; obliba jazyka PASCAL stoupá i mezi programátory – amatéry, neboť se ukazuje, že v tomto jazyce (podobně jako v novém a dosud ne příliš používaném jazyce ADA) se daří psát a ladit programy podstatně snáze a rychleji, než v jazycích typu BASIC. Např. uvnitř firmy TI se v PASCALu programuje téměř všechno – do jiných jazyků se pak programy překládají.

Asi 700 různých programů je k dispozici prostřednictvím firmy Software House. Je vydáván i dvouměsíčník 99'ers Magazine.

Cena jednotlivých modulů se pohybuje mezi 54 až 410 \$.

Osobní počítač Hewlett-Packard

Vedle dobře známého a na stránkách AR již popsaného počítače **HP-85** a jeho jednodušší verze **HP-83**, je nyní na trhu i model **HP-87**, lišící se na první pohled

od HP-85/83 pouze větší obrazovkou s úhlopříčkou 217 mm. Rozdílů je však více.

Standardní kapacita pevné paměti ROM, v níž jsou uloženy programy operačního systému, činí u HP-87 48 K byte (HP-85 32 K bytů) a může být případně rozšířena až na 96 K byte. Kapacita obrazovkového bufferu je dvojnásobná ve srovnání s HP-85; 16 K byte. Kapacita vnitřní paměti RAM dostupné uživateli pro jeho programy a data je proti HP-85 rovněž dvojnásobná – 32 K byte. Pro její další rozšíření jsou dostupné moduly HP-82907A s kapacitou 32 K byte, HP-82908A s 64 K byte a konečně HP-82909A s kapacitou 128 K byte. Maximální kapacita vnitřní paměti tak může dosáhnout až 544 K byte, čímž se HP-87 kapacitně vyrovná většině profesionálních stolních počítačů HP.

K osobním počítačům lze připojit celou řadu periferních zařízení profesionální úrovně (tiskárny, disketové jednotky, plottery, digitalizátory apod.), jejichž ceny jsou však vesměs tak vysoké, že jejich využití je možné jedině v případech, kdy je HP-85/87 využíván v profesionálních podmínkách. V podmínkách technických pracovníků však naopak tyto ceny nijak zvlášť vysoké nejsou, takže nový osobní počítač HP-87 se setká patrně se stejným úspěchem, jako původní typ HP-85.

Tomu, kdo není spokojen s operačním systémem orientovaným na jazyk BASIC, je dostupný systém CP/M, pomocí něhož získá uživatel HP-87 přístup k jazykům, jako je PASCAL, FORTRAN nebo COBOL. Šírkou svého využití se tak HP-87 přiblíží jinému z nových stolních počítačů HP, systému HP-125.

Informativní přehled, uvedený v tomto příspěvku, je vzhledem k omezenému rozsahu článku jen heslovitý. Většinou zmíněných zařízení byl mohl být věnován samostatný článek. Mým záměrem bylo ukázat, jak daleko dospěl vývoj malé výpočetní techniky od posledního setkání s přístroji TI a HP na stránkách AR.

Ceny periferních zařízení jsou (díky tomu, že při jejich výrobě a seřizování je nutný vysoký podíl lidské práce na rozdíl od výroby IO, která je dnes prakticky úplně automatizovaná a o ceně jednodušších obvodů rozhoduje spíše cena pouzdra a pouzdrění, než cena vlastních elektroniky), stále vysoké a ani v blízké budoucnosti výrazněji neklesnou. Bude se však postupně zvyšovat jejich technická dokonalost. I k osobním počítačům, jako je třeba HP-85/87, PET apod. (tj. počítačům s možností styku s „profesionálními sběrnici“), můžete připojit kvalitní souřadnicové zapisovače (plottery) nebo dokonalé maticové tiskárny. Doby, kdy se uživatel spokojil s jakýmkoli tištěným výstupem, jsou neuvěřitelně pryč. Vysoká cena zde tolik nevedí; např. konstruktér, který má osobní počítač doma, může si na něm vyzkoušet své okamžité nápady, data si nahrát na kazetu a v zaměstnání si pak poříditi dokonalé výstupy, vhodné např. k okamžitému publikování. Početné týmy kreslíček se tak v éře tzv. CAD (Computer Aided Design, navrhování pomocí počítače) stávají pomalu přežitkem minulosti.

Literatura

- [1] *Rektorys, P.*: Nové kapesní kalkulátory. ST 3/1982, s. 111.
- [2] *Špalek, M.*: Novinky z Texasu. AR A/11 1980, s. 404 a 405.
- [3] Firemní literatura Texas Instruments, Inc. a Hewlett-Packard Company.

DALŠÍ MOŽNOSTI

PROGRAMOVÁNÍ NA TI 57

Již několik let k nám dováží PZO TUZEX programovatelné kalkulátory firmy Texas Instruments, zejména TI 57, 58 a 59. Téměř současně se zahájením tohoto dovozu vznikly v technicky zaměřených časopisech rubriky, v nichž si majitelé těchto kalkulátorů vyměňují zkušenosti. Zpočátku to byly články obecné, později obsahovaly programy řešící monotematické problémy a nakonec došlo i na články popisující zajímavé a nečekané možnosti těchto kalkulátorů (např. prohlížení mikroinstrukcí). Právě v tomto posledním typu článků byla TI 57 poněkud opomíjena, proto jsem se rozhodl pokusit se vyplnit tuto mezeru, neboť možnosti tohoto kalkulátoru nejsou zdaleka tak omezené, jak se mnohému zdá.

V zahraniční literatuře se objevily články, jejichž autoři popisovali zobrazení písmen A až F na displeji TI 57. Při systematickém zkoumání jsem narazil na některé další funkce, které rovněž popíši.

Postup tvoření písmen:

RST LRN 2 Fix SST Lbl 2 R/S LRN RST R/S LRN

Na displeji se objeví 04 00 0, dále zadáme číslice 2 až 7, čímž vznikne kód 10 až 15, tedy písmena A až F. To si můžeme ověřit stiskem **BST**, případně ještě s následným **LRN SST**. Použijeme-li celý tento postup, objeví se písmeno na displeji. Pokud chceme tvořit další písmena, necháme kalkulátor v módu **LRN** nastaven na krok, na němž je kód již vytvořeného písmena, zadáme **Ins LRN RST** a postup tvoření písmena opakujeme. Samozřejmě, že se takto tvoří dané slovo pozpátku. Nechceme-li již tvořit další písmena, lze celý postup kromě kódů písmen přepsat programem nebo vypustit pomocí **Del**.

Ještě k samotnému postupu: Lze v něm zaměnit **Fix SST** za **Exc SST** nebo **Prd SST** (důležité je **SST**, neboť zajišťuje, že v programu zůstane nedoplněná instrukce). Místo číslice 2 je možno použít jakoukoli číslici kromě nuly, místo **Lbl 2** libovolný label.

Pokud budeme v programu z různých důvodů používat písmena, je nutné před každé písmeno nebo souvislou řadu písmen umístit **CLR** a za nimi opět, jinak se zapíše jeho číselná hodnota, zmenšená o 10. Za písmenem lze použít i jinou funkci, nikdy však +, -, x, /, nebo sdruženou instrukci. Číselné hodnoty písmen lze však využít, a to zejména v exponentu, kde zůstane jejich plná hodnota. Např. místo **1 EE 15** lze zadat **1 EE F**, čímž se ušetří jeden krok. Pokud potřebujeme písmeno např. na adrese 47, není časově efektivní, vytvořit je na adrese 04 a potom pomocí **Ins** posouvat o 43 adres. Potom lze postup zahájit

GTO 2nd 42 LRN Lbl 4 2 Fix SST Lbl 2 R/S LRN

a spouštět stiskem **SBR 4**.

Na závěr popisu písmen ještě k zajímavé instrukci **Fix F**, tedy **Fix 15**. Vytvoříme ji tak, že před kód 15 (tedy **F**) zapíšeme **Fix** bez indexu. Tato instrukce zaokrouhluje na řád desítek a vpravo je umístěna pomlčka. Pokud zavedeme exponenciální notaci, mantisa úplně zmizí, mezi číslicemi exponentu svítí desetinná tečka, pokud znovu stiskneme tlačítko **EE**, tečka zmizí, ale zadané číslo se při příští operaci ztratí. Zmizení mantisy lze využít všude tam, kde je třeba před obsluhou utajit číslo, které za normálního stavu problikne na displeji (např. při hrách **Hi-Lo**, **Master Mind** apod.). Výhodou je, že instrukci napíšeme do programového registru, přečteme a můžeme ji přepsat programem hry s jediným omezením: v programu se nesmí vyskytovat **Fix 0** až **9** nebo **INV Fix**. Zobrazení výsledků hry upravíme tak, že je posuneme do řádu desítek a těsně před zobrazením zrušíme exponenciální nota-

ci. Pokud v režimu **Fix F** stiskneme **CLR = +/- +/-** (pokud bylo na displeji číslo menší než 5 lze **CLR** vynechat) displej bude úplně tmavý. Toho je možno využít jako náhradu konstantní paměti, protože v tomto stavu odebrá kalkulátor pouze 7,5 mA na rozdíl od rozsvícené jedničky, kdy odebrá 9 mA (svítí-li 88888888-88 je odběr asi 50 mA). Pokud chceme tento postup zařadit na konec déle trvajících programů, můžeme ztížit nepovolanému přístupu k výsledkům tak, že naprogramujeme

CLR = +/- +/- RST

a na krok 00 umístíme **RST**. Displej je teď tmavý, program běží a jediná možnost rozsvícení displeje je **R/S** a např. **RCL 1**. Displej se však rozsvítí až po stisku **RCL 1**. Jedinou nevýhodou tohoto „zámků“ je nepatrné zvětšení odběru způsobené během programu.

Modifikací postupu, tvořícího písmena, lze získat skryté kódy, se kterými se mnohý majitel TI 57 jistě setkal v okamžiku, kdy akumulátory kalkulátoru byly na hranici vybití a zasunutý adaptér zachoval vzniklé kódy v programové paměti. Jsou to např. kódy 2nd, **LRN** apod. Lze je získat následujícími způsobem:

RST LRN Fix SST Lbl 2. (desetinná tečka) R/S LRN RST R/S

objeví se opět 04 00 0 a stiskem 0 až 7 vytvoříme jeden z kódů 2nd, **LRN**, **SST**, **BST**, **GTO**, **SBR**, **RST**, **R/S**, tedy 11, 21, 31, 41, 51... 81. Užitečnost těchto kódů je poněkud sporná.

Kód 2nd (tedy 11) se chová podobně jako funkce **Last X** u kalkulátorů firmy **Hewlett Packard**. Ukažme si to na malém příkladu: Nastavte programový čítač na adresu s instrukcí 11 a zadejte **LRN**, dále libovolné číslo např. 555 = a vymažte kalkulátor postupem **INV C. t.** Stisknete-li teď **SST**, objeví se 00 11 a po stisku = se rozsvítí vymazané číslo 555. Po důkladnější analýze zjistíte, že funkce 11 vrátí na displej číslo v absolutní hodnotě mantisy a absolutní hodnotě exponentu, tedy z -0,5 vytvoří 50 apod. Pokud počítáte 5x6 a přečtete pomocí **SST** funkci 11, vrátí se na displej první činitel, tedy 5. V tomto případě je nutno zaměřit = následující za 11 za funkci |x|, neboť jinak se vyvolané číslo 5 dosadí za druhého činitele a dostaneme součin 5 x 5, tedy 25.

Kód 21 představuje funkci **LRN**, neboli přepnutí do programového módu. Přečteme-li ručně 21 pomocí **SST**, přepne se kalkulátor do programového módu stejně jako po stisku **LRN**, ale přečte-li kalkulačka kód 21 při běhu programu, běží dále v módu **LRN**, na displeji blikají čísla adres a instrukcí, konkrétně byl-li kód 21 na sudém kroku, běží program pouze po lichých a naopak. Zapsané instrukce přirozeně nevykonává a reaguje pouze na stisk **SST** pauzou, po stisknutí **R/S** se nezastaví, ale dále běží po všech adresách a funkce **R/S** se na všechny proběhnuté adresy zapisuje. Zpět do normálního módu se přepne pouze druhou instrukcí **LRN** umístěnou těsně za první, jinak se

přepne po doběhnutí na konec programového registru.

Funkce **SST**, reprezentovaná kódem 31, funguje při běhu programu jako **R/S**, při krokování **SST** program přečte ještě následující instrukci.

Ještě méně se projevuje funkce **BST** (kód 41) – při běhu programu se neprojevuje vůbec (kromě dosazení čísla do operace), pouze při běhu v módu **LRN** se projeví tak, že program doběhne např. na krok 25, přečte **BST**, skočí o krok zpět, opět čte **BST**, což na displeji uvidíme jako poblikávání 25 41, které narušíme pouze stiskem **R/S**.

Pro úplnost uvádím, že podobně lze tvořit i kódy dalších sloupců tlačítek.

Postupem

LRN Fix SST Lbl 2 A (kód 10) R/S LRN RST R/S LRN

svítí znovu 04 00 0 a po stisknutí 0,1,... vytvoříme kódy 12, 22 atd. Místo kódů číslic se tvoří chaoticky běžné sdružené kódy. Jediným zajímavým z takto vzniklých kódů je 12, tedy **INV**, což je nová funkce zasahující při několikanásobném aplikování těžko definovatelným způsobem do exponentu čísla. Např. máme číslo 1 EE 55, po aplikaci funkce 12 vznikají postupně čísla 1 46, 1 37, 1 28, 1 19, 1 10, 1 01, 1-08, 1-01, 1-08 atd.

Tytéž kódy v inverzní podobě můžeme vytvořit tak, že do postupu vsuneme před **Fix** číslici 1 až 9; na funkci to však nic nemění.

Pro všechny skryté kódy platí, že po vytvoření kódu lze celý ostatní postup vymazat.

Dále lze postupem

LRN Fix SST Lbl 2 EE R/S LRN RST R/S LRN

obdobně vytvářet kódy 13, 23 atd., ale ty jsou naprosto běžné.

Úplně na závěr bych se chtěl zmínit o nekonvenčním adresování skoků na TI 57. Místo **GTO N** lze psát **GTO SST N**, jak bylo popsáno v AR 8/82. Dále lze počet labelů rozšířit použitím písmen – za **N** dosadíme např. 15 (F). Tyto skoky lze uskutečňovat pouze uvnitř programu a to jen nazpět. Podrobněji se tímto adresováním zabýval Ivan Přenosil ve svém článku v ST 4/1980. Stejně tak se zabýval i nepřímým adresováním takového číselného labelu. Spočívá v nedoplnění instrukce **SBR** postupem **SBR SST**. Program potom skočí na číslici podle absolutní hodnoty exponentu. Zde však nelze použít písmena, lze ale použít množství dalších kódů instrukcí; pak je možno nepřímou adresovat postupem:

RCL N (0 až 7) INV log SBR SST

pokud máme nepřímou adresu na displeji, je možno vynechat **RCL N**.

Zjištění adresy: Máme-li např. kód 81 (**R/S**), vznikne exponent nutný ke skoku na tuto instrukci tak, že čteme kód odzadu a odečteme 1: pro **R/S** to bude 18 - 1 = 17. Program tedy skočí na první **R/S** v programovém registru, bude-li při **SBR** na displeji 1 EE 17. Podobně lze odvodit změny kódů pro mnohé další instrukce, ovšem v mezích 10 až 99. Lze uplatnit i popsané skryté kódy, např. pro 1 EE 10 program skočí na 11 neboli 2nd. Pro inverzní kódy platí podobný předpis: opět číst pozpátku a přičíst 7, např. **INV CLR** -15 .. 51+7=58.

Pro některé exponenty nenajdete těmito postupy adresu, potom buď není mezi běžnými kódy, nebo je její kód sdružený; např. pro 1 EE 95 je adresa **SBR 6**. Tuto problematiku nechávám čtenářům k samostatnému zkoumání, pouze upozorňuji, že popsané výpočty neplatí při přechodu přes desítku!

Zbyšek Bahenský

Měřič pH

Oldřich Burger

V laboratořích a provozech s chemickotechnologickou výrobou zjišťovali naši otcové aciditu prostředí pomocí organických barviv; dnes se neobejdeme bez elektronických měřičů koncentrace vodíkových iontů, tzv. acidometrů nebo pH-metrů. V principu jsou to stejnosměrné voltmetry s extrémně velkým vstupním odporem. V amatérské praxi jsou tyto přístroje využívány zejména akvaristy, fotografy a zahrádkáři.

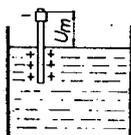
Princip měření pH

Podrobné vysvětlení principu pH-metru nalezneme v literatuře [1] a [2]. Pro přibližnou orientaci postačí vědět, že čím je roztok kyselejší, tím více vodíkových iontů obsahuje a naopak. Ponoříme-li do roztoku elektrodu, vzniká v důsledku „tlaku“ iontů mezi elektrodou a roztokem napětí U_m (obr. 1), úměrné koncentraci vodíkových iontů, vzniklých disociací roztoku. Stupně pH od 0 do 14, nazývané někdy též vodíkový exponent (latinsky pondus hydrogenii) jsou absolutní hodnotou dekadického exponentu celkové hmotnosti iontů vodíku, které obsahuje jeden litr roztoku, a pohybují se v rozmezí 10^0 až 10^{-14} $g \cdot l^{-1}$. Protože U_m vzniká jako rozdíl elektrických potenciálů mezi měřicí elektrodou a roztokem, je třeba do roztoku ponořit další elektrodu s nulovým potenciálem. To je však v praxi stěží uskutečnitelné, a proto se používá jiná elektroda, která má konstantní vlastní napětí U_s při jakékoli kyselosti měřeného vzorku. Výstupní napětí obou elektrod, které lze měřit milivoltmetrem, je

$$U = U_m - U_s$$

Nejlevnějším a nejdostupnějšími elektrodami používanými k měření Ph jsou skleněná (obr. 2) a kalomelová. Mají některé zvláštnosti, jež značně zprušňují požadavky na vlastnosti milivoltmetru.

Systém pH-metru je znázorněn na obr. 3. V je milivoltmetr se vstupním odporem R_i ; U_m je zdroj napětí s vnitřním odporem R_{im} a U_s zdroj napětí s vnitřním odporem R_{is} . Protože vnitřní odpor soustavy zdrojů je velký, musí být velký vstupní odpor



Obr. 1. Princip vzniku U_m



Obr. 2. Skleněná elektroda

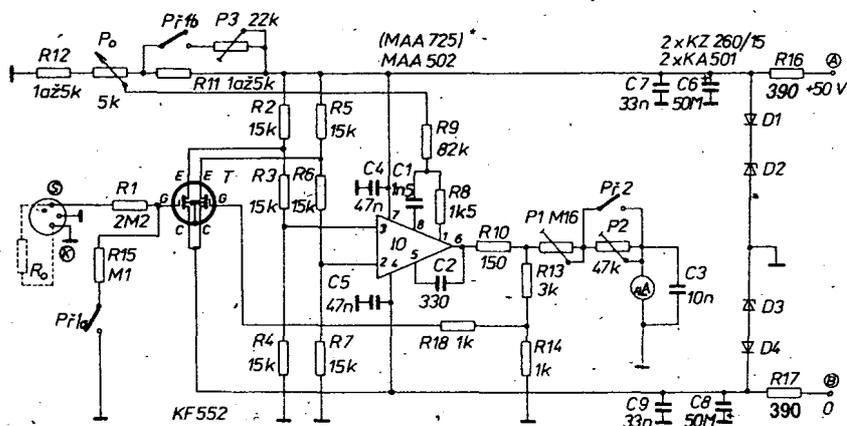
milivoltmetru R_i . S ohledem na požadovanou přesnost měření musí být vstupní odpor R_i nejméně o dva řády větší, než je celkový vnitřní odpor zdroje $R_{im} + R_{is}$, tj. nejméně $10^{10} \Omega$.

Zapojení přístroje

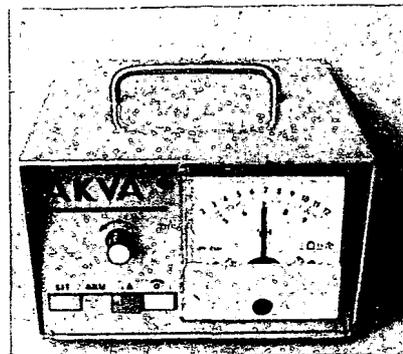
Pro daný účel by bylo vhodné použít zahraniční integrované obvody XJZT-723 nebo tuzemské hybridní IO řady WSH [3]; protože jsou obtížně dostupné, je popisovaný pH-metr sestaven z běžných součástek tuzemské výroby. Zeschématu na obr. 4 je patrné, že milivoltmetr pracuje jako ss zesilovač v můstkovém zapojení se dvěma tranzistory řízenými polem (typu MOS). V dalším stupni je OZ, zapojený jako diferenciální zesilovač. Toto zapojení zesilovačů se vyznačuje velkým vstupním odporem (větším než $10^{11} \Omega$). Zpětná vazba je zavedena z výstupu OZ do řídicí elektrody T2. Jak je vidět na obr. 4, pro vstupní dvojici tranzistorů je použit integrovaný dvojitý MOSFET s vodivostí kanálu p, který je na našem trhu zastoupen typem KF552.

Zpětná vazba z výstupu OZ je vzhledem k dobré stabilitě sdruženého tranzistoru zaváděna do hradla T2 přes odporový dělič R14 a R13, který určuje celkové zesílení. Platí, že

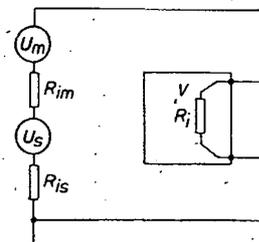
$$A_{T1} + A_{T2} + A_{OZ} > 1$$



Obr. 4. Schéma zapojení pH-metru
*změna kompenzáce



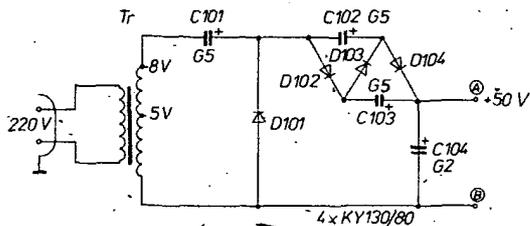
Citlivost přístroje lze s ohledem na rezervu v zesílení zesilovače měnit ve značném rozsahu předřadnými odporovými trimry P1 a P2, jimiž se pH-metr kalibruje na použitou stupnici pH. Díky značné rezervě v zesílení zesilovače lze pro pH-metr použít i méně citlivá ručková měřidla. Aby u obou rozsahů měření vycházel sedmý stupeň pH (neutrální prostředí) do středu stupnice, byl s ohledem na nejjednodušší zapojení kalibračních a kompenzačních odporů zvolen měřicí přístroj s nulou uprostřed (použití měřidla s nulou uprostřed není nutné, netrváme-li na identické orientaci stupnic pH u obou měřících rozsahů). Napětí kalomelové elektrody kompenzujeme úměrným „rozvážením“ symetrie OZ trimrem P3. V praxi to znamená, že při přepnutí tlačítka T1 do polohy „měření“ se přepínacím kontaktem P1b poruší symetrie OZ právě o tolik, o kolik poruší symetrii v opačném smyslu napětí U_s kalomelové elektrody. Současně se rozpojením kontaktu P1a zruší „zkrat“ vstupu T1, kterým je chráněn vstupní tranzistor před náhodným zničením elektrostatickým nábojem při poloze „nulování“.



Obr. 3. Principiální zapojení pH-metru

Kromě uvedené ochrany nelze MOS-FET KF552 chránit žádným jiným jednoduchým ochranným zapojením. Prakticky bylo vyzkoušeno několik alternativ ochrany řídicí elektrody; všechny však podstatně zmenšily vstupní odpor voltmetru.

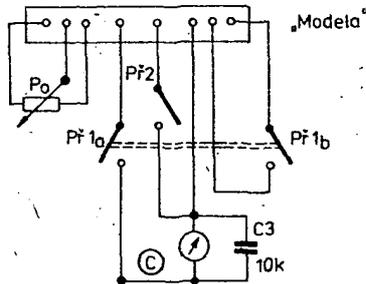
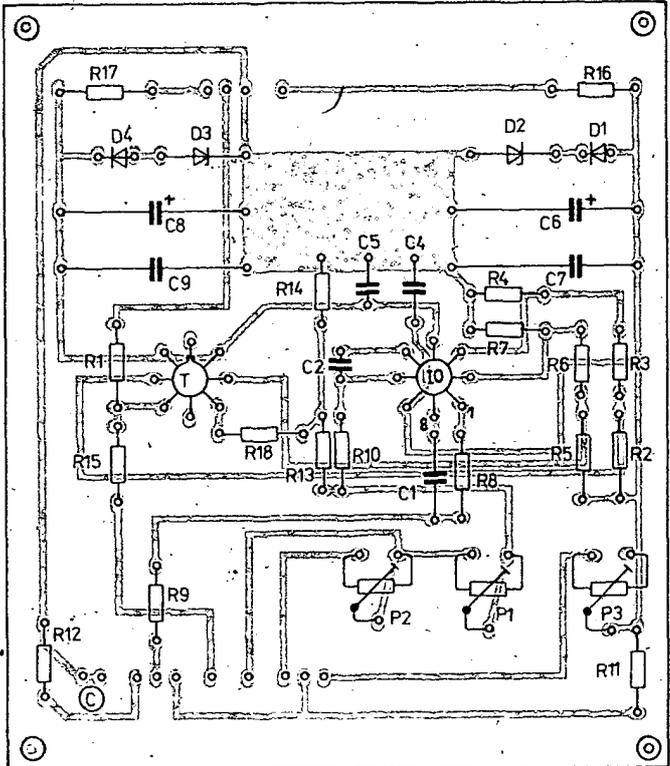
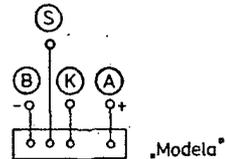
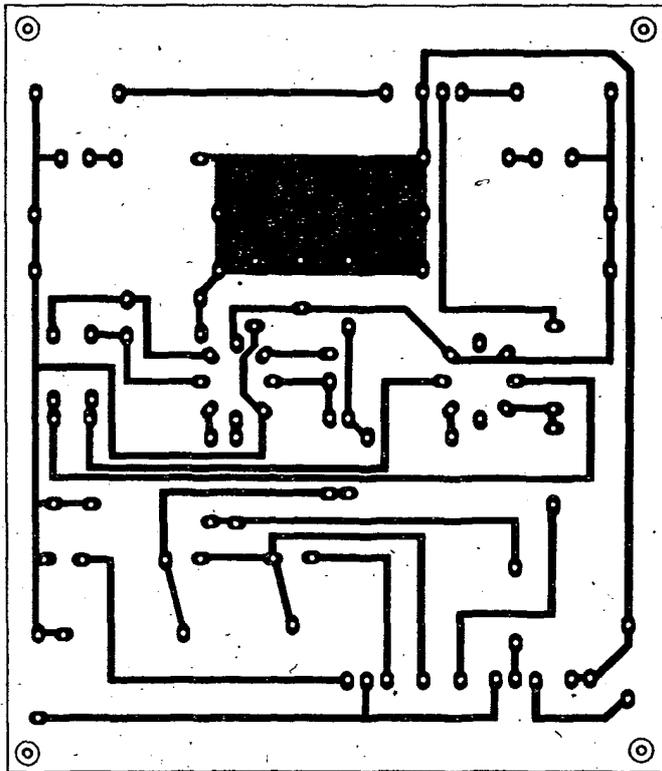
Jako symetrický napájecí zdroj $\pm 15\text{ V}$ vyhoví i nejjednodušší usměrňovač se stabilizací napětí dvěma sériově zapojenými Zenerovými diodami s vyvedenou „virtuální“ zemí. Takové zapojení vyniká sice jednoduchostí, vyžaduje však transformátor o napětí nejméně 24 V. S ohledem na to, že zájemce o stavbu může zvolit odlišné zapojení zdroje, než uvádím, byla popisovaná alternativa provedení pH-metru řešena na dvou deskách (zvlášť zesilovač, zvlášť zdroj). Zapojení usměrňovače podle obr. 5 je sice o něco složitější, ale spolehlivé a snadno realizovatelné.



Obr. 5. Schéma zapojení napájecího zdroje

Poznámky ke konstrukci

Elektronická část pH-metru je na dvou deskách s plošnými spoji, propojených konektorem. Provedení desky zesilovače v měřítku 1:1 je zřejmé z obr. 6, provedení desky zdroje je patrné z obr. 7. Obě desky jsou vestavěny do univerzální kovové skříňky, kterou lze na dobírku zakoupit na adrese: OPS Praha 9, Jívanská 1880, 250 96 Praha 9 [4]. Vnitřní uspořádání je



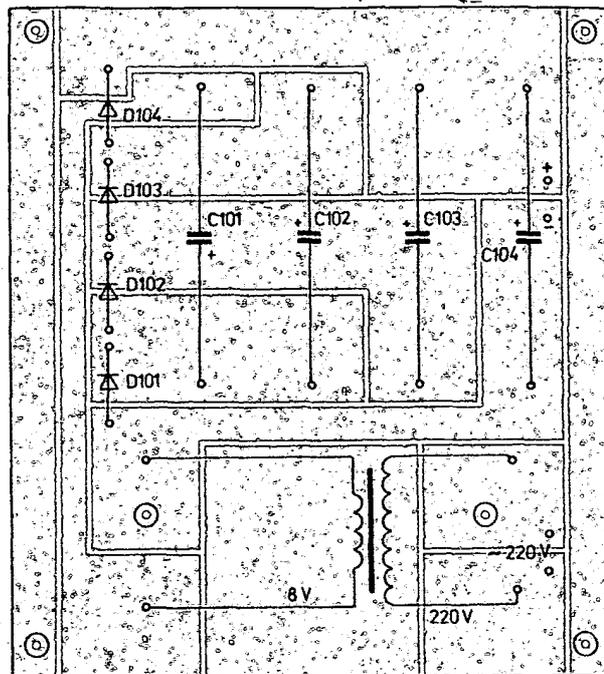
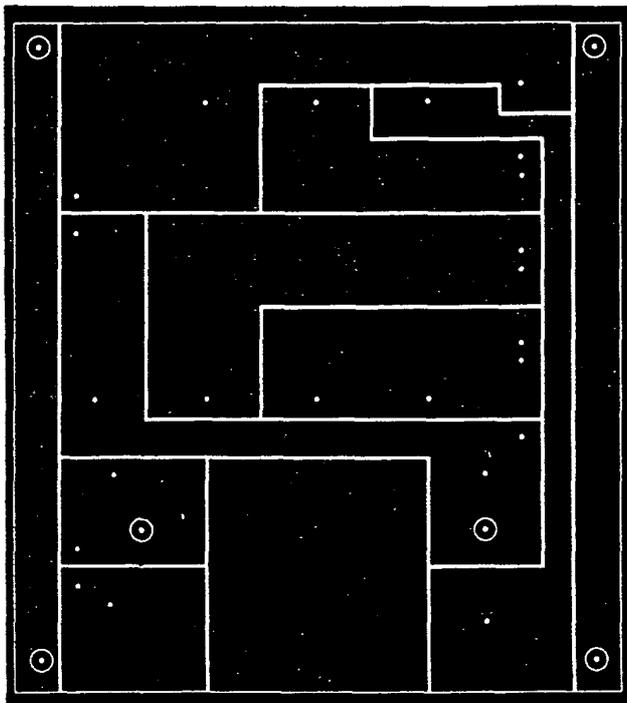
Obr. 6. Deska Q80 s plošnými spoji pH-metru a rozmístění součástek

dobře patrné z obr. 8. Méně zkušeným konstruktérům doporučuji použít objímky na integrované obvody. Probírat zásady práce se součástkami řízenými elektrickým polem se vymyká z uvažovaného rozsahu článku; těm, kdo nemají zkušenosti s jejich použitím, doporučuji prostudovat literaturu [6]. Čelní panel lze zhotovit např. z kupřexitové desky, a popis panelu realizovat obtisky „Propisot“. Použijeme-li měřidlo MP80 s nulou uprostřed, usnadníme si výrobu stupnice pH-metru. Stupnici (obr. 9) vystříháme a nalepíme po rozebrání měřidla a demontáži původní stupnice na její zadní stranu.

Použité součástky

Polovodičové součástky

T	KF552
IO	MAA502
D2, D3	KZ260/15 (7N270)
D1, D4	KA501
D5, D6	GA201 (KA207); podle ručkového měřidla, mohou být použity k jeho ochraně; zapojí se paralelně k měřidlu se vzájemně opačnou polaritou
D101 až D104	KY130/80



Obr. 7. Deska Q81 s plošnými spoji napájecího zdroje a rozmístění součástek

Odpory

R0	100 kΩ, TR 112
R1	2,2 MΩ, TR 112
R2 až R7	15 kΩ, TR 191
R8	1,5 kΩ, TR 191
R9	75 kΩ, TR 191 (82K, TR 191)
R10	150 Ω, TR 191
R11	1 až 5 kΩ, TR 191
R12	1 až 5 kΩ, TR 191
R13	3 kΩ, TR 191
R14	1 kΩ, TR 191
R15	0,1 MΩ, TR 213
R16	1 kΩ, TR 213
R17	1 kΩ, TR 213

Kondenzátory

C1	1,5 nF, TK 744
C2	330 pF, TK 754
C3	10 nF, TK 744
C4, C5	47 nF, TK 783
C6, C8	50 μF/25 V, TC 974
C7, C9	33 nF, TC 280
C101 až C103	500 μF/35 V, TE 986
C104	200 μF/70 V, TE 988

Potenciometry, trimry

P0	5 kΩ, lin., TP 280
P1*	160 kΩ, TP 017
P2*	47 kΩ, TP 017
P3*	22 kΩ, TP 017

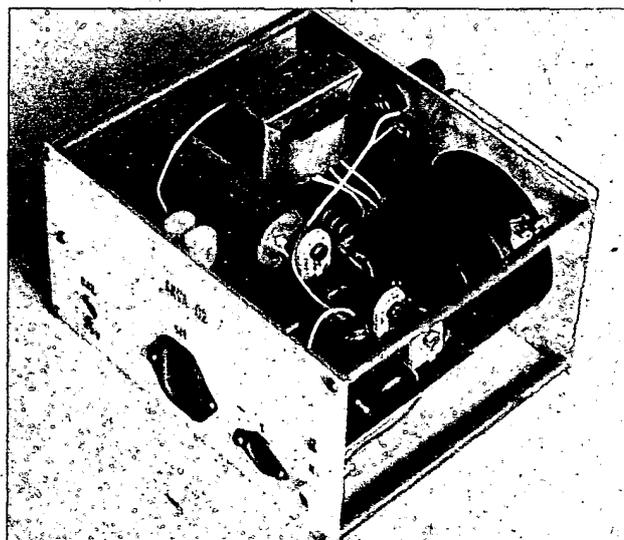
*podle použitého měřidla

Ostatní

přístrojová skříňka OPS Praha
MP měřicí přístroj MP 80, ±25 μA až ±0,5 mA
Tr zvonkový transformátor (typ 0156)
Př1 až Př3 přepínače ISOSTAT
síťová zásuvka
konektor pěťkolejový
konektor osmikolejový Modela
konektor čtyřkolejový Modela

Oživování a kalibrace

Oživování doporučuji rozdělit do tří fází: oživování dílčí, celkové a přednastavení. Hotový pH-metr kalibrujeme porovnáním s jiným přesným pH-metrem nebo pomocí přesných „putru“ [7], [8].



Obr. 8. Pohled na vnitřek pH-metru

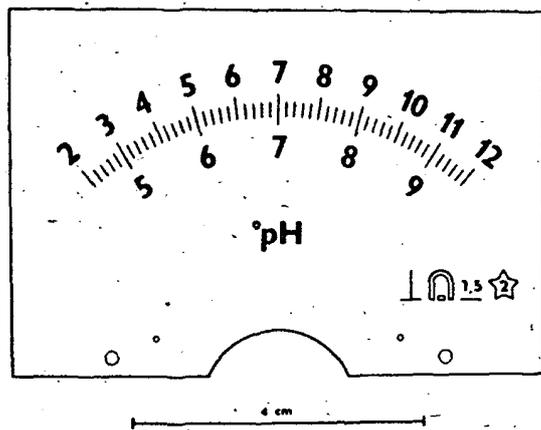
Nejdříve oživíme desku napájecího zdroje. Jeho zapojení je jednoduché a při uvádění do chodu by neměly nastat žádné potíže. Po propojení desky zdroje s úplně zapojenou deskou zesilovače (včetně tlačítek) zasuneme do objímek pro integrované obvody dvojitý tranzistor a IO (MAA502). Činnost zesilovače vyzkoušíme nejdříve v režimu „nulování“. Trimry P1 a P2 nastavíme na největší odpor (nejmenší citlivost), přerušíme spoj Př1b–P3, stiskneme tlačítko T11 (sepnut kontakt Př1a) a potenciometrem P0 se pokusíme vynulovat měřicí přístroj (7 pH). Je-li vše v pořádku, propojíme vstupní svorky zesilovače odporem R0 (řádu 10⁵ Ω), rozpojíme kontakty tlačítka T11 (režim měření) a na svorky pH-metru přivedeme z pomocného zdroje vhodné kalibrační napětí. Jeho velikost je odvozena z maximální výchylky měřidla na citlivějším rozsahu pH-metru. Vycházíme při tom ze závislosti napětí měřicí skleněné elektrody, viz

tab. 1. Z principu měření pH a z tab. 1 vyplývá, že pro pH-metr s rozsahy podle obr. 9 bude při teplotě 20 °C kalibrační napětí

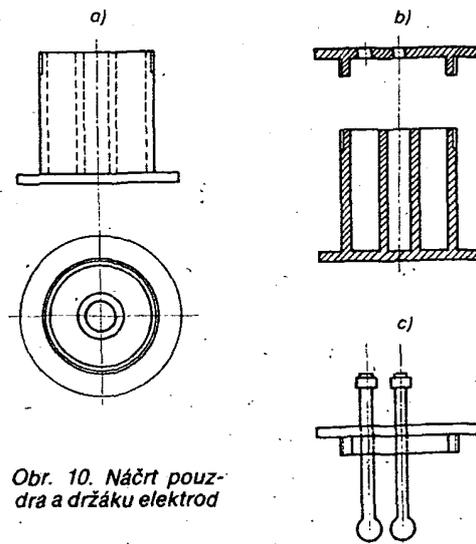
$$U_k = 2^\circ \text{pH} \cdot 58,1 \text{ mV} = 116,2 \text{ mV}.$$

Velikost kalibračního napětí kontrolujeme paralelně připojeným voltmetrem. S dostatečnou přesností lze pro tento účel použít i AVOMET II.

Tlačítko T12 stiskneme do polohy citlivějšího rozsahu, při níž je kontaktem Př2 zkratován trimr P2. Trimrem P1 nastavíme výchylku měřidla na 9 °pH. Po přepnutí tlačítka T12 na „hrubší“ rozsah (2 až 12 °pH) se po rozpojení kontaktů Př2 zvětší předřadný odpor měřidla o odporo-



Obr. 9. Stupnice pH-metru (1:1)



Obr. 10. Náčrt pouzdra a držáku elektrod

vou dráhu trimru P2, kterým se citlivost měřidla zmenší právě na polovinu, tj. na stejnou hodnotu pH (9 stupňů).

Po přednastavení citlivosti voltmetru odpojme kalibrační napětí, zapojíme spoj P1b s P3, kterým se v poloze „měření“ tlačítka T11 „rozvážá“ zesilovač změnou poměru odporů děliče R12, R13 a P₀ na nulovacím vstupu operačního zesilovače. Protože typické napětí kalomelové elektrody je 245 mV [1], musíme výchylku měřidla přednastavit trimrem P3 o 4,2 °pH do pravé poloviny stupnice, to je na 11,2 °pH. Tím je přednastavení pH-metru skončeno.

Ačkoli je vstupní odpor pH-metru nejméně o dva řády větší než vnitřní odpor měřící elektrody a nemělo by se proto zmenšit U_m v důsledku úbytku napětí na vnitřním odporu R_{in} , byl při srovnávacím měření zjištěn jistý rozdíl mezi jmenovitými hodnotami pH přesných kalibračních „pufrů“ a naměřenými hodnotami pH u pH-metru, přednastaveného popsaným způsobem. Příčina nebyla zjišťována, protože se zcela uspokojivě podařilo situaci vyřešit novým kalibrováním pH-metru přesnými laboratorními „pufrů“. Přístroj je vhodné kalibrovat nejméně při dvou, lépe však třech různých hodnotách pH. Po nastavení a zkalkibrování pH-metru byla v běžných laboratorních podmínkách zjištěna přibližná průměrná chyba v rozpětí 2 % rozsahu stupnice.

Elektrody

S ohledem na cenu a dostupnost elektrod i využitelnou přesnost měření byla pro amatérský pH-metr použita kombinace nejlevnější skleněné (obr. 2) a kalomelové elektrody.

Skleněná elektroda se používá jako indikační k elektrodě kalomelové. Odpor elektrody je 100 až 150 MΩ. Je to v podstatě skleněná baňka z elektrometrického skla, naplněná fosfátovým „pufrům“ o hodnotě 5,9 pH.

Elektrodu je třeba chránit před nárazy, baňka má velmi tenkou stěnu. Před započítím prvního měření ponořujeme novou, ještě nepoužitou elektrodu asi 30 mm hluboko do destilované vody a ponecháme ji tam po dobu asi 12 h. Teprve s takto ošetřenou elektrodou lze měřit. Elektroda nesmí již nikdy oschnout; byla by znehod-

nocena a nepoužitelná k měření. Proto ji v přestávkách mezi měřeními ponecháváme ve vhodném držáku (obr. 10), ponořenou do destilované vody.

Kalomelová elektroda se používá k měření pH jako referenční elektroda v kombinaci s elektrodou skleněnou. Oblast měření je v rozsahu 0 až 14 °pH; vnitřní odpor je řádu 10¹ Ω a je proto zanedbatelný. Závislost na teplotě je 0,55 mV/1 °C.

Před měřením je třeba s elektrody sejmout ochrannou čepičku z plastické hmoty. Náplň KCl (nasyčený roztok při 20 °C) musí být vždy v dotyku s kalomel, který je ve skleněné trubičce zhruba uprostřed celé elektrody. Vykřystalizuje-li KCl na povrchu elektrody, není to na závadu. Stačí odstranit povlak krystalů oplachem nebo otřením vlhkým hadrem a pokud KCl zaplavuje kalomel, je elektroda použitelná k měření.

Při měření mimořádně teplých roztoků může navztlínat měřená kapalina do elektrody a znehodnotit náplň KCl. Proto je nutno tuto náplň kontrolovat, popř. doplnit či vyměnit. K tomu slouží otvor v horní části elektrody, který je překryt pryžovou hadičkou. Jakost náplně kontrolujeme změřením známého roztoku, popř. standardního „pufru“.

Zbývá dodat, že pro pH-metry se vyrábí řada elektrod. Nejlevnější vyrábí DRUOP-TA Praha (v ceně asi 100,- Kčs). Labora-

torní elektrody, zejména kombinované, jsou samozřejmě dražší. Přesné a aktuální informace poskytne zájemcům kterákoli prodejna nebo propagační středisko n. p. Labora.

K úschově elektrod je účelné zakoupit nebo zhotovit držák a vhodné pouzdro. Držák a pouzdro musí být vyřešeny tak, aby měřící část skleněné elektrody byla trvale ponořena v destilované vodě. Kalomelovou elektrodu je vhodné přechovávat suchou, nebo v nasyceném roztoku KCl. Možné provedení pouzdra a držáku znázorňuje obr. 10. Střední část pouzdra je trvale naplněna destilovanou vodou, vnější část je určena k úschově kalomelové elektrody. Držák elektrod tvoří současně víko tohoto pouzdra (je opatřeno závitem).

Měření pH

Máme-li pH-metr správně okalibrován, můžeme jej považovat za laboratorní měřící přístroj, jenž v amatérské praxi poskytuje výhody, plynoucí ze standardizace pracovních postupů. To se vždy projeví na kvalitě dosahovaných výsledků. Vlastní postup měření pH je rovněž vhodné standardizovat, abychom měli možnost objektivně vzájemně porovnávat výsledky. V amatérské praxi totiž často postačuje měřit relativní hodnoty, neboť optimální

Tab. 1. Korelační tabulka $[H^+] = f(t)$

t [°C]	°pH													
	1	2	3	4	5	6	7	8	9	10	11	12	13	14
0	54,2	108,4	162,6	216,8	271	325,2	379,4	433,6	487,8	542	596,2	650,4	704,6	758,8
5	55,19	110,38	165,57	220,76	275,95	331,14	386,33	441,52	496,71	551,9	607,09	662,28	717,47	772,66
10	56,18	112,35	168,54	224,72	280,9	337,06	393,26	449,44	505,62	561,6	617,98	674,16	730,34	786,52
15	57,17	114,34	171,51	228,63	285,85	343,02	400,19	457,36	514,53	571,7	628,87	686,04	743,21	800,38
20	58,16	116,32	174,48	232,64	288,8	348,94	407,12	465,28	523,44	581,6	639,76	697,92	756,08	814,24
25	59,16	118,32	177,49	236,64	295,8	354,96	414,12	473,28	532,44	591,6	650,76	709,92	769,08	828,24
30	60,15	120,3	180,45	240,6	300,75	360,9	421,05	481,2	541,35	601,5	661,65	721,8	781,85	842,1
35	61,14	122,28	183,42	244,56	305,7	366,84	427,98	489,12	550,26	611,4	672,54	733,68	794,82	855,96
40	62,13	124,26	186,39	248,52	310,65	372,78	434,91	497,04	559,17	621,3	683,43	745,56	807,69	869,82
45	63,12	126,24	189,36	252,48	315,6	378,72	441,84	504,96	568,03	631,2	694,32	757,44	820,56	883,68
50	64,11	128,22	192,33	256,44	320,55	384,66	448,77	512,88	576,99	641,1	705,21	769,32	833,43	897,54

postupy si většinou každý „fanda“ hledá sám vyhodnocováním vlastních výsledků. Způsob měření pH vyplývá z předchozího textu; shrňme si však heslovitě alespoň nejdůležitější zásady:

1. I vypnutý pH-metr přechováváme zásadně se zamáčkнутým tlačítkem T11 v poloze „nulování“. Chráníme tím před poškozením vstupní tranzistor.
2. Po zapnutí napájecího napětí necháme přístroj asi patnáct až třicet minut v chodu, aby se tepelně ustálil, teprve pak nastavíme „nulu“ (odpovídá 7° pH).
3. Nikdy nepoňujeme elektrody do roztoku, je-li tlačítko T11 v poloze „měření“. Případný rozdíl nábojů zorku a přístroje by mohli zničit vstupní tranzistor.
4. Po přepnutí tlačítka T11 do polohy „měření“ čteme údaj pH až po uplynutí několika desítek sekund. Zejména starší elektrody se vyznačují větší setrvačností.
5. Při měření akvarijní vody neměříme nikdy přímo v akváriu. Napětí sítě „přenesené“ do vody například přes kapacitu topného tělesa, by mohlo zničit vstupní tranzistor.
6. Před a po každém měření opláchneme obě elektrody v destilované vodě.
7. Elektrody uschováváme odděleně, skleněnou elektrodu v destilované vodě (nesmí vyschnout), kalomelovou elektrodu s navléknutým krytem, zamezujícím vytékání roztoku KCl.

Závěr

Podle dostupných informací nebyl v domácí literatuře s výjimkou [3] popis výroby amatérského pH-metru dosud uveřejněn. Z tohoto důvodu bude pravděpodobně článek zajímavým impulsem pro konstrukční aktivitu pokročilejších amatérů v oborech foto, akvaristika, zahrádkářství... Rád bych v závěru zopakoval: popisovaná konstrukční alternativa amatérského pH-metru není zdaleka technickou špičkou. Přístroj byl řešen především s ohledem na nepřilíhající uspokojivý stav součástkové základny v naší maloobchodní prodejní síti. Ačkoli forma zpracování článku není na rozdíl od [3] koncipována pro laiky v oboru elektroniky, jsem přesvědčen, že naši kolegové – fotoamatéři, zahrádkáři a akvaristé naleznou mezi amatéry elektroniky podporu a potřebnou pomoc.

Literatura

- [1] Krejčí, V.; Stupka, J.: Elektrická měření. SNTL: Praha 1973.
- [2] Dufek, M.; Fajt, V.: Elektrické měření II. SNTL/ALFA: Praha 1974.
- [3] Frank, S.: Stavíme malý pH-metr. Akvárium a terárium, roč. XXII, č. 5/1979.
- [4] Hovořilo se o... AR A3/81.
- [5] Hájek, J.: Neobvyklá zapojení usměrňovačů. ST 6/77, s. 226.
- [6] Klabal, J.: Integrované obvody a jejich použití v přijímačích. AR B1/78, s. 8.
- [7] Firemní literatura n. p. Labora.
- [8] Firemní literatura Radelkis, Electrochemical Instruments, Budapest.
- [9] Firemní literatura TESLA Lanškroun
- [10] Brunnhofer, V.: Operační zesilovače. AR-B3/8

»ANTÉNA« pro dálkový příjem TV

Jiří Rada, ing. Petr Rada

Přes trvalý pokrok v technice polovodičových prvků sehrávají v dálkovém televizním příjmu nezastupitelnou roli stále antény. Novou možností pro dálkový příjem přináší použití válcové paraboly. Válcové paraboly ve srovnání s rotačními mají při stejné ploše reflektoru poněkud menší zisk. Jejich předností je však snadná zhotovitelnost a nastavení dostupnými prostředky. V článku je popsáno experimentální ověření válcové paraboly pro příjem TV signálů ve IV. a V. TV pásmu.

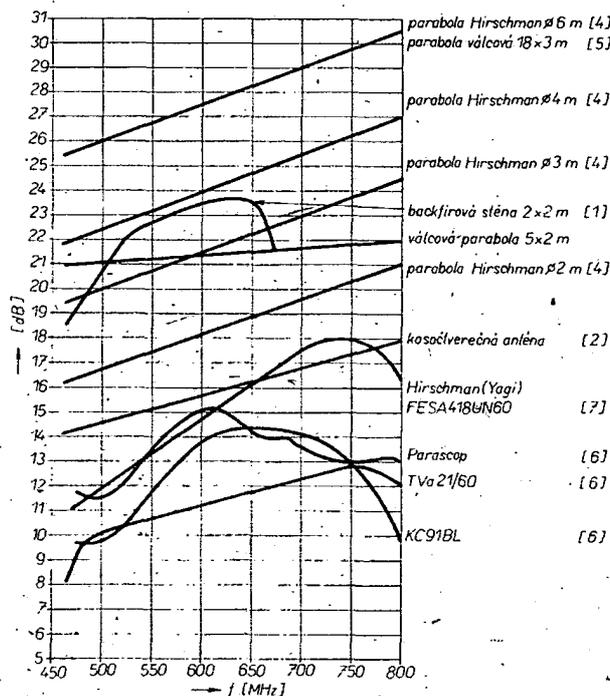
Úvod

Technika antén pro dálkový příjem nabízí celou řadu řešení, umožňujících získat použitím vhodné anténní soustavy požadovaný zisk. Na obr. 1 je orientační srovnání některých v úvahu přicházejících širokopásmových antén. Pro praktickou realizaci je naše volba bohužel omezená, buď nedostupností žádaných antén na domácím trhu, nebo konstrukčně technologickými problémy při amatérské stavbě rozměrných anténních soustav. Rotační paraboly největších průměrů jsou domácími prostředky zcela nezvládnutelné.

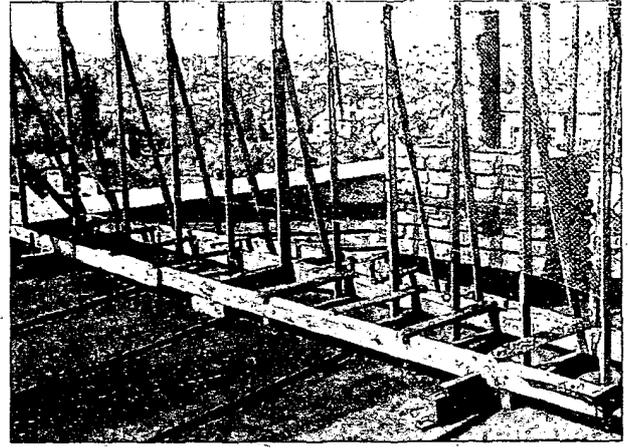
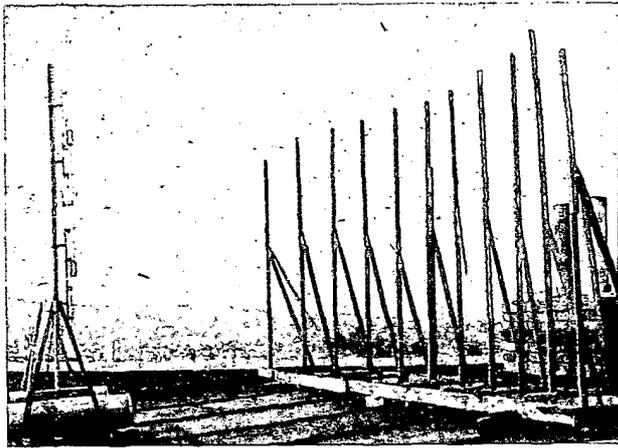
V těchto souvislostech upoutaly naši pozornost informace v [5] o použití válcové paraboly pro dálkový příjem TV signálů. Rozměr (apertura) této paraboly je 18 m s výškou reflektorové stěny 3 m. Reflektorová stěna je zhotovena ze svis-

lých, po obvodu propojených trubek. Za primární zářič byly použity dvě čtyřprvkové antény s rovinným reflektorem. Na horní části pásma je u této antény udáván zisk 30 dB. Anténa byla umístěna na střeše paňelového domu (železobeton) a tedy zřejmě pracovala v nehomogenním elektromagnetickém poli.

Parametry této antény a zřejmá realizační dostupnost vedly k rozhodnutí ověřit tento typ antény v našich podmínkách. Dalším motivem byla skutečnost, že dříve ověřované anténní soustavy nedávaly v místě předpokládaného užití vzhledem k malé intenzitě (6 μ V) a tvaru rozložení pole žádaný výsledek. Postupně byly ověřovány různé antény typu Yagi, kosočtverečná anténa, Parascop a antény s rovinnými reflektory. Poslední z uvedených (TVa 21/60), použité jako čtyřče, se osvědčily nejlépe. Je možno uvést, že plošné anténní soustavy vykazovaly v daných



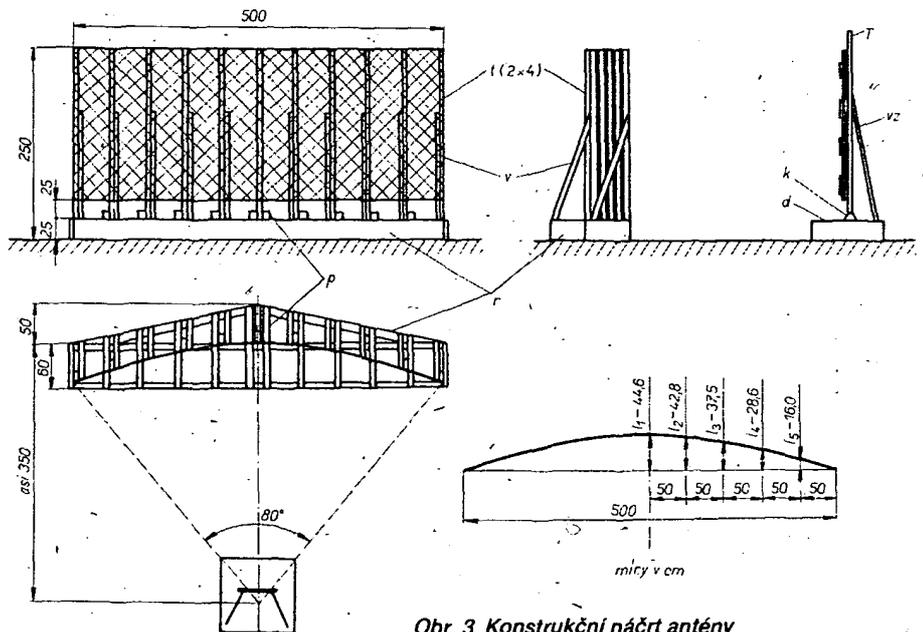
Obr. 1. Srovnání širokopásmových anténních soustav



Obr. 2. Celkový pohled na anténu a na konstrukci reflektoru paraboly z nosných tyčí a příček

podmínkách lepší výsledky, než např. antény Yagi se stejným ziskem. Z prací na ověřování antén a ze současného sledování kvality obrazu jsme došli k závěru, že v naší situaci je žádoucí zisk anténní soustavy větší než 20 dB.

Vycházejíce z těchto závěrů a parametrů zmíněné předlohy [5] jsme navrhli experimentální řešení: délka reflektorové stěny byla zvolena 5 m a její výška 2 m (při ohnisku 3,5 m). Jde tedy o parabolu s menší hloubkou a delším ohniskem, což odpovídá doporučením pro větší paraboly [6]. Primární zářič je tvořen dvěma anténami TVa 21/60, umístěnými nad sebou a zapojenými jako dvojče. Umístění nad sebou bylo zvoleno proto, že ohnisko u válcových parabol není bodové jako u parabol rotačních, ale vytváří v souladu s tvarem reflektorové stěny vertikálně orientovanou přímku. Spojení dvou antén TVa 21/60 vytvoří soustavu s výstupní impedancí 150 Ω. Symetrizace bylo dosaženo symetrizačním členem 300 Ω/75 Ω, s vědomím nepřizpůsobení 1:2 a tedy se ztrátou asi 0,5 dB. Celkový pohled na popisovanou válcovou parabolu je na obr. 2, z obrázku je zřejmá i konstrukce z příček a nosných tyčí.



Obr. 3. Konstrukční náčrt antény

Konstrukční provedení

Konstrukční provedení je na obr. 3. Vzhledem k tomu, že ke stavbě popisované antény bylo přístupováno jako k experimentu, uplatnila se snaha po technologické jednoduchosti, minimalizaci nákladů i nároků na čas. Kostra reflektorové stěny je zhotovena ze dřeva, reflektor je zhotoven z propájeného pletiva („králíčina“). Antény primárního zářiče jsou uspořádány na samostatném dřevěném rámu. Veškerá spojení jsou realizována vruty a hřeby. O nenáročnosti provedení svědčí skutečnost, že popisovaná parabola byla zhotovena během jednoho dne.

Základem reflektorové stěny je dřevěný rám (*r*), na němž jsou z horní a spodní strany, ve vzdálenostech po 50 cm, připevněny příčky (*p*) pro upevnění nosných tyčí reflektorové stěny (*t*) o průřezu 20 × 40 mm, které v půdorysu sledují tvar paraboly. Jednotlivé nosné tyče jsou vzepřeny vzpěrami (*v*). Krajiní nosné tyče je nutné ještě vzepřít směrem ke středu reflektorové stěny, aby se čelilo deformaci v krajích tahem pletiva. Na takto zhotovenou kosteru reflektoru, která již definuje

jeho parabolický tvar, připevníme pletivo. Pletivo zavěsíme horním krajem na hřeby a postupně vypínáme a přivazujeme drátem k nosným tyčím. Aby reflektorová stěna splňovala svoji funkci, je nutné zabezpečit odchylku tvaru parabolického reflektoru od vypočtené křivky paraboly v rozmezí 0,1 λ, což je v našem případě ±2 cm. K této skutečnosti je třeba přihlídnout při rozměrování příček, při rozmístování nosných tyčí i při napínání pletiva. Svislou polohu jednotlivých nosných tyčí zajistíme tak, že dobře upevníme střední nosnou tyč (včetně vzpěry), kterou dále používáme vizuální kontrolou jako referenční pro stanovení a zajištění sklonu ostatních nosných tyčí, i k vyrovnání rámu při jeho usazování. Ukázalo se, že i při zvoleném materiálu a značných rozměrech je možné bez obtíží zmíněnou toleranci křivky paraboly dodržet. Primární zářič je nesen trubkou (*T*), která je k základové desce (*d*) připevněna kloubem (*k*) a vzpěrami (*vz*) pro zajištění žádoucího sklonu.

vém příjmu televize nevykřívá rovnoměrně prostor a to zejména v členitém terénu a v domovní zástavbě. Základním předpokladem pro úspěšnost dálkového příjmu je tedy zjistit „zmapovat“ rozložení pole signálu v místě, nebo v místech přicházejících v úvahu pro umístění antény. I v našem případě bylo na střeše o rozměrech 10 × 10 m jediné místo, kde byl zpracovatelný signál. Ke zjištění rozložení pole je nejvýhodnější měřič síly pole (nebo přenosný televizor, Šilelis např. zobrazí signály v úrovni okolo 10 μV). Měření upřesní i předpokládaný směr šíření přijímaného signálu. Po těchto výchozích zjištěních zvolíme optimální místo pro instalaci antény podle dalšího textu.

Reflektorovou stěnu otočíme osou reflektoru do směru přijímaného signálu. Přesně lze reflektorovou stěnu paraboly směrem na žádaný zdroj signálu nastavit změnou polohy primárního zářiče při nastavování ohniska a to vlevo, nebo vpravo od geometrické osy reflektorové stěny v rozmezí ±λ. To v našem případě dává možný maximální stranový posuv primárního zářiče o ±40 cm, což je vyhovující pro kompenzaci možných nepřesností polohy, vzniklých při nastavování směru i při „usazování“ reflektorové stěny.

Nastavení a měření

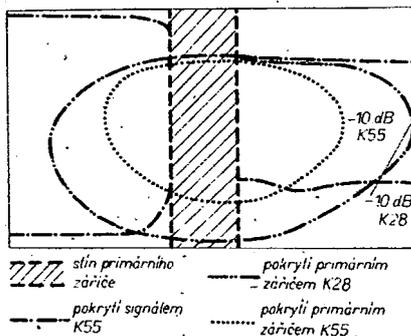
Zkušenost ukazuje, že signál při dálko-

S použitím jedné antény Tva 21/60, umístěné do geometrického ohniska paraboly, najdeme ruční manipulací (za současného sledování měřiče nebo vhodného indikátoru [3]) přibližně polohu s maximální úrovní signálu a tím tedy „ohnisko“. Toto „ohnisko“ se nebude z celé řady důvodů kryt s ohniskem určeným geometrií paraboly, ale bude v jeho blízkosti. Při nastavování zjistíme indikovatelných poloh několik. Volíme polohu s maximální úrovní přijímaného signálu, popř. jiné „ohnisko“ s přihlédnutím ke zmenšení úrovně rušivých signálů. Do takto zjištěného místa umístíme základní desku s primárním zářičem. Pro přesné nastavení primárního zářiče do „ohniska“ je nutná další manipulace kolem orientačně zjištěné polohy. V horizontální rovině měníme polohu primárního zářiče posunováním základní desky a ve svislé rovině změnou sklonu nosné tyče zářiče. V definitivní poloze zajistíme základní desku a zafixujeme sklon nosné tyče. Primární zářič i reflektorovou stěnu je nutné kotvit a pochopitelně zemnit.

Jak jsme se již dříve zmínili, byla úroveň TV signálů na K28 a K55 v místě příjmu malá. Pole je díky plechové střeše a okolní zástavbě rozloženo nerovnoměrně. Pokrytá je jen část prostoru nad střechou do výšky 2,5 m, navíc se k jedné straně zmenšuje. Z těchto důvodů nevykázala vyhovující výsledky kosočtverečná anténa [2], jejíž druhé patro ve výšce 3 m nebylo pokryto dostatečně polem. Maximální pole je koncentrováno v obdélníku o rozměrech 3 x 2,5 m, a je tedy obtížné do něho umístit více než jedno anténní čtyřče. Přes nepříznivé rozložení pole ukázalo již první měření na válcové parabole zisk 21 dB na K28 a 22 dB na K55. Vizuální kontrola na TV přijímači potvrdila naměřeným údajům odpovídající přínos v kvalitě obrazu. Údaje o zisku je třeba pokládat za orientační. To z těchto důvodů, že byly zjišťovány srovnávací metodou s použitím přijímaných signálů K28 a K55, které se, až na malé výjimky, co do úrovně silně mění. Zisk byl měřen tak, že byl primární zářič otočen směrem k vysíláči a byla zjištěna úroveň signálu odpovídající zisku dvojčete Tva 21/60 na jednotlivých kanálech (K28 – 12,5 dB, K55 – 14,5 dB). Poté byl primární zářič otočen proti parabole do své původní polohy a byl zjištěn údaj o úrovni signálů, získaných parabolou. Vzhledem ke změnám úrovně signálů bylo však nutné pracovat se středními hodnotami, zjišťovanými subjektivně. Měření byla několikrát opakována a byly naměřeny i větší zisky, a to při zvětšení úrovně signálů, které zřejmě mělo za následek rovnoměrnější pokrytí reflektoru. Naměřené údaje jsou blízké údajům, které můžeme získat výpočtem. Plocha ústí paraboly (šířka, apertura x výška) je 10 m². Tuto plochu ústí vytvoří rotační parabola o průměru 3,6 m. V pramenu [6] je uveden graf zisku rotačních parabol v závislosti na poměru jejich průměru k vlnové délce (obr. 100). V našem případě je $D/\lambda = 5,4$ až 8,8, což odpovídá zisku asi 21 až 24,4 dB. Relativně malé zvětšení zisku na horní části pásma u válcové paraboly vedlo k hledání příčiny. Mimo jiné jsme měřili, jak primární zářič „vidí“, popř. ozářuje reflektorovou stěnu. Za tím účelem byl k primárnímu zářiči připojen signální generátor a před reflektorovou stěnou zjišťovány širokopásmovým dipólem a měřičem signálové úrovně pro zmenšení síly pole o 10 dB: Výsledky měření jsou na obr. 4.

Ukázalo se, že pokrytí reflektoru primárním zářičem je vyhovující na K28, ale na K55 je značně menší. Tato skutečnost

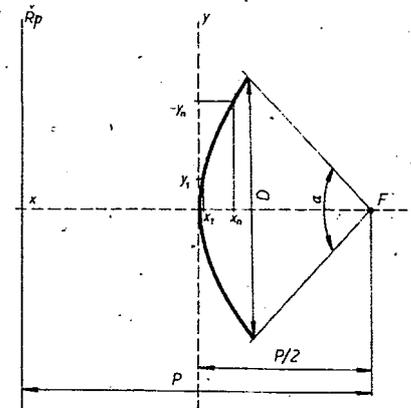
je důsledkem parametrů použitých antén Tva 21/60, které jako primární zářiče nejsou optimální. Jejich větší zisk v horní části pásma se projevuje zúžením vyzářovacího diagramu a tím i menším pokrytím reflektorové stěny. Z obr. 4 je zřejmý i stínící vliv poměrně rozměrného reflektoru primárního zářiče, který zakrývá i značnou část reflektorové stěny, dobře ozářenou přijímaným signálem. Ukazuje se, že v oblasti optimalizace primárního zářiče pro daný případ (větší širokopásmovost, menší stínící efekt reflektoru) existují u navržené válcové paraboly rezervy zisku, které se mohou stát předmětem dalšího experimentování.



Obr. 4. Pokrytí reflektoru signálem

Uvedený popis nemá být jen návodem pro určitý případ, ale spíše ověřením zatím málo užívaného typu paraboly, kterou je možné podle dovednosti a možnosti realizovat v menších nebo větších rozměrech podle potřeb zisku a místních podmínek. Rozměrovým limitem zůstává jen výška reflektorové stěny 3 m. Při překročení této výšky dojde k odrazům signálů s posunutou fází, čímž se parametry antény zhorší. Zájemci o experimentování v oblasti parabol najdou základy problematiky v [6].

Pro úplnost uvádíme ještě postup návrhu paraboly pro konstrukci reflektoru. Při návrhu budeme vycházet z obr. 5. Při návrhu je třeba nejdříve získat vstupní údaje, vymezející navrhovaný reflektor.



Obr. 5. Schéma pro návrh paraboly. R_p – řídicí přímka, F – ohnisko, P – vzdálenost ohniska od řídicí přímky, D – šířka ústí (apertura) paraboly, $P/2$ – ohnisková vzdálenost, α – vyzářovací úhel primárního zářiče, y_1 až y_2 , x_1 až x_2 – souřadnice bodů paraboly

Jsou to:

- velikost reflektoru paraboly a zejména jeho šířku D (aperturu) (maximální rozměr ústí parabolického reflektoru),
 - vyzářovací úhel α primárního zářiče pro zmenšení zisku o 10 dB,
 - ohniskovou vzdálenost $P/2$.
- Apertura D vychází z velikosti zvolené paraboly. Úhel α je parametrem primárního zářiče a lze ho zjistit z vyzářovacího diagramu. Pokud není diagram k dispozici, je ho nutné získat měřením. Ohniskovou vzdálenost $P/2$ vypočteme ze vztahu

$$P = \frac{D}{2} \frac{1 + \cos \frac{\alpha}{2}}{1 - \cos \frac{\alpha}{2}}$$

Zbývá vypočítat vlastní tvar paraboly, určený rozměry $y_1 - y_n$ na ose y a odpovídajícími rozměry $x_1 - x_n$ na ose x . Rozměry y a x vypočteme ze vzorce pro parabolu

$$y^2 = 2Px.$$

Rozměry y volíme s ohledem na žádanou přesnost reflektoru. U popisované válcové paraboly byly rozměry y voleny v krocích po 50 cm.

Celkové zhodnocení

Válcová parabola se ukazuje jako vhodná anténní soustava pro dálkový příjem TV signálů ve IV. a V. pásmu. Po desetiletí ověřovacím provozu je možné uvést, že má i ve zhoršených klimatických podmínkách a při nenáročném konstrukci stále parametry. Její použití přineslo žádoucí zvětšení úrovně přijímaných signálů a zabezpečilo jejich relativní stálost.

Literatura

- [1] Backs, D.: Short Backfire Matrixantenne. Radio Fernsehen Elektronik 1981, č. 5.
- [2] Bubeniček, P.: Kosočtverečná anténa pro IV. a V. pásmo. Amatérské radio, řada B, 1981, č. 6.
- [3] Český, M.: Antény pro příjem rozhlasu a televize. SNTL: Praha 1976.
- [4] Hirschman electric – UHF hochleistungs Parabol-Antennen. Katalogový list 1981.
- [5] Kohler, A.: Empfangsantennen für CGA. Funkschau 1976, č. 7.
- [6] Krupka, Z.: Televizní antény. Amatérské radio, řada B, 1981, č. 6.
- [7] Macoun, J.: Yagiho směrové antény pro VKV a UKV. Amatérské radio, řada B, 1982, č. 1.



Transceiver TESAR 7

ÚPRAVA GRAMORÁDIA EUROPHON M 5000 ČS

V starších ročníkoch AR bolo uverejnených niekoľko návodov na úpravy prijímačov rady EUROPHON. Vlastným tiež jedno z gramorádií tejto rady, EUROPHON M 5000 ČS, ktorého popis bol uverejnený v AR 2/73. Tieto prístroje sa vyznačujú esteticky riešenou vonkajšou úpravou, ich elektronické vybavenie však patrí len do skupiny priemerných výrobkov. Týka sa to najmä nF zosilňovača, v ktorom pri pôvodnom zapojení dochádza k častému zničeniu komplementárnych koncových tranzistorov. Okrem toho mi v tomto prijímači chýbala možnosť oddelenej regulácie nízkych a vysokých tónov.

Rozhodol som sa preto stereofónny zosilňovač v prijímači prebudovať a zmodernizovať.

V prijímači som ponechal vstupný predzosilňovač osadený tranzistorom Q301 a Q302. Vyradil som však z funkcie tónovú clonu (R301, R302, C301, C302). Vstup dvojpásmového korektora som pripojil do uzlu odporového deliča R313/R315 (R314/R316). Za korektorom je zapojený výkonový zosilňovač osadený integrovanými obvodmi MBA810DAS. Reguláciu korekcií som voľil skokovú, prepínačmi. Je však možné použiť aj tandemové potenciometre (100k/N).

Pre montáž koncového zosilňovača som použil dosku s plošnými spojmi z AR B4/76 (na str. 146-147), odkiaľ pochádza aj jeho elektrická schéma. Aby som nepo-

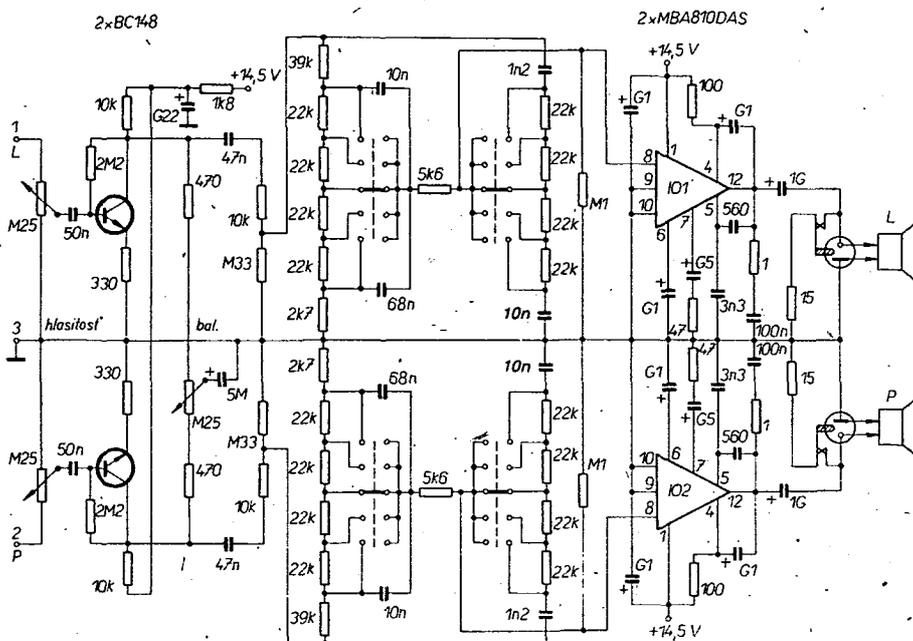
rušil pôvodný vzhľad prístroja, umiestnil som regulátory korekcií na zadný panel. Umiestnenie osadenej dosky zosilňovača nie je problematické nakoľko v prístroji je dosť voľného miesta. Vstupný zosilňovač zostal na pôvodnej doske s plošnými spojmi v prijímači. Pre napájanie koncového zosilňovača je použitý pôvodný napájač v prístroji, ktorý nepotrebuje žiadne

úpravy. Prepojenie medzi jednotlivými blokmi (vstupný predzosilňovač, korektor, koncový zosilňovač) je potrebné riešiť tienenými káblíkmi. Konštrukcia korektora bude závislá na zvolenom spôsobe regulácie.

Takto upravený prijímač má podstatne lepšiu reprodukciu, čo je možné využiť najmä pri prijímaní staníc VKV. Kvalitu reprodukcie možno ešte zväčšiť použitím kvalitnejších reproduktorových skriniek.

Celkové zapojenie prebudovanej nF časti prijímača je na obr. 1.

Ing. Peter Kubík



Obr. 1. Úprava gramorádia

ÚPRAVY B 113

Jsem vlastníkem magnetofonu B 113, na kterém jsem realizoval řadu drobných úprav (mimo jiné i postřídání popsaný v AR A2/82).

Na magnetofon používám pásky MAXELL UD 25-120, které mají průhlednou zaváděcí pásku určenou pro koncové vypínání s optickým systémem. Pro magnetofony s elektrickým koncovým vypínáním je v krabičce s páskem malá samolepka se dvěma proužky vodivé fólie. Tato vypínací fólie se uplatní u našich magnetofonů jen při pomalém posuvu, při převijení koncové vypínání nereaguje. Důvodem je příliš krátký impuls od vypínací fólie, který nestačí „nahodit“ elektromagnet koncového vypínání. (Nepomohou ani dvě fólie nalepené za sebou).

Nedostatek lze odstranit jednoduchou zpětnou vazbou v obvodu spínače elektromagnetu koncového vypínání. Na obr. 1 je původní zapojení, na obr. 2 upravené. Tranzistor i odpor lze připojit přímo na spoje desky tak, že kolektor připojíme přímo na bod 16, bázi přes odpor do bodu 15 a emitor se propojí drátkem na bod 19 nebo 20. Podobně lze úpravu provést i u jiných magnetofonů (řady B 70 apod.).

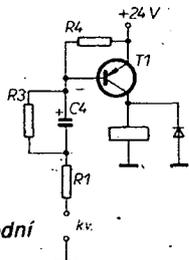
Po realizaci popsané úpravy na několika magnetofonech (převážně členů brněnského hifi klubu) vyšlo najevo, že obvod je tak citlivý, že samovolně vypíná při přetáčení pásků EMGETON (vypínání je nepravidelné a závisí na vlhkosti vzduchu)

a jednou dokonce reagoval na blízkou bouřku. Tento nedostatek se odstraní zapojením kondenzátoru 10 nF až 0,1 μF mezi bázi a emitor tranzistoru T1 (KF517).

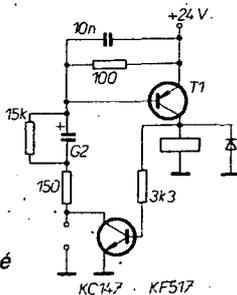
Další úprava se týká rychlého převijení. Po několika měsících provozu začne u většiny magnetofonů převijení „lenošit“. Původně se zdálo, že závada způsobuje přitlačná pružina převijecích mezikol. Její napružení však pomohlo jen krátkodobě. Hlavní nedostatek je v „ojetí“ a uhlazení povrchu pružiny převijecích mezikol. Po zdrsnění obvodu obložení skelným papírem se závada bez zbytku odstraní. Aby se však povrch opět neuhladel, je vhodné zdrsnit také obvod unášečů a hnací předlohy. (Pozor – ne po obvodu jako u mezikol, ale ve směru osy).

Ještě na závěr bych se chtěl zmínit o jevu, který za určitých okolností může vzniknout např. při spojení B 113 a tuneru nebo přijímače. Při tichém poslechu nebo při stažených regulátorech hlasitosti je z reproduktorů či sluchátek slyšet rušivé rozhlasové vysílání různých, zřejmě středofonných vysílačů, a to z levého kanálu silněji než z pravého. Odpojením antény obvykle rušení zmizí. Příčina je pravděpodobně v obrazci plošných spojů desky „Tk“ a lze ji jednoduše odstranit zapojením kondenzátoru 10 nF mezi kolektor T5 (T6) a zem.

Otakar Novák



Obr. 1. Původní zapojení



Obr. 2. Upravené zapojení

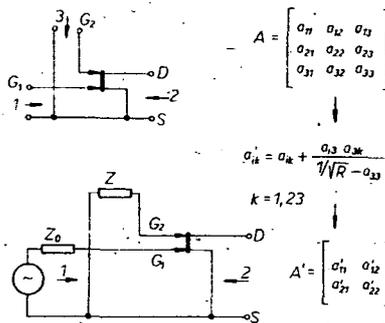
Zajímavá zapojení

FET SE DVĚMA ŘÍDICÍMI ELEKTRODAMI

První zpráva o tranzistoru řízeném polem se dvěma řídicími elektrodami byla uveřejněna v roce 1971. Od té doby byla pozornost zaměřena jednak na vývoj tranzistorů především na bázi GaAs, vhodných pro oblast GHz, jednak ke studiu jejich aplikačních možností. V tomto směru byla navržena celá řada zajímavých obvodů, jako např.: zesilovač s nastavitelným ziskem, směšovač, fázový modulátor, kmitočtový diskriminátor, násobič kmitočtu a další. V posledních letech byl firmou Valvo uveden na trh tranzistor typu BF981 (vhodný pro kmitočtový rozsah VKV a UKV), který nabývá v amatérské radiotechnice popř. elektronice stále širšího uplatnění.

Z hlediska teorie elektrických obvodů je nutno považovat tranzistor se dvěma řídicími elektrodami za šestipól, jehož vstupy jsou tvořeny elektrodami G1 a G2 a elektrodou D v zapojení se společnou elektrodou S podle obr. 1. Šestipól tohoto typu je charakterizován devíti parametry a_{ik} , což je neobvyklé i nevýhodné. Abychom šestipól převedli na obvyklý čtyřpól, je třeba postupně zatěžovat jeden pól vzhledem k S a to impedancí Z a udělat tři různá měření, jimiž získáme 12 parametrů. Tyto parametry je možno uvést do souvislosti s devíti parametry matice příslušného šestipólu. Při měření jsou prvky v hlavní úhlopříčce matice šestipólu, tj. a_{11}, a_{22} a a_{33} , měřeny dvakrát, takže uvedený způsob měření slouží současně k vyhodnocení přesnosti naměřených výsledků. Je-li známo devět parametrů šestipólu a je-li jeden pól ukončen libovolnou zátěží Z, je možno převést šestipól na čtyřpól s parametry a'_{ik} podle schématu na obr. 1, v němž R je součinitel odrazu, daný vztahem $R = (Z - Z_0)/(Z + Z_0)$. Jsou-li vypočteny parametry a'_{ik} příslušného čtyřpólu, lze při návrhu obvodu s tranzistorem

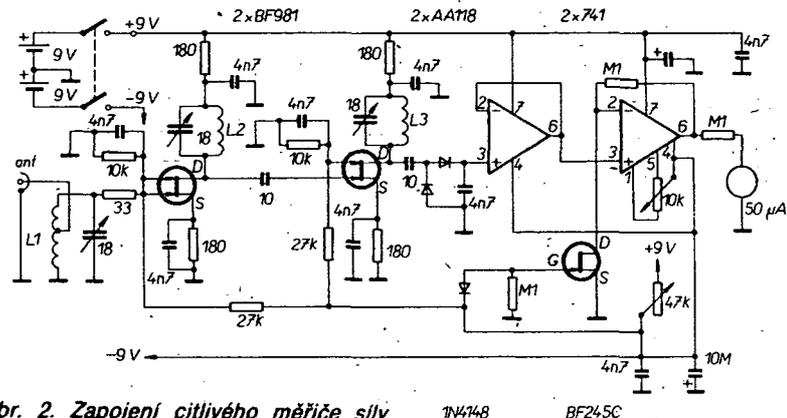
BF981 postupovat způsobem známým z teorie čtyřpólů. Řídicí elektroda G2 má na chování obvodu podstatný vliv především proto, že určuje vnitřní zpětnou vazbu mezi G2 a D. Pro zjednodušení úvahy může být tranzistor se dvěma řídicími elektrodami považován za prvek s proměnnou transkonduktancí, řízenou napětím na G2. Změny transkonduktance působí potom změny zisku zesilovače. Při záporném napětí na G2 (přibližně -1,5 V) je transkonduktance rovna nule a tranzistor se chová jako pasivní prvek.



Obr. 1. K výpočtu parametrů tranzistoru

Užití tranzistoru BF981 se dvěma řídicími elektrodami je v amatérské radiotechnice mnohostranně především proto, že je vhodný pro pásmo 2 m, pro tunery VKV a UKV, i pro selektivní zesilovače. Ve srovnání s u nás užívanými tranzistory BFT66 nebo BFQ69 má menší šum, přibližně poloviční cenu a v neposlední řadě je v mnoha případech výhodný i pro jednoduchou práci při vlastní stavbě těchto onoho přístroje. Tranzistor BF981 nahrazuje s podstatně lepšími výsledky tranzistor BF900, který se v zahraničí používá v celé řadě obvodů. Pro srovnání uvádím na obr. 2 schéma citlivého měřicího přístroje k měření síly elektromagnetického pole [1], který byl v původní verzi osazen dvěma tranzistory BF900. Přístroj má dva vř předzesilovače tvořené dvěma BF981. Zesílený signál se usměrňuje a je na výstupu zesílen druhým operačním zesilovačem typu 741. První operační zesilovač (741) slouží ke změně impedance. Cívky L1, L2, L3 mají šest závitů drátu CuAg o průměru 1 mm, jsou navinuty na jádrech o průměru 4 mm a délce 10 mm. Odbočka na L1 je vyvedena po druhém závitě od uzemněného konce vinutí. Zesílení je asi 30 000 (asi 90 dB), citlivost pro plnou výchylku mikroampérmu je asi 250 μ V. Z funkce měřicího přístroje je zřejmé, že by s malými úpravami mohlo být použito i jako přijímač v soutěžích „honu na lišku“.

[1] Storbeck, H. W.: Nahfeld-Peiler für das 2m-Band. UKW Berichte 21, č. 1/1981, s. 33 až 36.



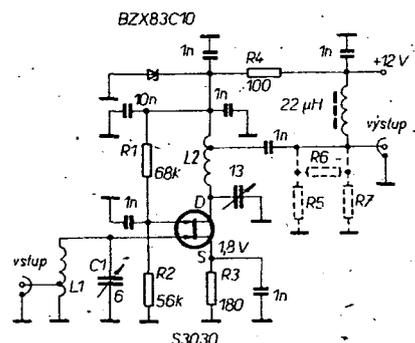
Obr. 2. Zapojení citlivého měřicího pole s tranzistorem BF981

PŘEZESILOVAČ PRO PÁSMO 2 m

Nejmodernějším tranzistorem se dvěma hradly a bohužel i nejdražším (asi 27 DM) uvedeným na trh firmou Texas Instruments je tetroda FET na bázi GaAs, typ S3030, která je vhodná pro konstrukci zesilovačů se řízeným ziskem nebo směšovačů v kmitočtovém pásmu do 2 GHz. Šum je 1,7/1 GHz, zisk 20 dB/1 GHz, rozsah řízení zisku 50 dB/1 GHz, vstupní kapacita 1 pF/1 MHz, transkonduktance 18 mS/1 kHz. Další údaje jsou: $U_{DS} = 12$ V, $-U_{G1S} = 4$ V, $-U_{G2S} = 4$ V, $-U_{G2D} = 15$ V, $U_{G2S} = 2,5$ V.

Zajímavou aplikací tranzistoru S3030 je zapojení předzesilovače pro pásmo 2 m podle obr. 1. Cívky L1 a L2 jsou vzduchové cívky vinuté z postříbřeného drátu o \varnothing 1 mm. Cívka L1 má 7 závitů odbočka je na 1,5. závitě, délka cívky je 20 mm. Cívka L2 má 5 závitů, odbočka je na 1,5. závitě, délka cívky je 12 mm. Hodnoty

ostatních součástí nejsou pro činnost předzesilovače kritické. Napětí na odporu R3 má být 1,8 V. Zmenšili-li se toto napětí o více než 0,3 V, je třeba změnit odpor R1: pro menší napětí je třeba volit odpor R1 menší a naopak. Zesilovač je možno konstruovat na plechovou podložku (bez



Obr. 1. Předzesilovač pro pásmo 2 m

plošných spojů), cívky je třeba od sebe oddělit plechovou prepážkou. Tetrodu S3030 je vhodné umístit pod prepážku tak, aby elektroda D zasahovala do druhé části.

V případě, že se při uvádění do provozu zesilovač rozkmitá, je vhodné zapojit tlumicí člen podle obrázku (čárkované) a zmenšit tak zisk asi o 3 dB. Popsaná konstrukce byla zkoušena s tlumícím obvodem: $R_6 = 20 \Omega$, $R_5 = R_7 = 270 \Omega$, naměřený zisk byl 19,5 dB, šum 0,6 dB.

[1] Ohm, G.; Czech, J.: Dual-gate GaAs FET's for microwave variable gain amplifier. Electronics Industry 7, 1980, č. 3, s. 19 až 23.

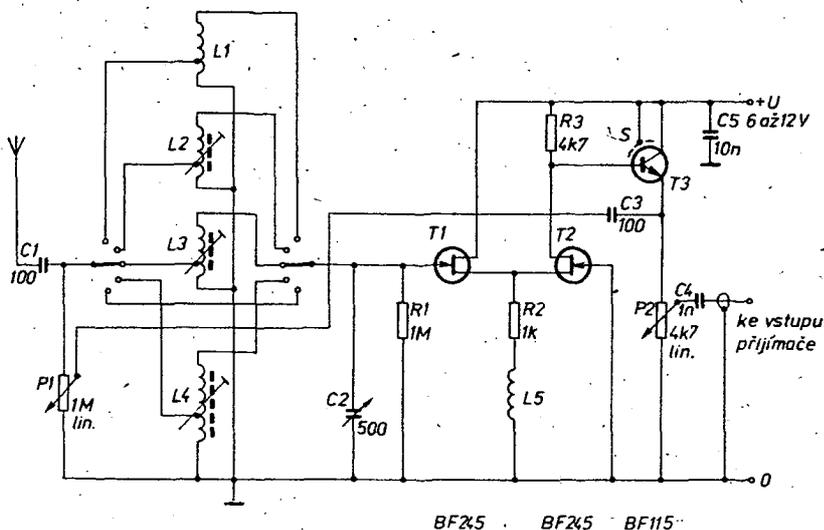
[2] Der GaAs-FET S3030 im einem 2m Vorverstärker. UKW Berichte 22, 1982, č. 1, s. 12 až 15.

Nízkošumový anténní zesilovač

Širokopásmové anténní zesilovače mají nevýhodu v tom, že současně s přijímaným kmitočtem zesilují i kmitočty zrcadlové. Přitom navíc vzniká nebezpečí křížové modulace.

Popsaný laděný anténní zesilovač nemá tyto nevýhody a vzhledem k zavedené zpětné vazbě zlepšuje selektivitu celého zařízení. Lze jej zapojit před přijímač nebo na libovolné místo mezi anténou a přijímačem.

Anténní zesilovač na obr. 1 je navržen pro pásmo 0,5 až 27 MHz, rozdělené do čtyř rozsahů. Pro dosažení co největší jakosti vstupních laděných obvodů je použito zesilovače s tranzistory FET, které mají malý šum. Použití speciálních bipolárních nízkosumových tranzistorů nepřináší v tomto kmitočtovém pásmu žádné podstatné výhody.



Obr. 1. Zapojení laděného anténního zesilovače s tranzistory FET

Pro zmenšení možnosti křížové modulace je nutno zajistit co největší jakost vstupních obvodů. Toho je dosaženo odtlumením vstupních obvodů zpětnou vazbou, která ještě navíc zvětšuje zesílení. Tím je současně dosaženo velké vstupní impedance zesilovače. Výstupní impedance je naproti tomu malá, aby ztráty v připojeném stíněném kabelu byly co nejmenší.

Základem zapojení je emitorově vázaný vysokofrekvenční zesilovač se dvěma tranzistory FET. Vysokofrekvenční tlumivka ve společném přívodu zabraňuje zmenšení zesílení na vyšších kmitočtech. Odpor R1 v přívodu řídicí elektrody T1 chrání FET před napěťovým přetížením při přepínání laděných obvodů.

Malé výstupní impedance zesilovače je dosaženo zapojením emitorového zesilovače s tranzistorem T3. Úroveň výstupního napětí lze nastavit potenciometrem P2. Vzhledem k tomu, že vstupní i výstupní signál zesilovače má stejnou fázi, je možno zavést kladnou zpětnou vazbu kon-

denzátorem C3 z emitoru T3 na anténní vstup. Stupeň zpětné vazby lze nastavovat potenciometrem P1.

Počty závitů cívek použitých v anténním zesilovači udává tab. 1. Odbočky pro připojení antény jsou vždy v jedné čtvrtině celkového počtu závitů od uzemněného konce cívky. Cívky L2 až L4 jsou opatřeny jádry, kterými lze při maximální kapacitě ladicího kondenzátoru nastavit přesahy jednotlivých rozsahů.

Největší selektivity a nejlepšího příjmu je dosaženo, je-li vstupní laděný obvod nastaven přesně na kmitočet přijímaného vysílače. Postup nastavení je následující: nejprve se zmenší zpětná vazba na minimum (běžecem k uzemněnému konci potenciometru P1), kondenzátorem C2 se hrubě naladí přijímaný vysílač, pak se doladí přesně na stupnici přijímače a nakonec se nastaví zpětná vazba potenciometrem P1 před bod nasazení oscilací. Jemným nastavením otočného kondenzátoru zesilovače lze pak ještě příjem

BF245 BF245 BF115

Výroba cívky typu „VXN“

Díky konstruktérské i publicistické erudici Petra Nováka, OK1WPN, vstoupily do povědomí amatérů cívky z radiostanice VXN s takovým renomé, že se za jejich použití autor i omlouvá. Většina zájemců je bohužel marně shání, takže je nemá ani možnost popsáním způsobem rozebrat a tím méně se přesvědčit, co vlastně ona tajemná cívka VXN ukrývá.

V opačném případě zjistí, že jednotlivé komponenty (s výjimkou armatury) jsou již mnoho let čas od času nabízeny odbornými prodejci i výprodejcem. Od podzimu 1981 byly např. na skladě v prodejní Klenoty na Karlově náměstí v Praze. (Pár hrníčků + jádro za 1,20 Kčs.)

Komu se je tedy poštěstí najít ve starších zásobách, či zakoupit, má vyhráno. Feroelektrika doma nevyrobíme, armatury celkem snadno.

Postup práce (viz obr. 1):

Základní destičku 3 armatury vyřízeme z vhodného izolantu tloušťky asi 1,5 mm. Vnější rozměry volíme podle stínícího krytu, který máme k dispozici, případně podle situace na plošném spoji (viz TRAMP, TRAMPKIT) s dodatečnou výrobou krytu. Připravíme si asi 7 mm dlouhý odřezek cívkového tělíska 2 o \varnothing 5 mm s jemným závitem M4 pro jádro a ten vsuneme do těsného otvoru v základní destičce a zalépíme lepidlem Epoxy. Oba materiály volíme tak, aby šly uvedeným lepidlem spojovat. Vhodné jsou kostříčky bakelitové, na výrobu destičky je vhodný umatex, podložka může být z kuprexitu atd. Do vzniklé základny zašroubujeme jádro 1, jehož dřík omotáme jedním závitkem izolepy. Na vyčnívající dřík nasadíme dolní polovinu hrníčku 4 (s otvorem) a rovněž zalépíme epoxidem k základně. Izolepa jednak poslouží k lepšímu vystředění hrníčku, jednak zabrání zatečení lepidla do závitu. Na to pozor, většinou už chybu nelze napravit!

Hrníček před vytvrzením vystředíme podle skutečné osy otáčení jádra, která se většinou nekryje s geometrickou osou tělíska 2.

Kostříčku cívky 5 můžeme vyrobit s čely i bez nich. Střední část stočíme na dříku vrtáku o \varnothing 3 mm z dvou až tří závitů hnědé lepicí pásky. Čela si připravíme z fólie

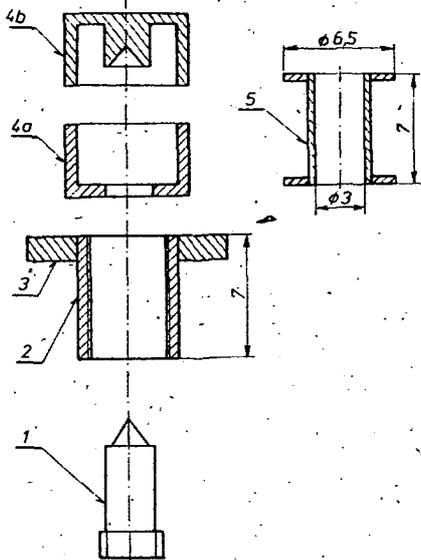
zlepšit. Je-li přitom přijímač přebuzen, lze zmenšit jeho vstupní napětí potenciometrem P2.

Při použití drátové antény delší než 10 m se může stát, že zpětná vazba špatně nasazuje. Pak je nutno zmenšit kapacitu kondenzátoru C1 asi na 22 pF.

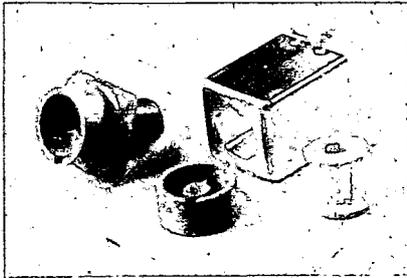
Zesílení anténního zesilovače se zmenšuje na kmitočtech vyšších než 20 MHz. Záleží-li na zesílení právě v tomto pásmu, je vhodné nahradit pracovní odpor R3 sériovou kombinací cívky o indukčnosti 30 až 50 μ H a odporu 4,7 k Ω , ke kterému je paralelně zapojen kapacitní trimr 3,5 až 12 pF.

Tab. 1. Počty závitů použitých cívek

Cívka	Počet závitů	\varnothing [mm]	f [MHz]
L1	10	1 CuAg	13,5 až 35
L2	25	0,4 CuL	4,5 až 13,5
L3	75	0,2 CuL	1,5 až 4,5
L4	150	0,2 CuL	0,5 až 1,5
L5	100	0,2 CuL	—



Obr. 1. Rozložená sestava cívky: 1 – jádro; 2 – tělísko cívky; 3 – základní destička armatury; 4a – dolní část hrníčku; 4b – horní část hrníčku; 5 – kostříčka cívky



Obr. 2. Hotová sestava cívky těsně před navinutím. Rozměr základní desky je 9,5 x 9,5 mm, použitý stínicí kryt je z výrobních japonských mezifrekvencí

umělé hmoty o tloušťce 0,3 až 0,5 mm, kterou lze lepit acetonovým lepidlem. Na větší destičce nejprve jehlovým kulatým pilníkem přesně dolicujeme otvor pro papírovou trubičku a potom teprve čela vystříháme a nalepíme na trubičku. Pracujeme stále na přípravku z vrtačky apod. Přečnávající konce trubičky ořízneme ostrou žiletkou až po navinutí cívky. Práce s navinutím je tak pohodlnější, protože můžeme kostříčku lépe držet.

V případě, že je k dispozici méně místa, vineme cívky bez čel. Trubičku zkrátíme na 7 mm a místo čel nasadíme na přípravek vhodné dorazy s terčíky polyetylenu. Hodi se k tomu např. kousky tlustostěnné hadičky. Vlnití ovšem musíme impregno-

vat lepidlem, aby se nerozpadlo. Polyetylen zabrání jeho přilepení na pomocná čela.

Po navinutí cívku vložíme do hrníčku, uzavřeme horní polovinu 4 (s trnem) a na můstku LC se přesvědčíme, zda má cívka požadovanou indukčnost. Teprve potom obě poloviny slepíme a uzavřeme stínícím krytem. Na desku s plošnými spoji můžeme pochopitelně cívku umístit i opačně, než je v radiostanici VXN, tj. otvorem pro jádro ze strany součástek. Většinou je to výhodnější.

K použití takto vyrobených cívek platí vše, co podrobně popsal OK1WPN na stránkách AR.

pam



AMATÉRSKÉ RADIO BRANNÉ VÝCHOVĚ

MVT

Prátelské utkání SSSR – BLR – ČSSR

Na pozvání Ústředního radioklubu SSSR se ve dnech 1. až 15. 6. 1982 zúčastnila čtrnáctičlenná delegace ČSSR v Leningradě mezinárodního soustředění, spojeného s přátelským utkáním ve víceboji telegrafistů Sovětského svazu, Bulharska a Československa. Naši delegaci vedla pracovnice oddělení elektroniky ÚV Svazarmu Elvíra Kolářová. Státní trenér ZMS Karel Pažourek nominoval – po komplikovaném výběru – čtyři družstva podle pravidel komplexních soutěží:

Muži: Jiří Nepožitek – OK2BTW, Peter Mihálik – OK3KFF, Martin Lácha – OK1DFW. **Junioři:** MS Vlastimil Jalový – OK2BWM, Michal Gordan – OK3KXC, Petr Prokop – OL6BAT. **Dorostenci:** Antonín Hájek – OL6BCD, Vít Kunčar – OL6BES, Milan Leško – OK3KXC. **Ženy:** MS Jitka Hauerlandová – OK2DGG, Lubica Gordanová – OL6CKC, Radka Palatická – OL6BEL.

Bulharská delegace měla početně stejnou sestavu, avšak většinou velmi mladé závodníky, kterými trenér Georg Liapov zaplňuje mezery, vzniklé po odchodu starších závodníků z reprezentace. Nechyběl tu však osmnáctiletý Ivan Ivanov, který v roce 1979 vyhrál v kategorii dorostenců komplexní soutěž v Žitomíru, a také dnes již zkušený Vasil Bogdanov, poprvé startující v kategorii mužů.

Sovětský trenér Jurij Starostin měl pohromadě téměř celý širší kádr reprezentantů SSSR až na dorostence, z nichž se dostal jen Vladimír Charlamov. Ostatní nebyli ze studijních důvodů uvolněni z učilišť. Přesvědčili jsme se tedy, že potíže s uvolňováním reprezentantů v neolympijských sportech existují nejen u nás.

Všichni účastníci byli ubytováni v hotelu Palác mládeže, odkud byli autobusy dopravováni na jednotlivá pracoviště.

V tréninkové části soustředění bylo využito především velkého množství prostorů severně od Leningradu, zmapovaných pro orientační běhy IOF. Tam začíná překrásná země tisíců jezer; z nichž s Toksovským jsme se seznámili blíže, neboť jeho břehy jsou zmapovány ze tří stran. Všechny mapy byly zpracovány velmi dobře, barevný tisk a kvalita papíru vynikající. Vrstevnice byly kresleny po dvou metrech. Kuriózní byla mapa při posled-

ním OB, na které nebyla ani jedna vrstevnice. Leningradské roviny dělaly potíže při mapování především Bulharům. Naši se s nimi vyrovnali poměrně brzy, avšak na domácí závodníky až na výjimečné případy nestačili, neboť bažiny a velmi těžce přístupné lesy nejsou u nás obvyklé.

Značná část tréninku byla také věnována střelbě z malorážek Ural s dioptry. Střílelo se na kryté střelnici městského střeleckého klubu. V jejím sousedství, v tělovýchovném areálu, se současně házelo granáty a byly tam zřízeny tři rádiové sítě s transceivery R104. Bodované vysílání a příjem telegrafie se uskutečnily jen při vlastním utkání, které proběhlo 8. a 9. 6. a bylo vyhodnoceno pouze v pořadí jednotlivců. Provoz v sítích hodnocen nebyl. Ve všech čtyřech kategoriích zvítězili reprezentanti SSSR: **Muži:** Golovanov; **junioři:** Savkin; **dorostenci:** Charlamov; **ženy:** Asaulenkova. Z našich byl nejspěšnější Hájek, který získal stříbrnou medaili. Gordan, Leško a Hauerlandová získali bronzové medaile. Zbývající medaile získali také domácí, takže na Bulhary nezbyla žádná.

Výsledky utkání plně odpovídají schopnostem všech účastníků a jejich výkonům v tréninku. Plně také potvrdily suverénní vítězství SSSR na komplexní soutěži v Novém Městě nad Váhom 1981. Během pobytu v Leningradě jsme se pochopitelně zajímali o vše, co s vícebojem v SSSR souvisí. Reprezentanti žijí od sebe často velmi vzdáleni, ale v mateřských radioklubech trénují vždy pod vedením kvalifikovaných trenérů, kteří v nich podporují zdravou houževnatost a cílevědomost. Před významnými vnitrostátními soutěжами mají vybraní závodníci (nejen reprezentanti) zvláštní několikadenní přípravu. V průběhu roku se reprezentanti zúčastní dvojnásobného počtu vnitrostátních soutěží než naši. Mají tedy významné motivy, které u nás chybějí. Za těchto okolností se našim závodníkům daří překonat sovětské závodníky jen výjimečně. V Leningradě se to podařilo částečně Mihálikovi, když vyhrál jeden ze šesti OB. Radka Palatická zde získala – jako jedna ze dvou vůbec – plných 200 bodů za vysílání, Hájek po delší době opět „naházal“ granátem plných 50 bodů a Nepožitek překonal náš vícebojařský rekord následně 98 bodů. Jsou to samozřejmě vynikající výkony, leč dosažené výjimečně. Obvykle to u nás bývá slabší. U reprezentantů SSSR je tomu právě naopak.

Jejich trenér považuje za nejpilnější ze svých svěřenců Natálii Asaulenkovou z Kijeva, nar. 1959, která se začala učit telegrafii a vysílání na KV teprve ve svých šestnácti letech v UKSUAB. S vícebojem se seznámila ještě později, ale již v roce 1979 byla zařazena do reprezentace a na mezinárodní soutěži v Žitomíru zvítězila v kategorii žen. Za rok ná to získala v NDR bronzovou medaili a v roce 1981 se poprvé stala mistryní SSSR, kde porazila dalších 49 uchazeček o tento titul. V Kaunasu, kde šampionát probíhal, se však silně nachladila, a proto nemohla přijet k nám do Nového Mesta nad Váhom. Přijem telegrafie trénuje týdně pět hodin čistého času, přijímá tempa 130 až 150 zn/min. Rovněž vysílání ručním klíčem trénuje každý týden pět hodin, takže týdně odvyší přibližně 100 třímínutových textů. Každý pátek běhá v terénu nebo na hřišti, každou neděli se zúčastňuje orientačních závodů IOF, neboť i kolem Kijeva je celá řada zmapovaných prostorů. Samozřejmě pravidelně střílí a hází granátem. V Leningradě byla podruhé v životě a přivezla si tam ke studiu svoji závěrečnou diplomovou práci, kterou jistě úspěšně po návratu domů obhájila na stavebním institutu. V době vydání AR 11/82 by tedy měla být již několik měsíců inženýrkou a s největší pravděpodobností pracuje jako projektantka pozemních staveb. Zatím je srovnatelná, žije u svých rodičů a velmi ráda čte. Až se vdá, chtěla by mít dvě děti. Závodit bude tak dlouho, dokud bude úspěšná.

Natálie, jak jsme ji poznali, je bezesporu dokonalým příkladem sportovce správných morálních volních vlastností a my můžeme trenéru Starostinovi blahopřát, že ji v družstvu má.

V Leningradě se pochopitelně stále nezávodilo. Většina účastníků tam byla poprvé a tak pořadatel připravil pro volné chvíle hodnotný kulturní program, včetně prohlídek řady historických a uměleckých památek. Skutečně bílé noci, letní severská zvláštnost, ještě obohacovaly celkově příjemnou atmosféru. Zúčastnili jsme se také pravidelně schůze leningradských radioamatérů-vysílačů. Po večerech se diskutovalo o budoucnosti víceboje a o možnostech zjednodušení některých soutěží. Mluvílo se o velmi sympatických alternativách, které v SSSR již ověřují na zvláštních soutěžích v tzv. trojboji (viz AR

6/82). Na závěr jedné diskuse řekl sekretář Federace radiosportu SSSR V. A. Jefremov: „Vícebojaře čeká ještě hodně organizační práce.“ K jejím úspěšnému zvládnutí přispělo svým dílem také toto soustředění a utkání reprezentantů tří spřátelených států.

—BEW

ROB

Ohlas na „Oravské spomienky“

V Novém Městě na Moravě,
25. července 1982

Vážená redakce!

V AR 4/82 jsme si přečetli článek s názvem Oravské spomienky o mistrovství ČSSR v ROB pro rok 1981, které se konalo na Oravě, jehož autorem byl jeden z funkcionářů mistrovství, zástupce SÚRRA Svazarmu. Ten, kdo na tomto vrcholném sportovním klání v ROB nebyl, po jeho přečtení došel k názoru, že to skutečně muselo být mistrovství na úrovni.

Šest účastníků mistrovství ČSSR v ROB 1981 (mezi nimi i dva mistři ČSSR pro rok 1981) má však k popisevanému mistrovství tyto výhrady:

Při rozpravě před závodem v pásmu 145 MHz byli soutěžící seznámeni s podrobnostmi. Rozpravu o závodě provedl sportovní instruktor Vrábel. Limit 195 minut již předem zaručoval dlouhý a namáhavý závod. Všichni byli seznámeni s mapou a byla určena hranice, která vymezovala prostor závodu. Ti, kteří badlivě poslouchali rozpravu, po odstartování zjistili, že kontrola č. 2 má být hned za startem. Ale ejhle – byla asi 1 km vzdálená a z toho 700 metrů za vymezaným prostorem závodu. To podstatně ovlivnilo některé závodníky při volbě pořadí kontrolních vysílačů a jako aktivní závodníci víme, že správná volba pořadí vysílačů a tím i postupu v terénu je jedním z rozhodujících předpokladů dobrého výsledku v závodě. Pro některé závodníky byl prostor za vymezovanou hranicí závodu skutečně tabu, takže vysílač č. 2 nenašli. Nebyť této stěžejní chyby, která dezorientovala některé závodníky, odpovídal závod svou náročností požadavkům na soutěže I. kvalitativního stupně.

Po zkušenostech z prvního závodu jsme s obavami očekávali soutěž v pásmu 3,5 MHz; na rozpravu k ní jsme nastoupili v neděli ráno. V rozporu s pravidly nevedl rozpravu propozicemi určený hlavní rozhodčí ani vedoucí tratě, nýbrž zástupce SÚRRA, autor článku „Oravské spomienky“. Ing. Sukeníkovi, který na tuto nesrovnalost poukázal, bylo odebráno slovo.

Start závodu v pásmu 3,5 MHz byl v vchodu do rekreačního střediska, ve kterém jídelna byla vymezena jako předstartovní prostor. Z oken bylo vidět přes údolí na protější stráně s malým ostrůvkem několika stromů, vzdálených od jídelny 300 metrů. Tato stráně se stala jevištěm pro závodníky čekající na svůj start a herci byli ti, kteří měli smůlu a startovali mezi prvními. Jevišťem proto, že ve zmíněném ostrůvku několika stromů byla umístěna kontrola č. 5, takže závodníci startující v druhé polovině startovního pole věděli již bezpečně, kde je kontrola č. 5 umístěna. Potvrzuje to fakt, že několik závodníků vyhledalo tento vysílač po proběhnutí startovního koridoru v 50. sekundě svého startovního času.

Okolní terén dával možnost postavit i v druhém závodě trať odpovídající úrovni soutěže. Bohužel nestalo se tak. Některé vysílače byly umístěny v málo zalesněném terénu, takže později startující závodníci viděli na větší vzdálenosti před sebou své soupeře. Další rozložení vysílačů vnucovalo závodníkům použití k přesunu asfaltové cesty vedoucí kolem startu na další kontroly. Díky těmto okolnostem se závod stal dostiham. Poměrně nevhodné bylo umístění jedné kontroly ve sítěných prostorách zvonice, takže závodník, aby si mohl potvrdit průchod kontrolou do svého startovního průkazu, musel vylézt po třímetrovém žebří ke značkovacím kleštím. Tato okolnost způsobovala hromadění závodníků.

Věříme, že naše připomínky napomohou k zlepšení sportovní úrovně našich nejvyšších soutěží v ROB.

Podepsání:

Ing. Jiří Bruchanov (II. VT), Karel Javorka (MT), MS Ing. Zdeněk Jelfáček, Karel Koudelka (I. VT), MS Ing. Mojmír Sukeník a Miroslav Šimáček (I. VT).

Redakce AR požádala o vyjádření k připomínkám závodníků kompetentní pracovníky oddělení elektroniky ÚV Svazarmu. V červnu letošního roku jednala nedostatků, které se vyskytly při mistrovství ČSSR v ROB 1981, komise ROB ÚRRA Svazarmu, protože závodník Ing. M. Sukeník o nich komisi písemně informoval. Stanovisko komise

ROB ÚRRA je obsaženo v odpovědi Ing. M. Sukeníkovi:

Vážený soudruhu Sukeníku,

ústřední komise ROB na svém zasedání projednala Vaše připomínky a došla k závěru, že stížnost k bodu č. 1 byla oprávněná. Oficiální informace hlavního rozhodčího závodníku při zahájení mistrovství ČSSR 1981, týkající se prostoru závodu, neodpovídala skutečnosti. Propříště bude oprávněný funkcionářský aktiv nekompromisně vyžadovat kvalitní mapy, kvalitní činnost stavitele tratě, hlavního rozhodčího tak, jak stanoví nová pravidla.

Dále komise uznala chybu, která se v závodě v pásmu 80 m vyskytla a rozhodla se, že v budoucnosti budou podobné nedostatky postiženy podle závažnosti přestupku snížením rozhodcovské třídy nebo pozastavením činnosti.

Nakonec komise ROB vyjádřila svoji nespokojenost s Vaším vystoupením v rozpravě, kdy jste vystupoval za výpravu ČSR, a žádá Vás, abyste například podával připomínky pouze za svoji osobu, případně prostřednictvím vedoucího výpravy.

Jméno ÚRRA Vám děkují za Vaše oprávněné a podnětné připomínky, které jistě pomohou zlepšit práci všech, kteří se podílejí na přípravě i provedení všech soutěží a závodů; a přeji Vám do Vaší další sportovní činnosti hodně úspěchů (...).

vedoucí odboru radioamatérství
ÚV Svazarmu
v Praze, 24. 6. 1982
ppk. J. Ponický

VKV

IX. Polní den mládeže na VKV 1982

Kategorie I. – 145 MHz; přechodné QTH

1. OK3KTY	K101d	92 OSO	19 455 bodů
2. OK3KI	JJ69c	96	19 172
3. OK2KAU	JJ42h	104	18 064
4. OK1KRU	HK18e	93	16 473
5. OK7AA	KJ62g	82	16 135
6. OK1KPU	GK29a	95	15 827
7. OK2KNJ	KJ61j	77	15 747
8. OK2KHD	II17d	101	15 513
9. OL4BET	HK25b	96	15 103
10. OK2KAJ	HJ67b	94	14 264

Hodnoceno celkem 142 stanic.

Kategorie II. – 433 MHz; přechodné QTH

1. OK1KPU	GK29a	23 OSO	3213 bodů
2. OK3KME	II19a	21	3139
3. OK1KPA	IK52b	22	2668
4. OK2KJT	JJ52c	21	2325
5. OK1KHK	IK53g	20	2323

Hodnoceno celkem 119 stanic.

V kategorii II nebyla hodnocena stanice OK1KKL, protože v PA vysílače používala elektronku o příkonu 30 W. Účast stanic v letošním ročníku PD mládeže na VKV předčila všechna očekávání. Ve srovnání s loňským rokem je to o plyných 38. % více, přičemž loňský PDM byl účastí stanic rekordní. Zejména v pásmu 145 MHz byla účast stanic i jejich výsledky velice pěkné. Jen v pásmu 433 MHz stoupá účast stanic pomalu.

Někteří VO kolektivních stanic si před závodem zřejmě dost dobře nepročtou jeho podmínky. Jinak by se totiž nemohlo stát, že soutěží se zařízením, které v dané kategorii není povoleno. Také jsou stále v některých kolektivních stanicích, ale i u stanic OL problémy s psaním data narození operátérů, obsluhujících stanic během závodu. Vyhodnocovatel je pak musí pracně zjišťovat, pokud nechce sáhnout k drastickému opatření a příslušnou stanici diskvalifikovat.

Vyhodnotil OK1MG

XXXIV. Polní den na VKV 1982

Kategorie I. – 145 MHz – do 5 W.

1. HG0KZL/3	JG62c	470 OSO	140 337 bodů
2. OK3KMY/p	II47g	459	113 544
3. OK3KAP/p	JJ24f	407	108 803
4. HG7KSV/p	JH05j	389	104 155
5. OK1KDO/p	GJ66j	419	95 860
6. OK3KB/p	93 712b	7. OK7AA/p	93 131
8. OK1KRU/p	71 440	9. OK2KNJ/p	69 829
10. OK3KEF/p	66 237 bodů.		

Hodnoceno celkem 100 stanic.

Kategorie II. – 145 MHz – nad 5 W

1. OK1KRA/p	GK45f	520 OSO	156 110 bodů
2. OK3KFV/p	JJ75h	469	140 900

3. OK3KCM/p	JJ09g	396	115 595
4. OK2KAU/p	JJ42h	426	114 571
5. OK3KTR/p	JJ43d	385	103 665
6. OK3KVL/p	- 102 491 b.	7. OK3KAG/p	- 101 295
8. OK1KIR/p	- 99 623	9. YO7KAJ/p	- 99 303
10. OK3KTY/p	- 98 792 body.		

Hodnoceno celkem 200 stanic.

Kategorie III. – 433 MHz – do 5 W

1. HG0KZL/3	JG62c	105 OSO	26 743 body
2. HG7KSV/p	JH05j	100	26 611
3. OK3CGX/p	JJ75h	97	22 937
4. OK3KVL/p	JJ21g	94	19 565
5. OK2KEZ/p	IK77g	103	19 110

6. OK3KME/p	- 18 337 b.	7. OK2KAT/p	- 15 225
8. OK3DQ/p	- 15 210	9. OK3KZA/p	- 14 718
10. OK1KGS/p	- 13 009 bodů.		

Hodnoceno celkem 35 stanic.

Kategorie IV. – 433 MHz – nad 5 W

1. OK1KIR/p	GK45d	199 OSO	33 358 bodů
2. OK1CA/p	HK29b	102	21 641
3. OK1KRA/p	GK45f	98	19 344
4. OK1KSF/p	HI01h	82	16 436
5. OK1KPU/p	GK29a	80	16 060
6. OK2KAJ/p	- 13 754 b.	7. OK2KQO/p	- 13 162
8. OK1KPA/p	- 12 414	9. OK1KUO/p	- 12 207
10. OK1VBN/p	- 11 472 body.		

Hodnoceno celkem 47 stanic.

Kategorie V. – 1296 MHz

1. OK1KIR/p	GK45d	23 OSO	4562 body
2. OK1AIY/p	HK18d	28	4393
3. OK1CA/p	HK29b	20	2948
4. OK2KEZ/p	IK77g	19	2467
5. OK2KQO/p	JJ33g	15	1802

Hodnoceno celkem 28 stanic.

Letošní Polní den na VKV byl provázen průměrnými podmínkami šíření vln, ale zejména neobvykle nepříznivým počasím. Silný vítr, bouře a další nepříznivé okolnosti zavinily, že mnoho stanic – zejména na vyšších kopcích – mělo polámané antény, zničené vstupy přijímačů, pobouřené stany a další škody. Přesto to jejich operátory neodradilo a pokud to vůbec bylo jen trochu možné, po opravě škod v závodě pokračovali. Vyhodnocovatel závodu, RK Šumperk, měl dost práce, vždyť ze všech kategorií bylo hodnoceno 410 stanic. Poměrně dost deníků přišlo pozdě, zejména ze zahraničí. Stále je dost stanic, které posílají deníky ze závodu na poštovní schránku 69, která je určena výhradně pro QSL službu. Potom se deníky těchto stanic dostanou na oddělení elektroniky ÚV Svazarmu do Branika pozdě a nemohou ani při nejlepší vůli být do hodnocení zařazeny. Také je stále dost stanic, které buď z neznalosti soutěžních podmínek, anebo ze spekulace předem nepřihlásí žádnou, nebo druhou či čtvrtou kategorii a potom v deníku ze závodu přihlásí prvou nebo třetí kategorii. Vyhodnocovatel závodu má potom mnoho práce s tím, aby porovnával obě skutečnosti – kategorii předem přihlášenou a kategorii uvedenou v deníku. Protože si s tím dal letos vyhodnocovatel závodu hodně práce, bylo dost takových stanic, které jsou vyhodnoceny v jiné kategorii, než kterou si samy uvedly v deníku ze závodu. Věřme, že v příštím jubilejním XXXV. ročníku PD na VKV bude již vše v pořádku a také hojná účast stanic bude tomuto kulatému výročí odpovídat.

Závod vyhodnotil RK Šumperk, kolektiv OK2KEZ.

OK1MG

Mezinárodní soutěž VKV37

Letošní ročník mezinárodní soutěže VKV37 organizovala MLR a reprezentační družstva jednotlivých států měla soutěžit z kót na území MLR. Proto i příprava reprezentačního družstva ČSSR na VKV byla zaměřena na zvládnutí provozu v této oblasti. Druhý letošní soustředění pro



Obr. 1. Záběry z Východoslovenského závodu. Vlevo OK3TJI, vpravo OK1MDK.

proběhlo na kóty Velký Inovec, čtverec QTH JI43d. Kóta s nadmořskou výškou 901 m má příznivé podmínky ve směru na jihovýchod – jihozápad, tedy do oblasti, kde se dal předpokládat zvýšený provoz v soutěži VKV37. V rámci přípravy reprezentačního družstva ČSSR absolvovalo během druhého soustředění z této kóty Východoslovenský závod. Během závodu byly zkušeny provozně-taktické varianty jak v pásmu 145 MHz, tak v pásmu 433 MHz. Výsledek ukázal dobrou připravenost reprezentantů pro vlastní soutěž VKV37. Ve Východoslovenském závodě bylo navázáno v pásmu 145 MHz 400 spojení ze 40 velkých čtverců a v pásmu 433 MHz 80 spojení z 20 velkých čtverců, výsledek aspirující na první místo v letošním ročníku závodu a jeden z nejlepších výsledků v historii závodu vůbec.

Bohužel v červnu organizátor z MLR odešel uspořádat letošního ročníku soutěže s tím, že jednotlivá reprezentační družstva se zúčastní soutěže z vlastního území. Československé reprezentační družstvo bylo potom rozděleno na dvě části, jedna část se zúčastnila závodu z kóty Velká Javorina, čtverec QTH II19a, a druhá z kóty Velký Inovec, čtverec QTH JI43d. Obě kóty členové reprezentačního družstva dobře znali z předchozích soustředění, což se příznivě projevilo ve vlastním závodě. Z kóty Velká Javorina družstvo pracovalo pod značkou OK5UHF za vedení asistenta státního trenéra, J. Černíka, OK1MDK. V pásmu 145 MHz pod značkou OK5UHF pracovali OK1IDK, OK3CQW a OK3CTI. V pásmu 433 MHz soutěžili OK3CGX a OK3TJK. V pásmu 145 MHz používali zařízení FT221 s upraveným výkonem a anténu 2 x 9el. F9FT, v pásmu 433 MHz zařízení amatérské konstrukce OK3CGX a anténu 21el. F9FT. Závod byl ztížen několika bouřkovými přeháňkami a doprovázejícím silným atmosférickým rušením, což se nepříznivě projevilo v obou pásmech. Naopak přínosem byla v pásmu 145 MHz polární záře,



Obr. 2. Zleva OK3CQW a OK1DIG

kteřá se vytvořila v úvodu závodu. Celkem bylo v pásmu 145 MHz navázáno 500 spojení se stanicemi v 64 velkých čtvercích a v pásmu 433 MHz 109 spojení se stanicemi v 24 velkých čtvercích. Družstvo na Velké Javorině bylo na této kóty šest dní a doba mimo vlastní soutěž byla využita pro práci odrazem od meteorických stop.

Druhou část reprezentačního družstva, která se zúčastnila z kóty Velký Inovec, vedl státní trenér F. Střihavka, OK1CA, a družstvo pracovalo pod značkou OK7MM. V pásmu 145 MHz pracovali OK3TJI, OK3YCM a OK2PEW se zařízením FT s upraveným výkonem a anténou 2 x 9el. F9FT. V pásmu 433 MHz soutěžili OK1AXH a OK1CA se zařízením amatérské konstrukce OK2JI a anténou 2 x 21el. F9FT. Iz této kóty byla pozorována polární záře, ale spojení odrazem od ní byla navázána pouze před začátkem závodu. V soutěži se projevila zvětšená aktivita stanic ze západní oblasti SSSR (byla obsazena řada nových velkých čtverců). Na kóty Velký Inovec byly povětrnostní podmínky během závodu vcelku dobré, stejně jako podmínky šíření VKV. V pásmu 145 MHz navázala stanice OK7MM v soutěži 387 spojení se stanicemi v 52 velkých čtvercích a v pásmu 433 MHz 111 spojení se stanicemi ve 32 velkých čtvercích. Zvláště provoz v pásmu 433 MHz ukázal, že z této kóty lze absolvovat závod se špičkovým výsledkem. Nejdelší spojení se stanicí HB9QQ na vzdálenost 787 km to plně potvrzuje.

I přesto, že se v letošním roce neuskutečnila cesta reprezentačního družstva do MLR a družstvo absolvovalo soutěž z našeho území, soutěž splnila svůj cíl. Zvětšila se aktivita stanic, hlavně na jihu a východě Evropy, a je třeba pro příští ročníky zajistit ještě lepší informovanost o podmínkách soutěže v celé Evropě. I tak si soutěž nalezla pevné místo v kalendáři VKV závodů a značně přispívá k rozvoji činnosti na VKV. Účastí v tomto závodě a dosaženými výsledky splnilo reprezentační družstvo ČSSR na VKV svůj výkonostní cíl pro tento rok. Všechna soustředění reprezentačního družstva a účast ve vlastním soutěži pomohla k vytvoření kolektivu, který je schopen špičkových výsledků i v dalších letech.

OK1CA

KV

Termíny závodů v prosinci a lednu (časy UTC)

3.-5. 12.	ARRL 160 m, část CW	22.00-16.00
4.-5. 12.	TOPS 3,5 MHz, CW	18.00-18.00
4.-5. 12.	EA contest SSB	20.00-20.00
6. 12.	TEST 160 m	19.00-20.00
11.-12. 12.	EA contest CW	20.00-20.00
11.-12. 12.	ARRL 10 m contest	00.00-24.00
17. 12.	TEST 160 m	19.00-20.00
26. 12.	DARC Weihnachtscontest	08.30-11.00
27. 12.	Canada contest	00.00-23.00
1. 1.	Happy New Year contest	08.00-12.00
15.-16. 1.	OK-CW závod	23.00-03.00

Výsledky soutěží

Lidice-Ležáky

Závod proběhl dne 19. června 1981 na počest 40. výročí tragických událostí. Závodu se zúčastnilo celkem 167 stanic v šesti kategoriích. Měl velmi dobrou úroveň. První tři stanice v každé kategorii:

A – jeden op. – pásmo 1,8 MHz, stanice OL: 1. OL5BFO 460 bodů, 2. OL1BCB 374, 3. OL1BBR 357.

B – jeden op. – pásmo 1,8 MHz:

1. OK1DFP 588 bodů, 2. OK2BWM 540, 3. OK1AXK – 468.

C – jeden op. – pásmo 3,5 MHz:

1. OK1AR 8964 bodů, 2. OK2ABU 8662, 3. OK1MG 8400.

D – jeden op. – pásmo 145 MHz:

1. OK1ACF 558 bodů, 2. OK1GA 544, 3. OK1DFC/p 459.

E – jeden op. – všechna pásma:

1. OK1MKR 1196 bodů, 2. OK1WI 504.

F – více op. – všechna pásma:

1. OK5MIR 10 117 bodů, 2. OK1KMP 8378, 3. OK1KRQ 8246.

Závod vyhodnotil kolektiv OK1KCR pod vedením MS OK1IQ.

CQ WW WPX část CW – 1981

Z Československých stanic v kategorii jednotlivců obdrželi diplomy tyto stanice: OK2BWH a OK2UAS za práci ve všech pásmech, za práci v pásmu 28 MHz OK3CDX, v pásmu 21 MHz OK1AES a OK2QX, v pásmu 14 MHz OK3KFF a OK1FV, v pásmu 7 MHz OK1AEZ, v pásmu 3,5 MHz OK3KFO a OK3CEI, v pásmu 1,8 MHz OL3AXS/p a OK3CWQ. Žádný vynikající výsledek naše stanice nepředvedly – pouze v pásmu 1,8 MHz jsou na 4. a 5. místě celosvětového pořadí; těžko pak lze vyzvedávat 3. místo stanice OK3KFO v pásmu 3,5 MHz, když ta svou přihláškou do jednopásmové kategorie porušila „Všeobecné podmínky závodů a soutěží v práci na KV pásmech“ obdobně jako stanice OK3KFF – připravily tak další stanice jednotlivců o diplom. Mezi stanicemi s více operátory získává diplom jen OK3KEE – mimochodem do této kategorie se přihlásilo pouze 11 našich kolektivních stanic, zatímco 7 je jich zařazeno mezi stanicemi jednotlivců! Velmi pěkného umístění (1. Evropan) dosáhl OK2BMA v kategorii stanic QRP – práce ve všech pásmech. OK1DCP získal mezi QRP stanicemi i první místo za práci v pásmu 7 MHz.

Zprávy ze světa

V období květen až červen se v radioamatérských pásmech, postižených velmi silným snížením sluneční činnosti a častými magnetickými poruchami ionosféry, objevila stanice VK9ZR z ostrova Mellish Reef (a krátce i z ostrova Willis) – QSL ZL1AMO; svou expedici, která tentokrát byla velmi úspěšná, ukončil také DL1VU. S každou z lokalit, které navštívil, bylo možné velmi snadno navazovat spojení. Dalšími stanicemi, které působily hlavně z počátku rozruch na pásmech, byl ZD9BV spolu s manželkou ZD9YL z ostrova Tristan da Cunha, který již delší dobu nebyl obsazen žádnou radioamatérskou stanicí. Spojení se nejsnáze navazovala v pásmu 28 MHz SSB, na požádání však operátor navázal i telegrafní spojení. Během závodu ITU pracovala ze Zenevy stanice 4U7ITU a stejnou volací značku používala i v CQ WW WPX contestu. Během WPX contestu se neobjevily žádné převratné novinky, pracovaly však bulharské stanice i v pásmu 160 metrů a s novým prefixem LZ7, z Rumunska se ozvala stanice YR0.

V současné době je diskutována otázka změn v seznamu zemí DXCC. Jako země

byla zrušena 70 – ostrov Kamaran. Má dojít ke zrušení dalších (HK0, 8Z4), naopak Korea má být rozdělena na dvě samostatné země DXCC, obdobně jako NSR a NDR.

Značka ZA se po dlouhých letech opět ozvala na pásmech. V červnu to bylo při deseti spojeních, které jako „předváděcí“ byly oficiálně povoleny a uskutečnily se se španělskými stanicemi. Podle posledních informací má být uspořádána ve druhé polovině roku expedice pod vedením EA8AK s provozem v pásmech 3,5 až 21 MHz. Pokud se tato expedice uskuteční, bude to poslední země, která dlouho odolávala aktivaci. Doufejme jen, že výsledek práce této expedice bude lepší, než tomu bylo u stanic vysílajících z Burmy, XZ5A a XZ9A.

Otázka platnosti stanic XZ5A a XZ9A je definitivně rozřešena – pro DXCC prostě nepatří. Ani další stanice, která měla určitou naději na uznání, tj. DF8MP/XZ, se po návštěvě Evropy již z Burmy neozvala, údajně bylo „pro jistotu“ zabaveno zařízení k radioamatérskému provozu.

Na jaře letošního roku se uskutečnilo velké setkání DX-manů z celého světa v Kalifornii. Mezi pozvanými byli též OH2BH, K5VT, EA8AK (ten vzhledem k plánované akci v ZA), K6LPL, manželé Colvinovi a řada dalších.

Expedice na ostrov Heard se v letošním zimě přece jen uskuteční – z USA došla zpráva, že na tento ostrov bude uspořádána dvouměsíční expedice, které se zúčastní asi tři američtí operatři. Přesto oznámil Jim, P29JS, že jeho expedice na ostrov Heard proběhne rovněž, pokud ovšem bude mít zajištěny dostatečné finanční prostředky.

Brazílie nyní upřesnila volací znaky pro jednotlivé ostrovy. Nadále budou vydávány koncese PY0F... pro ostrov Fernando de Noronha, PY0M... pro ostrov Martim Vaz, PY0R... pro Rocas Atol, PY0S... pro ostrovy San Pedro a San Paulo a PY0T... pro ostrov Trindade.

Ve dnech 8. až 13. července se uskutečnila velká expedice Kanaďanů na ostrov St. Paul pod značkami VE1SPI a VE1CER. Pracovali ve všech pásmech, QSL manažerem je VE3EUF.

V 5. čísle časopisu CQ je obsáhlá informace o radioamateřích v SSSR. Nás by mohlo zajímat, že již více než 1500 amatérů používá prefix EZ pro práci v pásmu 160 metrů (jsou to stanice mládeže, obdobně jako u nás OL). Operatři EZ mohou mít nejnižší věk 14 let, zatímco nejnižší věk pro získání „normální“ koncese v SSSR je 16 let. Na území SSSR je vydáno 4000 koncesí pro kolektivní stanice a celkem je registrováno více než 100 000 operatérů. Vysoce jsou hodnoceny sovětské expedice vysílající od severního pólu a vypuštění sovětských radioamatérských družic.

Na druhou polovinu roku je plánována expedice amatérů z ostrova Diego Garcia (Chagos) na ostrov, ležící na 6°30' jižní šířky a 71°30' východní délky. Začátek expedice musel být několikrát odložen vzhledem k problematické přepravě, která je v dnešní době u všech expedic finančně i časově limitující.

Značka TI9VVR z ostrova Cocos se ozvala 18. července z nepředpokládané a krátkodobé expedice. QSL se zasílají na adresu: Box 6, Hatillo 1300, Costa Rica, Central America.

Dvě největší konkurenční firmy – YAESU a KENWOOD, které produkují mj.

i největší počet krátkovlnných transceiverů, daly současně na trh i „bezkonkurenční“ zařízení špičkových parametrů pod názvy FT ONE a TS930S. Technické vlastnosti obou zařízení jsou skutečně vynikající (osazení jen tranzistory a integrovanými obvody, vysoký dynamický rozsah přijímače, paměťové prvky pro výběr kmitočtů, možnost provozu „crossband“, v výkonu koncového stupně více než 100 W ve všech pásmech, plný BK provoz), ale odpovídající je i cena – v NSR 5000 DM, což je prakticky dvojnásobek ceny dosud nejlepších zařízení těchto firem – FT107M, FT902, TS830S. Dá se předpokládat, že oba výrobky budou úspěšně konkurovat finančně nedostupnému výrobku fy Collins/Rockwell, KWM380.

Pod značkou GB4GM se měla v srpnu letošního roku uskutečnit expedice do čtyř míst Skotska – do severního, jižního, východního a západního cípu této země: Mull of Galloway, Ardnamurchan, Dunnet Head, Buchan Ness. Z každého místa měly být v provozu dvě stanice po dobu 48 hodin a stanice, kterým se podařilo navázat spojení se všemi čtyřmi stanovišti, budou odměněny diplomem.

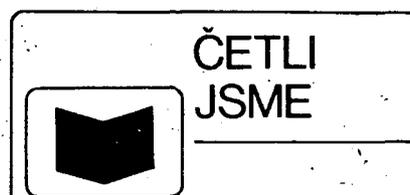
Předpověď šíření KV na prosinec 1982

Nápadně výrazná asymetrie rozložení aktivity na povrchu Slunce v letošním roce pravděpodobně ještě potrvá i na jeho sklonku. Proto je pravděpodobné, že úroveň sluneční aktivity bude relativně vysoká hlavně v posledním listopadovém týdnu a v prvních dnech prosince. Poté bude klesat a mezi třetinou a polovinou prosince bude relativně nízká. Ve druhé polovině měsíce lze čekat další vzestup s obdobím nadprůměrně vysoké sluneční aktivity, trvajícím zhruba do vánoc. Potud poměrně nejistý, i když pravděpodobný předpoklad. S jistotou ovšem víme, že se celkové kvantum sluneční radiace, pohlcené ionosférou severní polokoule, s krátkým se dnem zmenší. Dolní oblasti ionosféry budou méně pohlcovat rádiové vlny, zvláště ty delší, zejména budou-li se šířit po severní polokouli a obzvláště, nebude-li magnetosféra právě narušena.

Přechod k zimním podmínkám bude nápadnější v první polovině měsíce a projeví se výraznějším zkrácením dob a zúžením úhlů otevření horních pásem KV. Zlepšení může zapříčinit korpuskulární ionizace, ale další vývoj bude pak obvykle negativní. Rozdíl proti loňsku bude znatelný, větší než lze usoudit z grafických předpovědí – hodnoty použitelných kmitočtů sice nápadněji neklesnou, ale vliv poklesu se bude do určité míry sčítat (zvláště na delších trasách) a prohlubovat právě zkrácením dob otevření.

Nejnižší kmitočty KV budou snáze použitelné pro spojení DX. Nízká hladina QRN umožní využití otevření do VK mezi 20.40 až 21.15, do JA mezi 21.30 až 22.15, do Afriky a Střední Ameriky mezi 00.30 až 02.00 a do Severní Ameriky kromě poslední uvedeného intervalu ještě mezi 03.30 až 06.00, případně až do 07.00. Z celého roku nejlepší podmínky se mohou vytvořit pro spojení s oblastí Pacifiku mezi 04.20 až 05.40 a 16.50 až 17.50 UTC.

Kdo sleduje naopak spíše šíření v našem nejkratším pásmu KV, povšiml si jistě již v létě přeladění majáku Z22JV z 29 270 kHz na poněkud praktičtější kmitočet 28 250 kHz. Současně (a celoročně) bývají slyšet i ZS6PW na 28 270 kHz a ZS1CTB na 28 247,5 kHz.



Sládek, D. a kol.: PŘÍRUČKA ELEKTROMONTERA DOMOVNÍCH ROZVODŮ. SNTL: Praha 1982. Vydání třetí, upravené. 352 stran, 290 obr., 126 tabulek. Cena váz. 31 Kčs.

Kniha, informující čtenáře o tom, jak správně instalovat rozvody a elektrická zařízení v obytných budovách a objektech občanské výstavby, má široké uplatnění nejen jako příručka pro profesionálního montéra, ale i pro další zájemce, např. stavebníky a uživatele rodinných domků, rekreačních chat a chalup a jiné.

Ve stručném úvodu autor seznamuje všeobecně s problematikou domovních elektrických rozvodů z hlediska technologie, ovlivňované jak rozvojem elektrizace bytů, tak i vývojem technologie stavebních prací. Obsah knihy je rozdělen do šesti kapitol, v nichž se čtenáři postupně seznamují s elektroinstalačním materiálem, přístroji a spotřebiči, s požadavky na elektrická zařízení (normy, dimenzování vedení a rozvodů, bezpečnost), s projekty elektrických zařízení, prováděním elektrických zařízení, s prefabrikací elektrických rozvodů a konečně se zkoušením, připojováním a provozem elektrických zařízení. Výklad je doplněn velkým počtem tabulek obrázků, v závěru textu je uveden seznam doporučené literatury a věcný rejstřík.

Třetí vydání knihy bylo poněkud pozměněno v tom smyslu, že byly vynechány údaje o zastaralých výrobcích a způsobech montáže a naopak byly doplněny informace o nových nebo revidovaných předpisech, vyhláškách, směrnících, o nových výrobcích a způsobech jejich montáže.

Kniha se jistě setká s úspěšným ohlasem u všech, kdo se o tuto oblast činnosti zajímají; i amatérům může poskytnout dobré služby a přispět i k zvýšení bezpečnosti jejich práce.

-JB-

Šavel, J. a kol.: PŘENOS INFORMACÍ NA OPTICKÝCH KMITOČTECH. SNTL: Praha 1982. 184 stran, 111 obr., 20 tabulek. Cena váz. 18 Kčs.

Zdokonalování technologie v elektronice umožnilo konstruovat zařízení, která jsou schopna využít možnosti elektroniky v telekomunikačních aplikacích až k teoretickým mezím. Přitom se požadavky na kapacity přenosových cest budou v budoucnosti nadále stupňovat. Logickým východiskem je využití ke sdělování optické části spektra elektromagnetických vln. První úspěšné kroky v realizaci byly učiněny počátkem sedmdesátých let a postupně se vyvinul nový obor, zabývající se přenosem informací na optických kmitočtech.

Publikace početného autorského kolektivu pod vedením doc. ing. J. Šavla, CSc., seznamuje odbornou technickou veřejnost se základními otázkami tohoto způsobu přenosu. Popisují se v ní metody a principy přenosu, optické sdělovací systémy i jejich jednotlivé stavební součásti. Kniha byla schválena ministerstvem školství ČSR jako příručka pro vysoké školy technického směru.

V předmluvě autoři seznamují čtenáře s významem optické komunikace, s účelem publikace i se stavem tohoto oboru u nás; úvodní část je pak věnována krátkému shrnutí jeho historického vývoje. Metody a principy přenosu informace pomocí optického záření jsou námětem druhé kapitoly. Autor se v ní zabývá mimo jiné průchodem optického záření atmosférou a světlovodou. Druhým optických sdělovacích systémů a jejich jednotlivým funkcím celkům je věnována třetí kapitola, v další se popisují součásti těchto systémů. Námětem páté kapitoly je integrovaná optika. Poslední kapitola

pojednává o základních materiálech pro optické sdělovací systémy.

Ke každé z částí knihy je připojen seznam literatury příslušné tematické oblasti. Kromě souhrnného závěru, zaměřeného i na prognózu budoucího rozvoje oboru, je v knize ještě seznam použitých symbolů, věcný rejstřík a čtyřjazyčný slovník základních pojmů (a zkratk), který je vzhledem k dosud neustálenému názvosloví velmi užitečný.

Publikace umožňují zájemcům o tento mladý obor seznámit se blíže se základní problematikou, současným stavem i možnostmi využití přenosu informací na optických kmitočtech.

Ba

Radío (SSSR), č. 8/1982

Výběr kmitočtů pro spojení – Blok zpracování signálů CW a RTTY – Anténní blok pro pásmo 1215 MHz – Tři konstrukce pro zemědělství – Číslicový tachometr – Kalendář v elektronických hodinách – Obvod automatického řízení zesílení – Nf zesilovač pro amatérskou bytovou soupravu – Neutralizace statického náboje gramofonové desky – Měřič kmitočtu naladění přijímače – Dynamický filtr – Spínací obvody, zatížitelné obvodem s malou impedancí – Tónový generátor – Souprava Signál-1 pro dálkové ovládání modelů – Jednoduchá zařízení pro barevnou hudbu – Amatérská pásma v přijímači VEF-202 – Číslicový zpracování TV signálu – Funkční generátor – Zesilovač se symetrickým vstupem i výstupem – Vícenásobné alfanumerické zobrazovací prvky LED sovětské výroby – Tranzistor KT969A – Jednoduchý převodník A/D – Generátor s elektronickým laděním kmitočtu.

Funkamateu (NDR), č. 8/1982

Povolání poddůstojníka v armádě NDR – Integrovaná dělička E351D a její použití v amatérských zapojeních – IO CMOS jako analogový nf obvod Korekce kmitočtové charakteristiky v magnetofonu ZK 246 – Jednoduchý indikátor vyvážení kanálů pro stereofonní zesilovač – Jednoduchý napájecí zdroj s omezením výstupního proudu – Zapojení pro spínání v „nule“ sinusového průběhu – Seznam zemí, oblastí a zón v amatérském vysílání – Seznam zemí DXCC s tabulkami pro evidenci navázaných

spojení – Dělení kmitočtu v technice TTL – Vzorce pro výpočet indukčnosti jednovrstvových válcových cívek – Technika páskových vedení, jedna z variant realizace amatérských zařízení v pásmu UKV – Miniaturní přijímač 7 MHz pro příznivce telegrafie – Antény Yagi pro amatéry (8), porovnání vlastností používaných antén – Stabilizace dvou napětí – Nástavec na páječku pro vypájení IO z desky – Elektronicky řízený semafor – Radioamatérský diplom Europe-QTH.

Radio, Fernsehen, Elektronik (NDR), č. 9/1982

Náhlavní sluchátka – Vývoj stereofonie – Problémy druhého zvukového kanálu u televize – Řízení pro roboty IRS 600 (1) – Inkrementální pohon pro najždění do polohy – Digitálně vybuditelný tyristorový ovladač – Senzorové jednotky (2) – Katalog obvodů (9) – Pro servis, stereofonní magnetofon ZK246 – Informace o polovodičových součástkách 187, IO D394D – Inteligentní korelační způsoby měření analogových parametrů (2) – Měření nízkých kmitočtů s IO U821D – Digitální měření teploty – Automatické osazování desek s plošnými spoji pro IO – Elektronický metronom – Nanášecí pistole ZIS 11-51.

Radio-amateur (Jug.), č. 9/1982

Elektronický voltmetr – Transvertor pro 432 MHz (2) – Návrh směrových antén – Stabilizovaný zdroj napětí 0 až 25 V – Mikrovlnné antény – Číslicová elektronika – Hi-Fi dnes a zítřa – Posuzování parametrů přijímacích systémů měřením signálů kosmických zdrojů rádiových vln (2) – Převod teplotních jednotek – Regulační transformátory Iskra – Reproduktořová skřín – Regulační otáček k vrtačce – Nejjednodušší přijímač.

Radiotechnika (MLR), č. 8/1982

50 let podniku REMIX – Integrované nf zesilovače (64) – Přijímač a vysílač QRP pro pásmo 80 m (6) – Místkový měřič impedance s generátorem šumu – Spirálová anténa (2) – Zajímavá zapojení z časopisu Funkamateu (NDR) – Amatérská zapojení: tranzistorový vysílač FM pro pásmo 145 MHz, širokopásmový vf zesilovač, nf limiter – Intermodulace – Univerzální funkční generátor (4) – Stavba osobního počítače s mikroprocesorem (7) – Vobler s číslicovou indikací kmitočtu (2) – Základní problémy

návrhu reproduktorových soustav – Zajímavá zapojení: indikátor správného napájecího napětí pro obvody TTL, schodišťový automat, přípravek k měření Zenerových diod, zapojení k imitaci ptačího zpěvu – Radiotechnika pro pionýry – Zdrojovač napětí s IO.

Radioelektronik (PLR), č. 4-5/1982

Z domova a ze zahraničí – Stereofonní vysílání v pásmu středních vln – Stereofonní zesilovač se zvětšeným výkonem do automobilu – Funkční generátor s integrovaným obvodem ICL8038 – Zdroje pro regeneraci baterií – Minitransceiver SSB „Bartek“ pro pásmo 80 m – Stereofonní zesilovač Hi-Fi Tra-wiata WS-301S – Elektronická hrací kostka – Číslicové voltmetry s IO ICL107 a ICL7106 Intersil – IO 555 – Deset televizních her s IO AY-3-8610 – Regulační pro pohon elektrického invalidního vozíku – Zkoušeč logických obvodů – Dálkové přepínání TV přijímače.

Radioelektronik (PLR), č. 6/1982

Z domova a ze zahraničí – Videomagnetofony – Výkonový nf zesilovač s malým zkresením TIM – Barevná hudba pro diskotéky – Kazetový stereofonní magnetofon MSH-101 – Třítónový elektronický gong SABO600 – Analogový elektronický voltmetr VA105 – Pokojový teploměr s diodovou stupnicí – Automatický telegrafní klíč s pamětí jednoho znaku – Elektronický měřič teploty.

ELO (SRN), č. 9/1982

Technické aktuality – Reprodukce obrazového záznamu z desek (Philips VP 720) – Test stereofonních sluchátek K 4 firmy AKG – Přenosný videomagnetofon 212 E. Technicolor – Mikropročítačový modulární systém MOPPEL (2) – Počítač Heathkit 7-89 v evropském kosmickém středisku – Přesné měření času – Z výstavy „ham radio 82“ – Elektronické řízení provozu modelové železnice (4) – Konstrukce a vlastnosti součástek – Tabulka světových časových pásem – ZNA234, IO pro generátor zkušebního obrazce pro servis TVP – Milivoltmetr a pH-metr – Miniaturní přijímač časového signálu – Co je elektronika? – Zdroj konstantního proudu s IO pro stabilizaci napětí – Typy pro posluchače rozhlasu.

INZERCE



Inzerce přijímá Vydavatelství Naše vojsko, inzertní oddělení (inzerce AR), Vladislavova 26, 113 66 Praha 1, tel. 26 06 51-9, linka 294. Uzávěrka tohoto čísla byla dne 24. 9. 1982, do kdy jsme museli obdržet úhradu za inzerát. Neopomeňte uvést prodejní cenu, jinak inzerát neuveřejníme! Text inzerátu pište na stroji nebo hůlkovým písmem, aby se předešlo chybám vznikajícím z nečitelnosti předlohy.

PRODEJ:

Špič. receiver Pioneer SX838, citl. 1,2 µV na FM, ostatní parametry 100 dB, 2 x 70 W, zkresl. 0,01 %, možnost připoj. 3 magnetofon., Dolby syst. a pod. (15 000), špič. nový kazet. Tape deck Technics RS-M280, 3 motory – 1x Quarz, 3 hlavy, plná kalibrace, digit. počítadlo, 20 až 22 000 Hz/Metal (24 000), nový zesil. Sony TA-F35, 2 x 40 W sin, zkresl. 0,01 % (9000), kazetový tape deck Aiwa M-700, těsně po záruce, 2 motory, 3 hlavy (11 500). Emil Kalivoda, Masná 19, 110 00 Praha 1, tel. 23 16 896.

Kvalitní zesilovač 120 W, indikátor vybuzení LED, ochrana proti zkratu (2100), Super Hi-Fi CN510 – cassette deck, Dolby NR, FeO, CrO, FeCr (4500), Jan Hrubý, Českolipská 400, 190 00 Praha 9, tel. 88 58 34.

Za (60 % ŠMC) růz, KC, KF, KSY, KFW, KU, KT, PA, PI, PAA, NZ, NU, OC, dále relé, elektr., trafo do elektr. zař., směsi R, C, drát CuI, 60 elektr., (100), osaz. desky IO + trans. A3 B60 – kol. rychl. j. bezv. (600), Riga VEF (900), Spidola (1200), reg. stab. zdroj TESLA (600), PU311 nový (1300), aj., i vym. Seznam proti známce. V. Kyselý, PS20, 252 63 Roztoky u Pr. Hi-fi věz Technics, tuner 8044, gramo SL3300 automatick, mgtofon M24, zesil. Suvya, málo použ. (28 500). Ing. P. Povolný, Pod lipami 25, 130 00 Praha 3.

Tranzistory BC147b (à 6), BC172c (à 4,50), BC190b (à 15), BC303-4 (à 19,50), pár. BC327/337-25 (à 16,50), BD234 (à 19), MPSA06 (à 12) výkon. MPSU06 (à 25), diody 1N4004 (à 3), BA157 (à 10). Minimálně 5 ks od každého. Miloslav Černý, Bezručova 18, 301 13 Plzeň.

IO 739, 74121, 74123, 555 (90, 60, 40, 30). P. Čeljuska, Amurská 3, 040 00 Košice.

Gramofon NC440 koupený v dubnu 1982, 100 % stav (3000). Ing. Vojtěch Kohout, Mírová 430, 385 01 Vimperk.

B101, k tomu 2 ks reprobedne, stereo sluchadla MGC1 (3000), 5 ks ARV3608 (à 125). 100 % stav. Juraj Seman, Slovenska 24, 075 01 Trebišov.

8 bit. A/D přev. ZN425, 426, 427 vf Ferranti; kompat. k TTL a CMOS + katalog. I. (2000). M. Zajíc, Guldenerova 28, 301 47 Plzeň.

Videomagnetofon páskový + kamera, nový (kazety a pásky zdarma) (25 000) s dokumentací. Vladimír Mikulíčka, V. Tereškovcova 2721, 767 01 Kroměříž, tel. 211 23.

Koncový zesilovač AUJ635 – 100 W, pův. cena 3000 Kčs, za (1500), vhodný pro hud. skup. Koupim

vrak radiopřijímače Riga 103. Jindřich Kárkoš, 364 51 Štědrá 44.

ICL7106 + 3 1/2 místný LCD displej (1100), 7 mm seg. číslovky LED (120), AFY-3-8500, 8610, 8080A, (450, 900, 900), NE555, SE107 Mc (50, 60). Jen písemně. Koupím krystal 100 kHz. J. Krejčíř, Revoluční 2114, 760 01 Gottwaldov.

Kazet. radiomag. Star Lux – Videofon, všechny vinové rozsahy, velmi dobrý stav, pův. cena 4030 Kčs (2500), nepouž. MAA501, MBA145, KC507, KF506, 7, 17, 20 (2/3 MC), MAA725H (150), KT784 (100), LED č. Ø 3 (10), žl. zel. Ø 5 (15), příp. KW použ. (10). Na dobírku. L. Bendová, Rudé armády 18, 412 01 Litoměřice.

4 stopý mgf Revox B77, 100 % stav (24 000). M. Čapucha, 922 04 Šterusy 80.

Stat. RAM µPD 2114LC 3 ks (à 290), HM472114P 5 ks (à 290). J. Salava, Pionýrův 89, 169 00 Praha 6.

Zesilovač Technics, SU7300 (6000), tuner Technics ST7300 (6000), reproboxy videofon D402E (4500). Vladimír Vala, Mojmírovců 1248, 709 00 Ostrava.

Výhodně rádio Selena – 5 vln. rozs., VKV – CCIR, OIRT (1300) zesilovač AZS101, 2 x 5 W (1200). S. Švígár, Sibirská 37, 831 02 Bratislava.

AC generátor TESLA BM365 nepoužitý (1400), DHR70 (50), MP80 100 mA (150), MP80 20 V (150), kap. tantaly M47 (10), obraz. 7QR20 + sokl + 2 páry BNC konektorů + 2 páry konc. tranz. (450). Ing. Jaroslav Ditych, Sudoměřská 1, 130 00 Praha 3.

RX Lambda IV v provozu (500). Jiří Kryl, Francouzská 12, 120 00 Praha 2.

Mgf Revox A77, plexi, NAB redukce, dokumentace, dál. ovládání, 30 km pásku (25 000). Soňa Baloghová, Dětská 2459/1, 100 00 Praha 10, tel. 78 19 9900.
Bar. TVP Junost C-401, VKV, UKV, uhl. 32 cm (5000), Miriam (500), měnič frekv. 24/4 (300), stolní dig. hodiny s budíkem (1500), ICL7106 (1000), CD4072, CD4030, MC1455 (60), ICM7838, kryst. 3,2768 MHz (150), různé elek. (10), malý usm. Graetzův můstek 10 A (30), šasi Nišava bez vn. trafo a elek. (30), vn. trafo TBC-B.HMO.479.001, Orion Junost, 401B bez vn. cívky (10), Azurit (50), trafo 9 WN6600, 9 WN676311 (10), vych. cívky Mimosa, Lotos (10), dvoup. př. k měř. př. (10). Ing. Martin Jurčo, V zápl. 1252/27, 141 00 Praha 4-Michle, tel. 42 14 41.

Různé tranzistory BF, BFR (165), IO - CD, AY, ICL7106 + 3 1/2 místný LCD displej (800), NE555 (35) a jiné, 8 a 13 mm 7 seg. čís. LED (80, 130), 14 mm dvojčísla, LED, diody (8), 8080A (650), mf trafo 7 x 7 č., b., ž (85), SFE 10,7 MA (50) aj., pár krystalů 27,125/25,670 (100), různé letované souč. s 80 % slevou. Sdělte co potřebujete. Pouze písemně. Končí. Jiří Mrkos, Nové sady 41, 602 00 Brno.

Eprom 2708 1Kx8 (1000), dyn 4116 - 16Kx1 (750), 2102 - 1Kx1 (500), 2114 - 1Kx4 (750), MM5316 + 4 čísla (650), ICM7107 + 4 čísla LED (1250), 4 - číslo 20 mm LED (450), 5 - číslo zel. 14 mm (450), digitrony páj. (10). Koupím AY-5-9100, AY-5-9200, AY-5-9500. Václav Vacík, Loretánské nám. 3, 118 00 Praha 1.

Osciloskop Křížik (1600), zdroj 2-20 V ve skřínce elektronika (300), stavebnice zdroje (200). M. Helik, Víkova 8, 130 00 Praha 3.

Mgf Grundig TK745 (7600), elektor r. 82 (900), oscil. Křížik TS65 (1000), sadu IO na DMM + čítač (1800), TI30 + adap. (800), dig. V-Ω metr (900), mgf MK25 (700), VKV vstup AR 2177 (600), mf s CA3189 (600), stereoдек s MC1310P (250), svař. trafo + usměr. i jednotlivě (650). Pavel Rada, Žitná 6, 120 00 Praha 2.

Quadroreiver a Dubbing radiokazet. Receiver Realistic QTA400, SQ system, AM, FM-CCIR, 4x 7,5/2+11W sin (6800), novystereoradiokazet. Emerson CTR944A s dvojitou mechanikou pro kopirování, AM, FM-CCIR (8900). Jaromír Uher, Leninova 56, 160 00 Praha 6.

Sanyo/Fisher Super D, zvýš. odstup od šumu na 100 dB, 10-30 kHz (9000), 3ročné reproduktorové bedne BOSE-901/IV, equalizer a stojany (30 000), magnetofon SONY-TC-377 (7500). Ing. J. Remiš, 972 74 Kamenec p. Vtáč. 439.

IO AY-3-8500 (450), μP8080AP (950), 8085A (1400), vše nové. Tomáš Skřivan, Karasovská 5, 160 00 Praha 6.

ICL7107, s displ. 13 mm (790, 1150), MM5314, MM5316 (350, 420), LED čísla 13 mm 1 a 1/2, 2míst., 8 mm 1míst. (190, 210, 95), 741, 748, MC1310P, SFE 10,7 (33, 49, 120, 70), sokl Dii 40 (50), BFX89, BFX90, BFX90 (100, 120, 150), BFX91, BB204 (200, 50), LED 1,7 x 4,7 mm č., z., ž. (15), LED Ø 3 mm č., z., ž. (13). Písemně. Ing. Jiří Makovec, Tolstého 13, 101 00 Praha 10.

Radio TESLA 814a Hi-Fi (5000), mgf Unitra M1417S (2000). A. Kotrle, 789 02 Zvole 66.

TVP Electronic 79, v záruce (3500), mgf B100 + 2 k ARS 824, vše pěkně (2600), gramo NC142 s VM2101 (950). I. Piša, Polomská 934, 282 01 Č. Brod.

Mgf M2405 stereo Ø 18 vo výbornom stave (3900). L. Martinovič, Vodárenská 5, 040 00 Košice.

NE555 (40), 8080A (800), MM5314, 5316 (320, 420), CD4001, 4072 (40, 40), koupím obrazovku DG13-54 (B13-S52). Luděk Skalický, 561 51 Letohrad-Kunčice 76.

Amat. prop. RC soupravu + 2 serva Vario-prop + zdroje (2000), motor CO₂ (70), Vipan + motor Stryž 1,5 (250), Saper + časovač (150), katalog Graupner 1978 (50). P. Lichtenberg, Svítkov 820, 530 06 Pardubice.

Magnetofon Nordmende 8001 T, 3 rychl., 3 hlavy, 3 motory (6800). V. Dragoun, Vrbova 3, Praha 4.

BFR90/91 (70, 80), CA3140 (60), ICL7106/07 (100), μA 723/41/48 (55, 45, 60), NE555 (50), MC1310 (125), CD4011 (40). Ing. Frous, Krymská 13, 360 01 K. Vary.
Avomet II (1000), TG120 nový (750), TBA120S (25), BC308 (10), AF139 (10) a různé jiné T, IO, TY zoznam proti známce. Kúpim mech. cievk. prip. k. mgf, MM5316, krystal 100 kHz. J. Chudjak, 029 46 Sihelne 375.

Radiomagnetofon AIWA TPR-250, DV, SV, 2x KV, CCIR, 3,8 W (5000). J. Pospíšil, U polikliniky 1057, 564 01 Zámberk.

IO 8080 (1000), 2708 (1200), 2732 (1800), 8259 (1800), 8214 (400), 8212 (700). Alexander Jaško, Vansovej 16/25, 965 01 Žiar n. Hronom.

LQ410 - 4 ks (110), krystal 10 kHz (350), vše nové a nepoužité. Jiří Chmelík, Trčí 59, 512 11 Vysoké n. Jiz.

Různý radiomateriál, částečně použitý (elektronky, R, C aj.) (30 % ceny). Seznam proti známce. I. Lisý, 471 52 Sloup v Č. 189.

Stavebnice SG60 (1800). Ing. T. Takács, 1. mája 13/14, 946 03 Kolárovo.

Komunikač. RX Grundig Satelit 2000 (8000), bez BFO. Bezvadný. Zdeněk Košek, 468 03 Rádlo 169.

Magnetofon B43 A Stereo + 12 zahr. pásku (2500). V. Vermer, Za univerzitou 872, 518 01 Dobruška.

Půltónovou a oktávovou děličku RCA, rozsah 11 oktáv, vhodnou pro stavbu el. varhan nebo syntezátoru. Vysoká přenosnost ladění, možnost mnoha efektů a přeladování (2000). P. Čermák, 5. května 668, 342 01 Sušice.

2 ks reprosoustav Delicia Music 30 s potahy (1900), Leslie efekt. Delicia RE10 (1500) a Wau šlapku (1900). Vše téměř nepoužité. Končí. K. Kaštánek, Kvapilova 2013, 390 01 Tábor.

Výbojky IFK 120 nepoužité, 5 ks (195), nebo výměnám za kupřezít. R. Voráček, Marxova 5/19, 591 01 Žďár n. S. 3.

Hi-fi gramo NC 440 elektronik (2700). J. Bakajsa, Hornická 15, 400 11 Ústí n. Labem.

Gramo Sanyo TP1000 direct drive s vložkou Shure M91 (6500). A. Kouřil, Bartošova 12, 750 02 Přerov.

El. počítáč impulzov 220 V/imp/s 12 (200), mechanický počítáč otáčok s koncákom (150), voltmeter NDR, jednosmerný prúd, rozsah 0-40 V (170), ampérmetr NDR jednosmerný prúd, -40 až +40 (170), trafo 1PN66502 (90). Juraj Kašša, Obrancov mieru 30/13, 965 01 Žiar n. Hronom.

Sověť. obraz. 43JK35M, úhl. 42 cm. Zajistit balení, odvoz (300). Starší součástky (R, C) i na vel. zat. s malou tolerancí (0,30-6). M. Hledík ml., mjr. Nováka 24, 664 91 Ivancice.

Nové repro ARN6604 (4 ks), ARV081 (2), ARE689 (1), ARE589 (2), ARZ668 (2), ARO031 (1), výh. 745S (1) (700), stereoдек. TSD 3A, vn. trafo Orion a Lotos (100), souč. a dok. el. varh. (50 % sleva), repr. k dikt. AYN020 (50), ní zes. (200), zes. AZZ941, zářivky 8 W a 60 W, mgf Start (100), čas. AR 68 až 82, RK 65 až 70, HaZ 68 až 78 (100). Dr. Karel Jurek, Pohraniční stráž 46, 160 00 Praha 6, tel. 34 22 61 več.

Magnetofon B70 (800), magnetofon B90 s úpravou pro rychlost 9,5 a 19 cm (1200). Koupím 7QR20. V. Kolařík, B. Martinů 6, 568 02 Svitavy.

KOUPĚ

Špičková stereo sluchátka, BF246, MOSFET BF981, 40673 nebo pod. SN7413, UCY7473. Popis, cena. P. Kozák, Bezručova 14, 405 02 Děčín IV.

DU10, krystal 5 MHz, vrak MwEc, výstupní trafo z Lambdy 5. V. Mucha, Karlov 61, 284 01 Kutná Hora.

Ant. rotátor s dál. ovl. i amatér. výr. Prodám B-56 na součásti. (300). Jan Benák, Braunova 1, 150 00 Praha 5, tel. 54 39 784.

Obrazovku B7S4, 401, B10S4, 401 s krytem a patiči, μA749, DL747 a pod. Václav Pasáček, Lužická 1328, 396 01 Humpolec.

Pár obč. radiostanic, okolo 4000 Kčs. V. Zika, Strašnická 14, 100 00 Praha 10, tel. 75 43 37.

TA1578, TCA4500A, CA3189 (ekv); 2 báz MOSFET; BFR34, filtr 10,7; 465, MBA810, koax. 75 Ω do 50 m, vř. lanka, drát do 0,15; toroidy. E. Střeček, Gottwaldova II/17, 750 00 Přerov.

Piezokeramické filtry: SFE 10,7MD (Motorola) - 2 ks. Krystalový filter - TESLA 2MLF10-11-10 1 ks. Ponúkните s cenou. Len písomne. Sl. Stefan Záhorac, VÚ 2516/T, 161 00 Praha 614.

Gramo Sanyo TP1010 ve výborném stavu. M. Nováček, Bělská 353, 739 21 Paskov.

Mikropočítáč SINCLAIR ZX-81 + paměť 16 kB (kit) za rozumnou cenu. Programy v BASICu, nabídněte. Ing. V. Pecháček, bří Grégrů 1833/4, 412 01 Litoměřice.

Otočný kond. 2 x 12,5 pF WN70411. Spěchá. Jiří Haultf, Trávní 1430, 583 01 Chotěboř.

Kompletní ročníky AR 1966 až 1971, 1973 a Radiový konstruktér 1968 až 1972. Nabídněte. VI. Hroza, 683 21 Pustiměř 196.

Kalkulátor a digit. hodinky. M. Halouzka, 378 81 Slavonice 215.

Jap. mř 7 x 7 ž., b., č. J. Stejskal, Obora 56, 679 01 p. Skalce n. Svit., Blansko.

CD4011. J. Pyszczolka, N. Borek č. 769, 739 61 Třinec 1.

MM5422N alebo výměnám za MM5316. J. Juríček, Orenburská 12, 974 00 B. Bystrica.

Elmech. filtr WK850 03. Ing. L. Kovář, Řijnové revoluce 1769, 560 02 Česká Třebová.

Pár občanských radiostanic i se závodou - popis, cena; vn. trafo TV Ballet, knihu aut. Milenovský Přenosné a vozidlové VKV radiostanic. R. Náhlovský, Máchova 1462, 274 01 Slaný.

Přijímače FuHea, b, c, d, e, f, FuPec1, E10K3, E200, E1102a a jiné inkurát, díly, elektronky, letecské přístroje a dokumentaci. Zd. Kvítek, Voříškova 29, 623 00 Brno.

Benzino-elektrický agregát, 220 V 600 až 1500 VA. Dobrý stav. František Hemala, U Sokolova 207, 353 01 Mariánské Lázně.

Rx K13a, R313, R314 event. jiný v rozsahu od cca 30 do 400 MHz. Dobrý stav, popis - cená. M. Ondráčkova, schránka 478, 602 00 Brno 2.

6 nebo 10pásmový Equaliser na bas. kytaru. Spěchá. Jiří Behenský, Dukelská 638, 391 02 Sezimovo Ústí II, Tábor.

Elektronku 6L31/6AQ5, 6M1M, mag. oko EM11 (EM4n). Stanislav Mareš, Na pláni 1347, 562 06 Ústí n. Orli.

Tlačítkovou soupravu k magnetofonu B 444 lux Super. Zachovalé. Fr. Pištík, Italská 15, 120 00 Praha 2.

TC215-218, větší množství, MDA2020, SN7445, LQ410, krystal - 100 kHz. P. Nagy, Tokajická 10, 821 03 Bratislava.

Krystaly 10,4; 10,450; 10,6; 10,650; 10,750; 10,9 MHz. Petr Vyrbica, Marxova 966, 735 14 Orlová-Lutyně.

Nehrající mgf B-4 do 400 Kčs + vrak mgf. B-3 s kompl. mech. částí. Josef Vranovský, Horní Vály 248, 691 45 Podivín.

2 ks repro 30-100 W/4Ω a 2 ks tlakové výškové repro 15-50 W/4Ω. Ján Červeň, Švermová 535, 027 43 Nižná.

AY-3-8610. A. Mizerák, 038 52 Sučany 107.

Reproduktor ARO338 Ø 100 mm 8Ω/1,5 W. Milan Kuběna, Sloupečnick 3, 678 01 Blansko.

Zesilovač zn. AKAI rok výroby 81/82. Prázdné cívky Ø 26,5, kovové. Miroslav Vácha, 382 76 Loučovice.

IO - SN74193, 9014, CA3140 - 3 ks, krystal 1 MHz, potenciometr TP 196-M5 2 ks, odpor TR 164-1MΩ 3 ks, AY-3-8500, CD4528. B. Pospíšil, 789 76 Dlouhomilov 98.

VÝMĚNA

Výměním TV Electronic 78 za BVT Elektronika C430 nebo prodám a koupím. D. Forro, 542 01 Zlaté 366.

Elektron. tovar. osciloskop 2kanál. - 30MHz + moduly, nová obr. + elektron. Tech. katalogy apl. konstr. časopisy EIO, EIV, Funkschau, MC, CHIP, Elektor a další výměnám za soustruhy nebo prodám.

A. Konlí, Tuklaty 90, 250 82 p. Úvaly.

12 ks MAS562 + 2 ks MH2009 za 4 ks MDA2020 + 4 ks MBA810. Petr Groninger, 543 72 Rudník 404 u Trutnova.

RŮZNÉ

Hledám informace, dokumentaci, popř. výrobek alpské smyčky (lasa). Anténa, zesilovač nebo komplet. koupím nejnovější občanskou radiostanic - 1 pár. Zdeněk Režábek, Žilinská 216, 141 00 Praha 4.

Kdo zhotoví trafo na nabíječku z AR 10/1981? Udejte cenu. S. Dvořák, ing. Kašpara 1162, 580 01 H. Brod.